

A VÁLTOZTATÁS JOGA FENNTART
RIGHT OF ALTERATION RESERVED!

SAFETY!
Safety components in accordance with
these components must only be

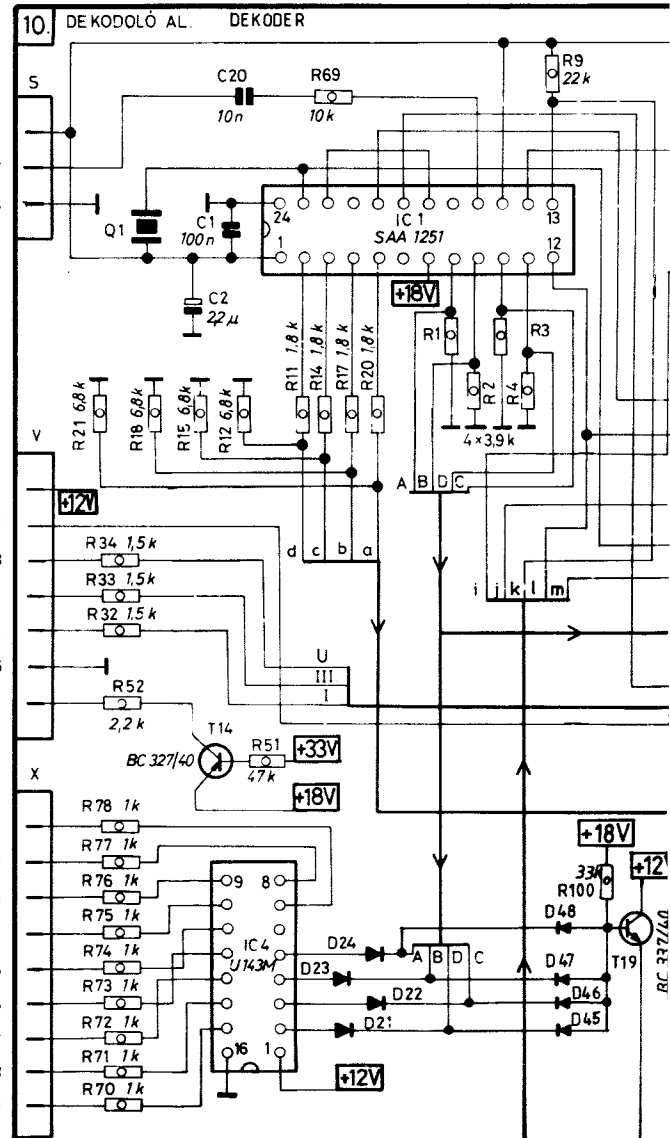
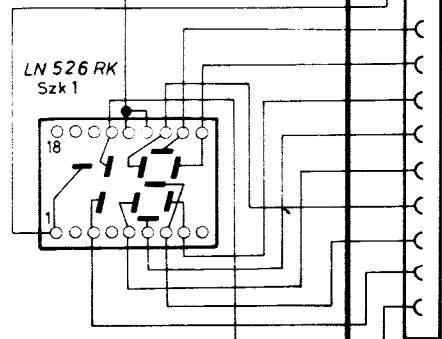
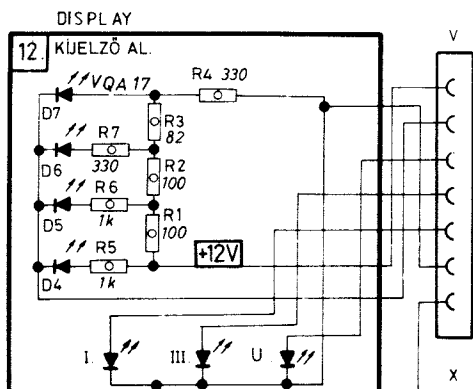
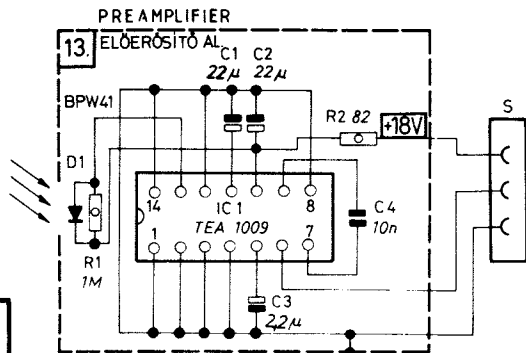
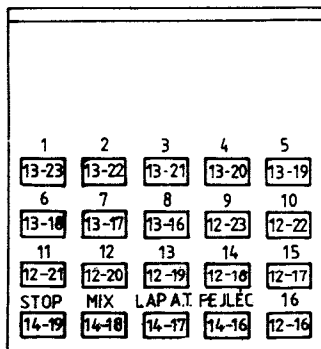
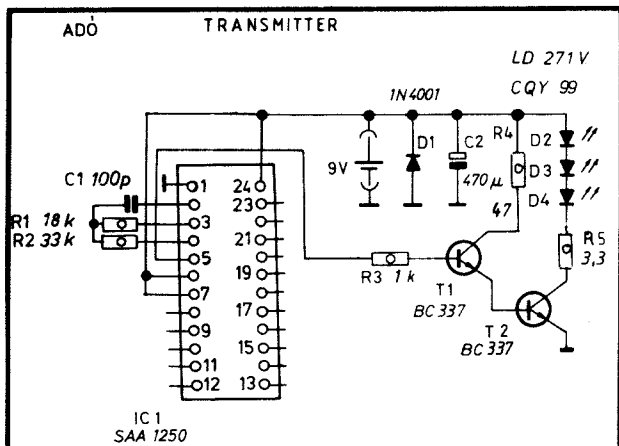
existing safety regulations
and with original part

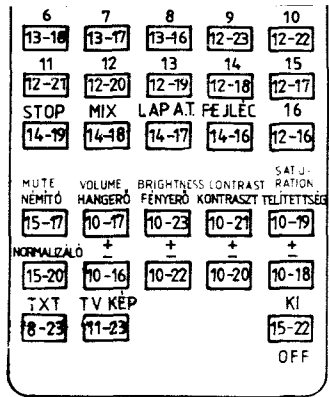
CIRCUIT DIAGRAM
KAPCSOLÁSI RAJZ
TS4325 SP, TS4325TX1 L
1 számú lap

104-071-77
1647643 FEJÉR (O.)

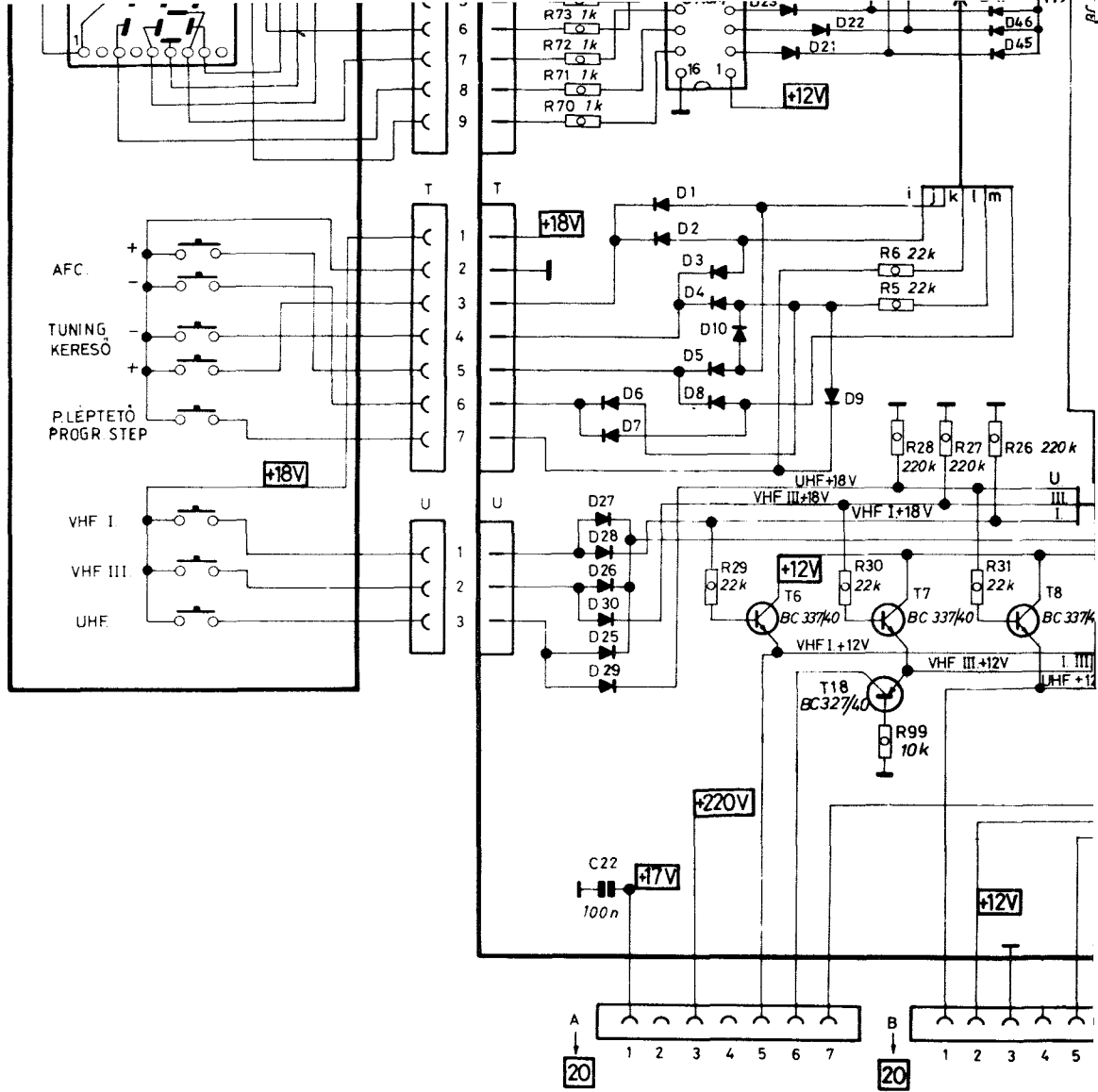
⚠ BIZTONSÁGI MEGJELŐLÉS!
A megjelölt alkatrészeket a készülék
biztonságának megmaradása érdekében
csak a dokumentációban előírttal
szabad cserélni (MSZ 91/-79)
és kötelező betartani az eredeti
szerelés módját.
(Pl. Ellenlédások emelt szerelése)

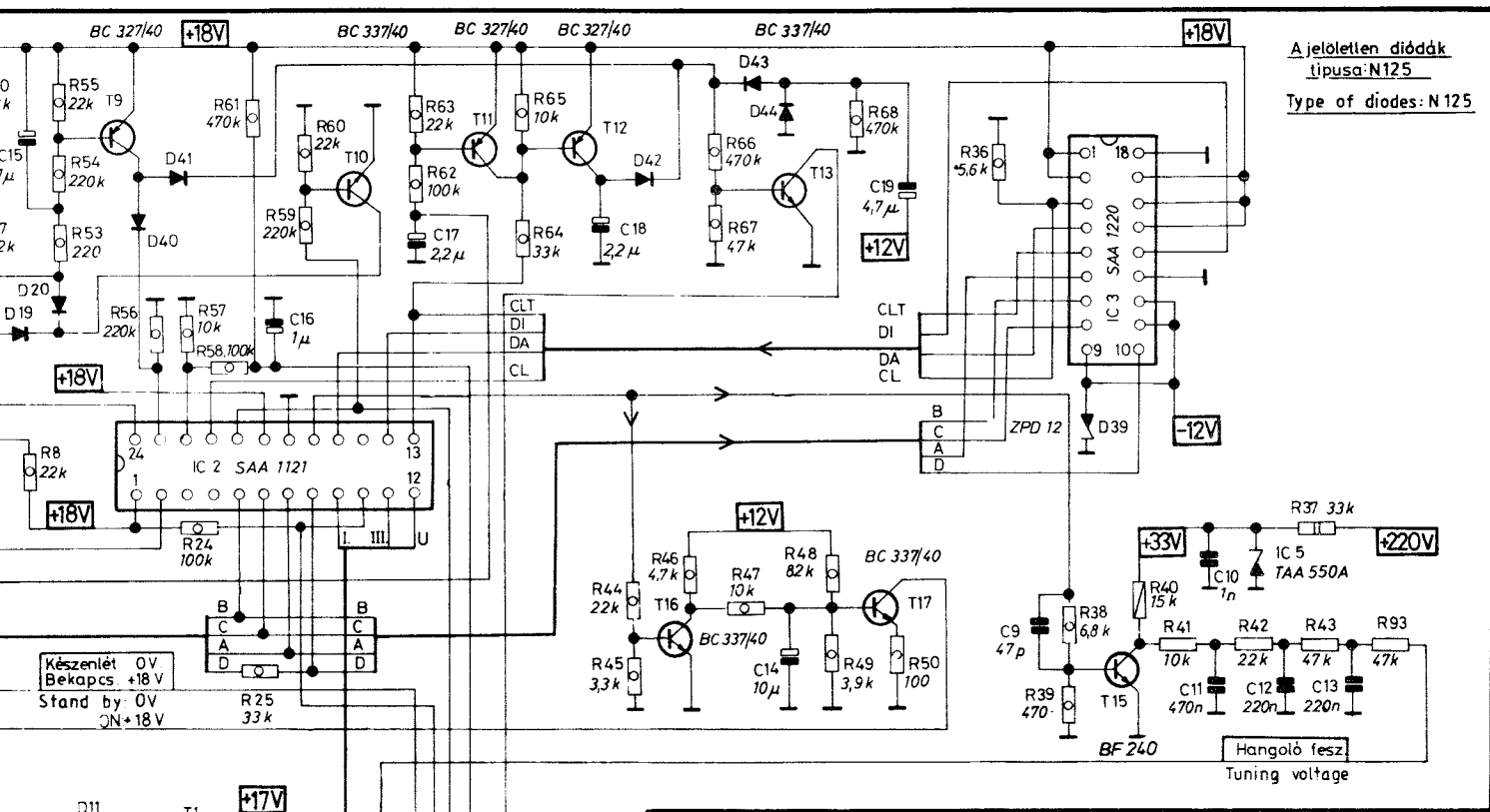
0-2203-02E





A nyomógomb jelzésekbe írt számok az SAA 1250 azon két kivezetését jelentik, melyet a gomb a működtetésekor rövidre zár.





A jelöletlen diódk
 típusa: N125
 Type of diodes: N 125

