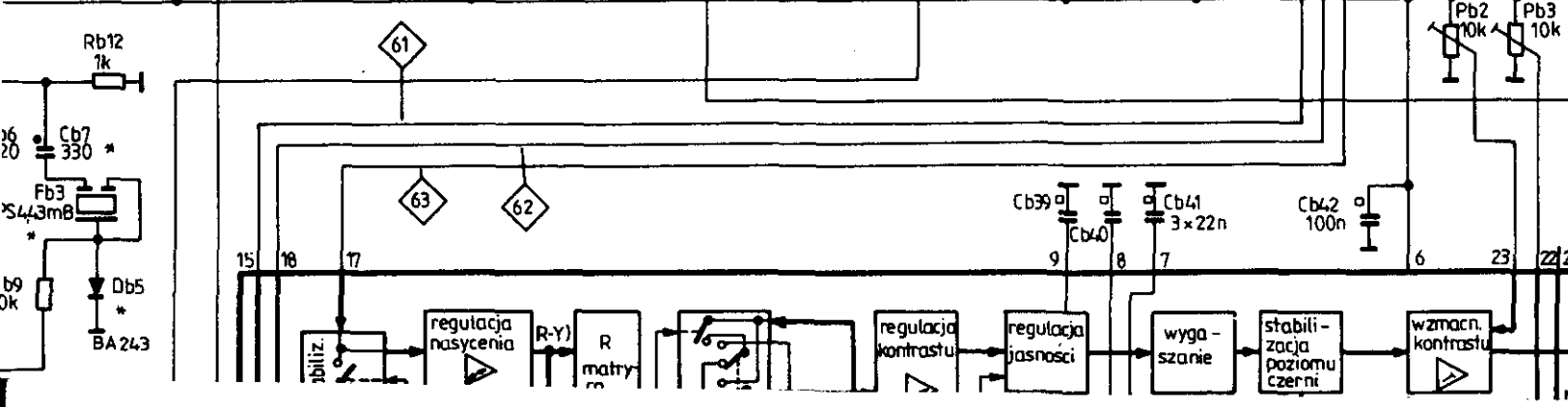
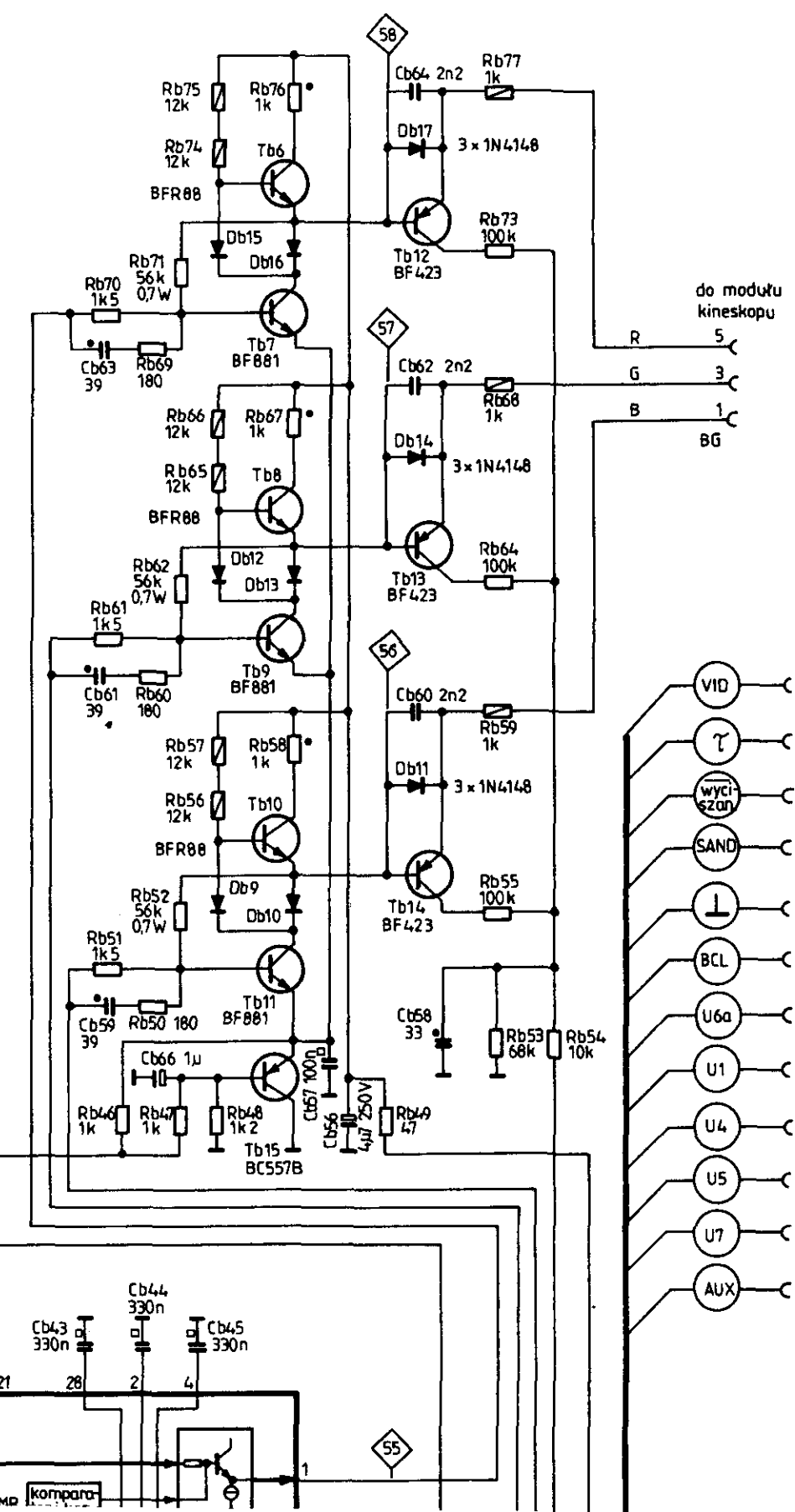
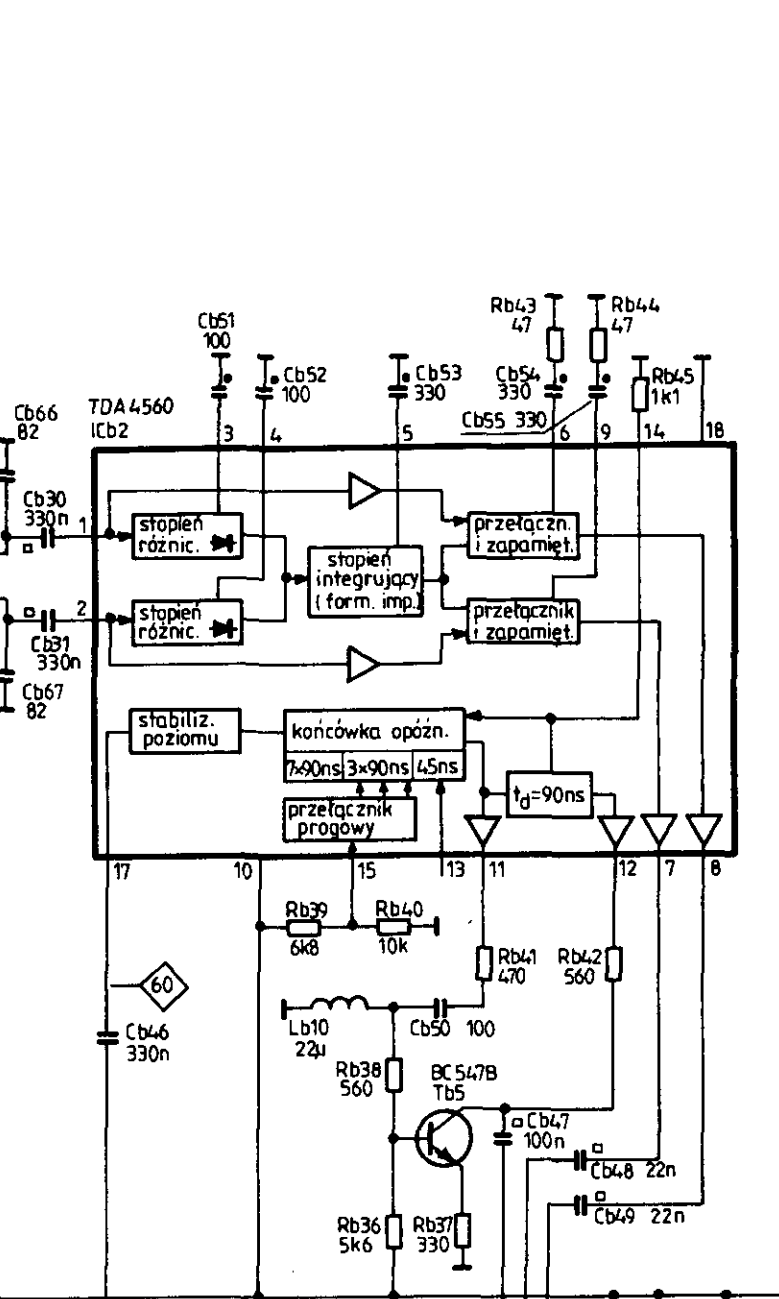
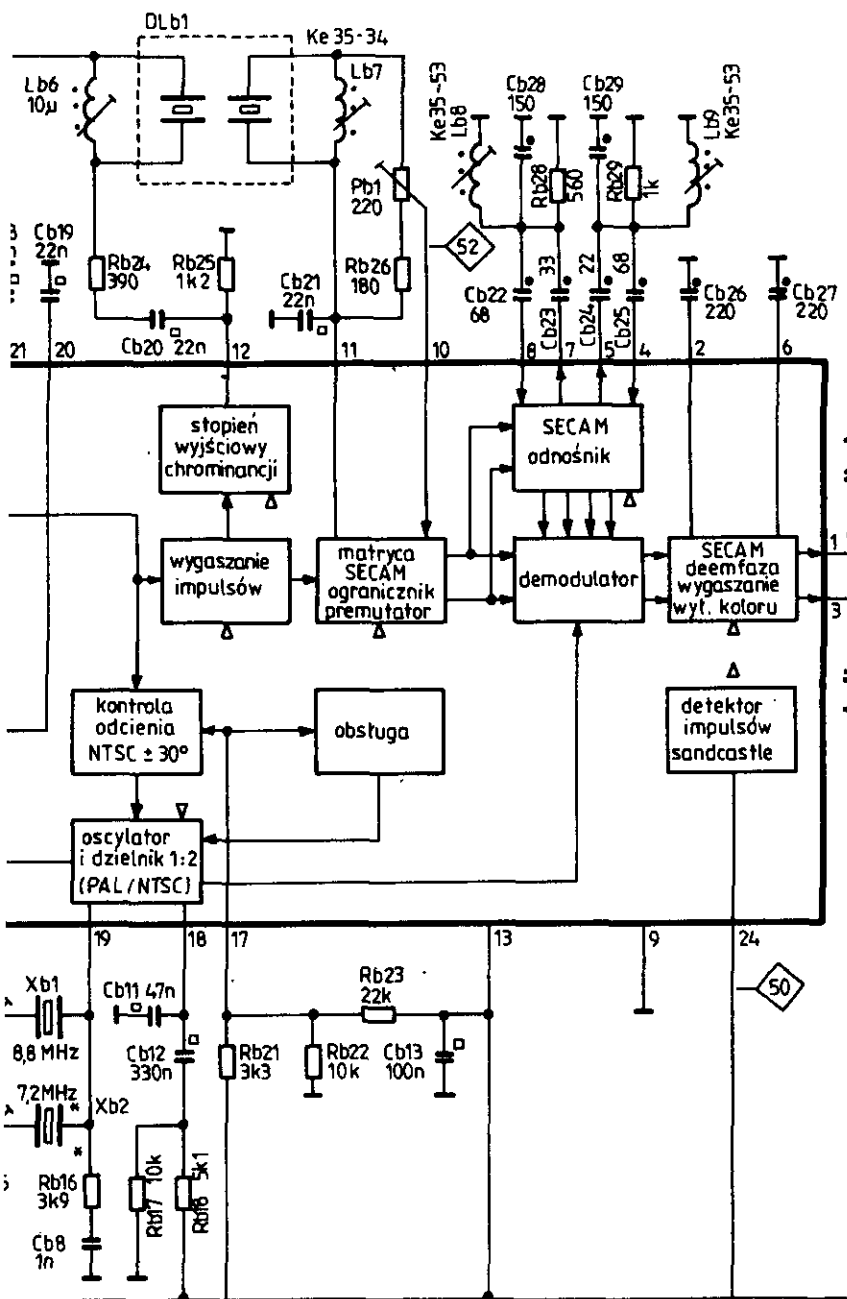
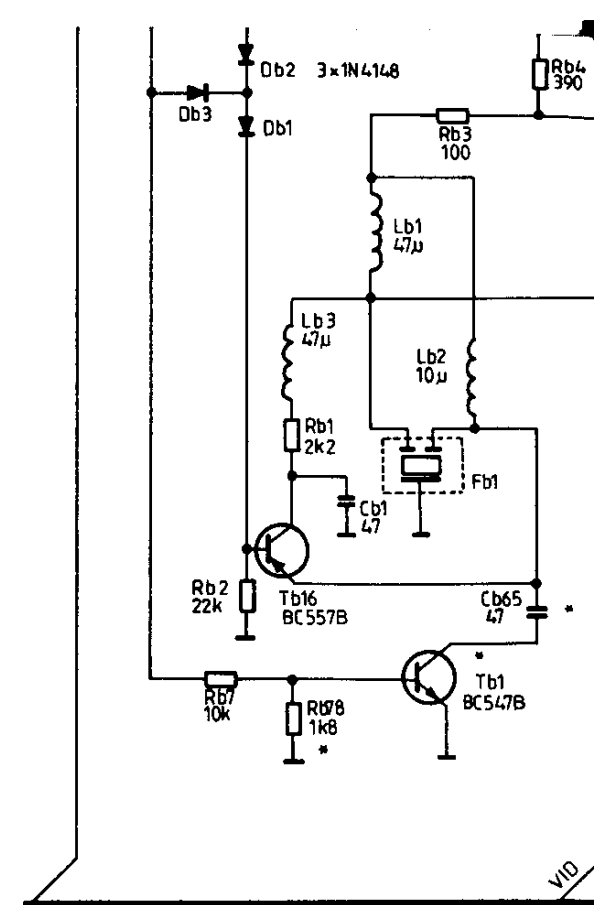
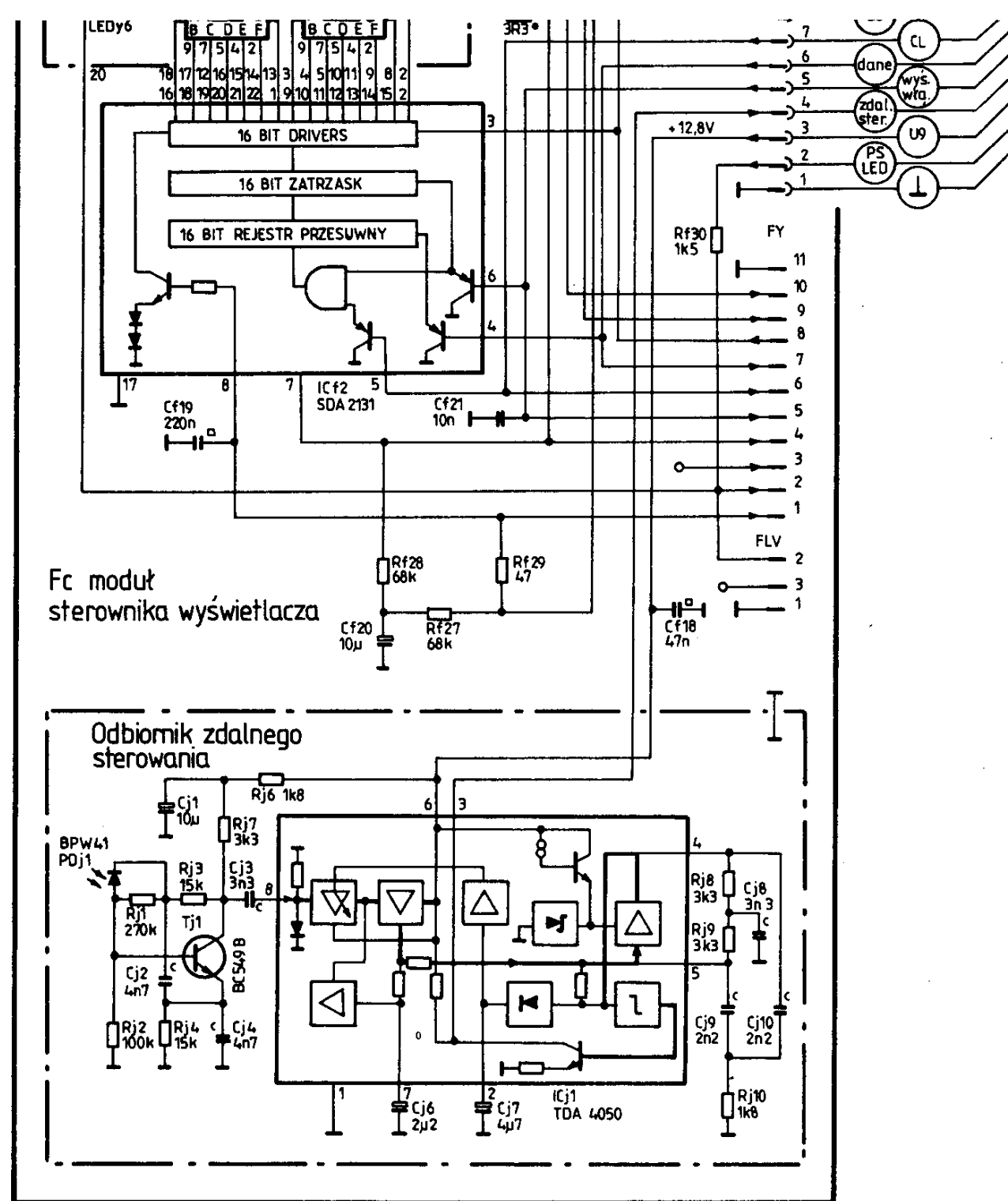
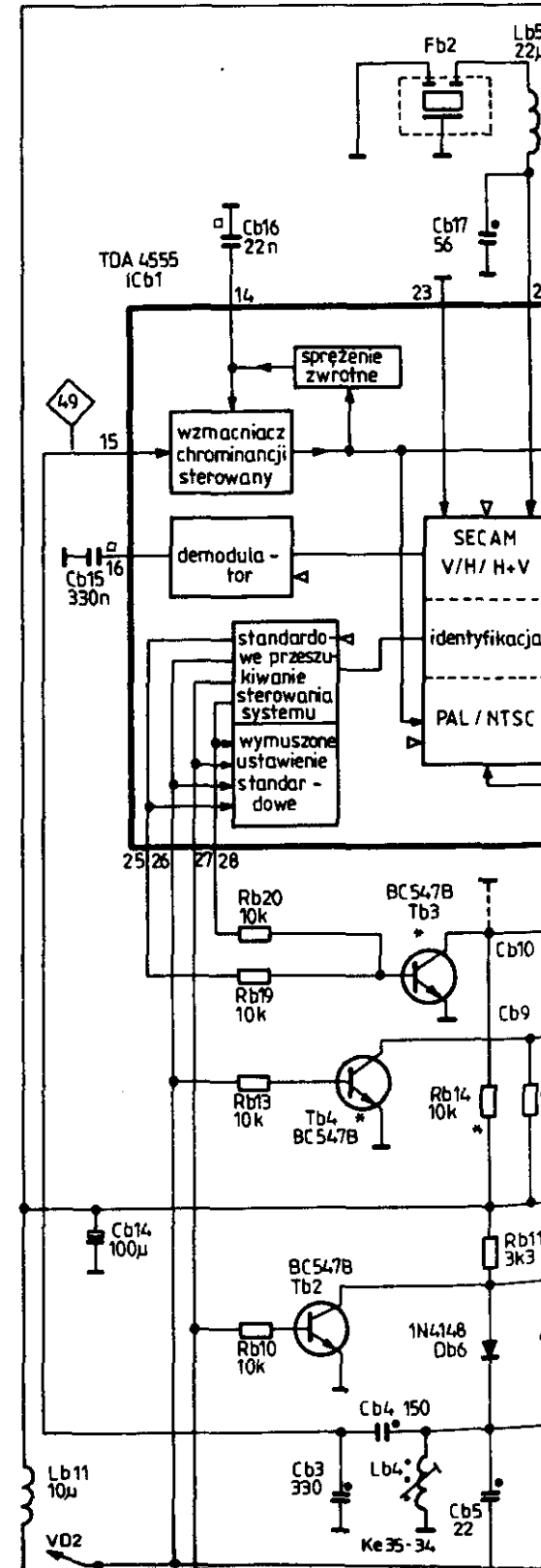
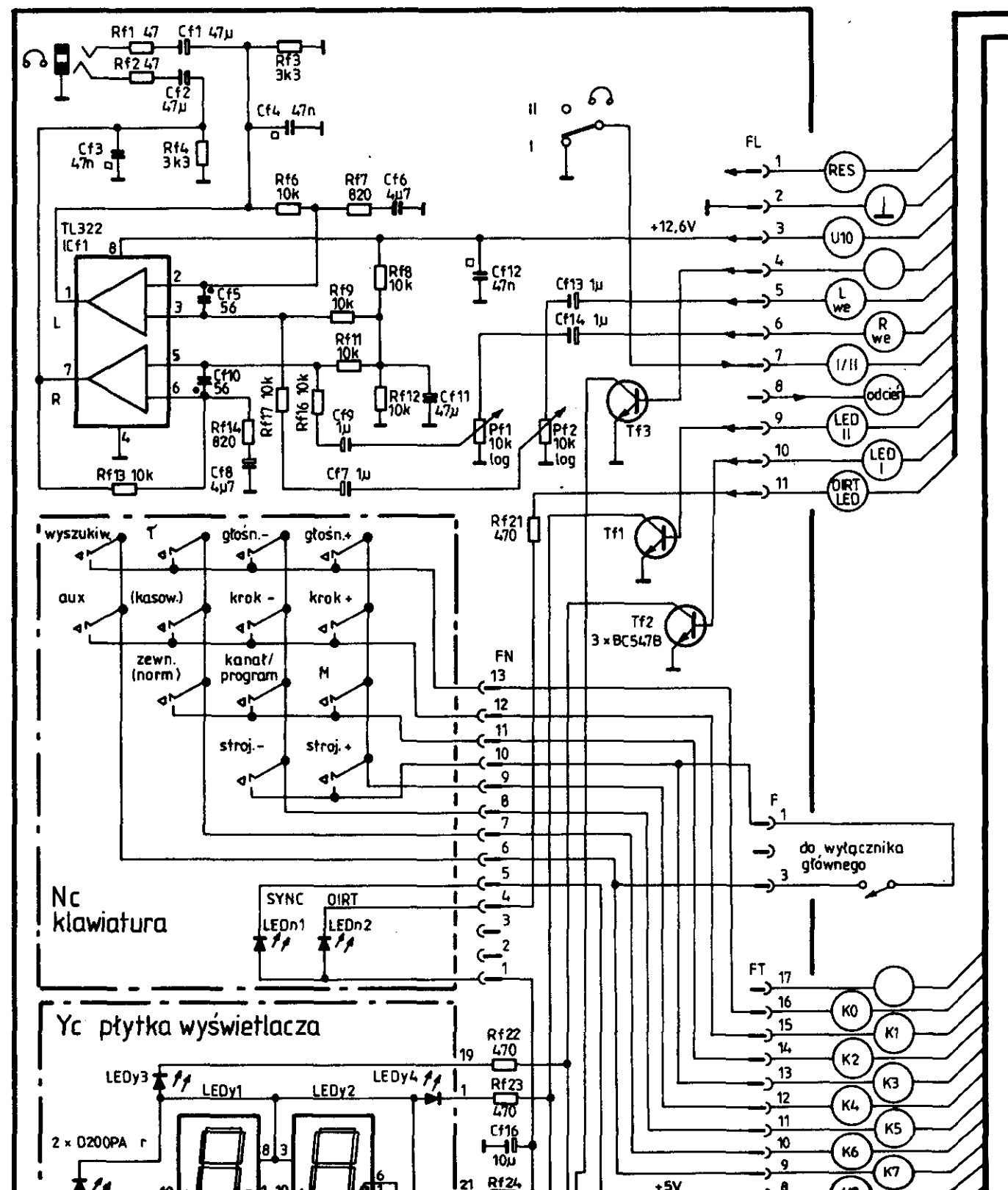
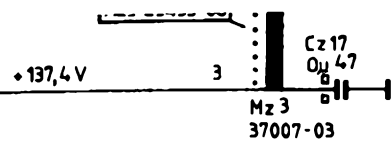


UNIVERSUM FT 7156, FT 7161



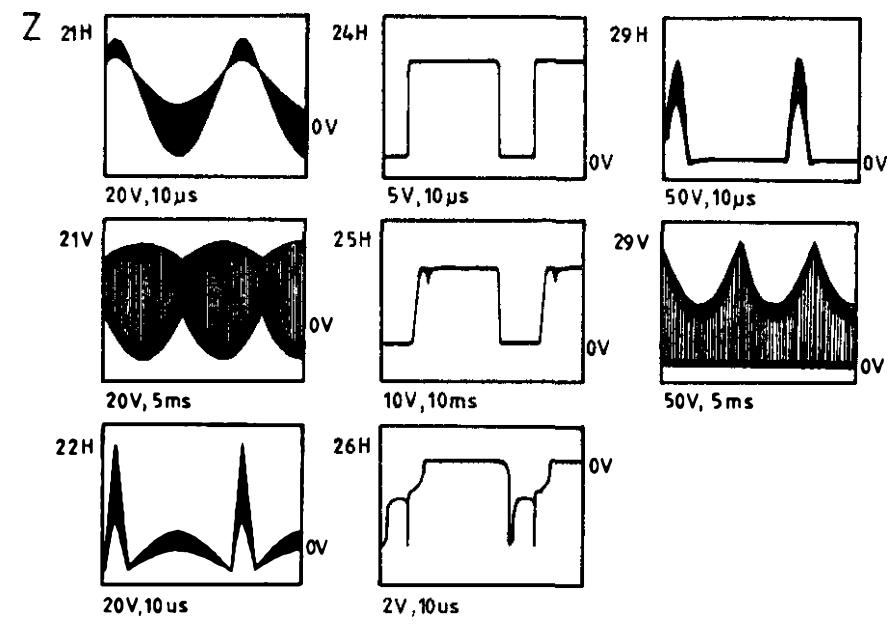
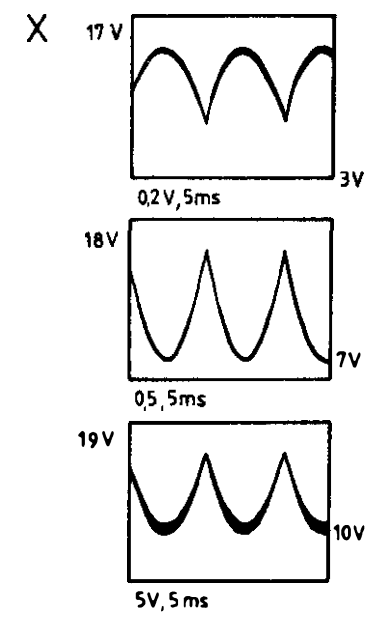






630V

BY 299

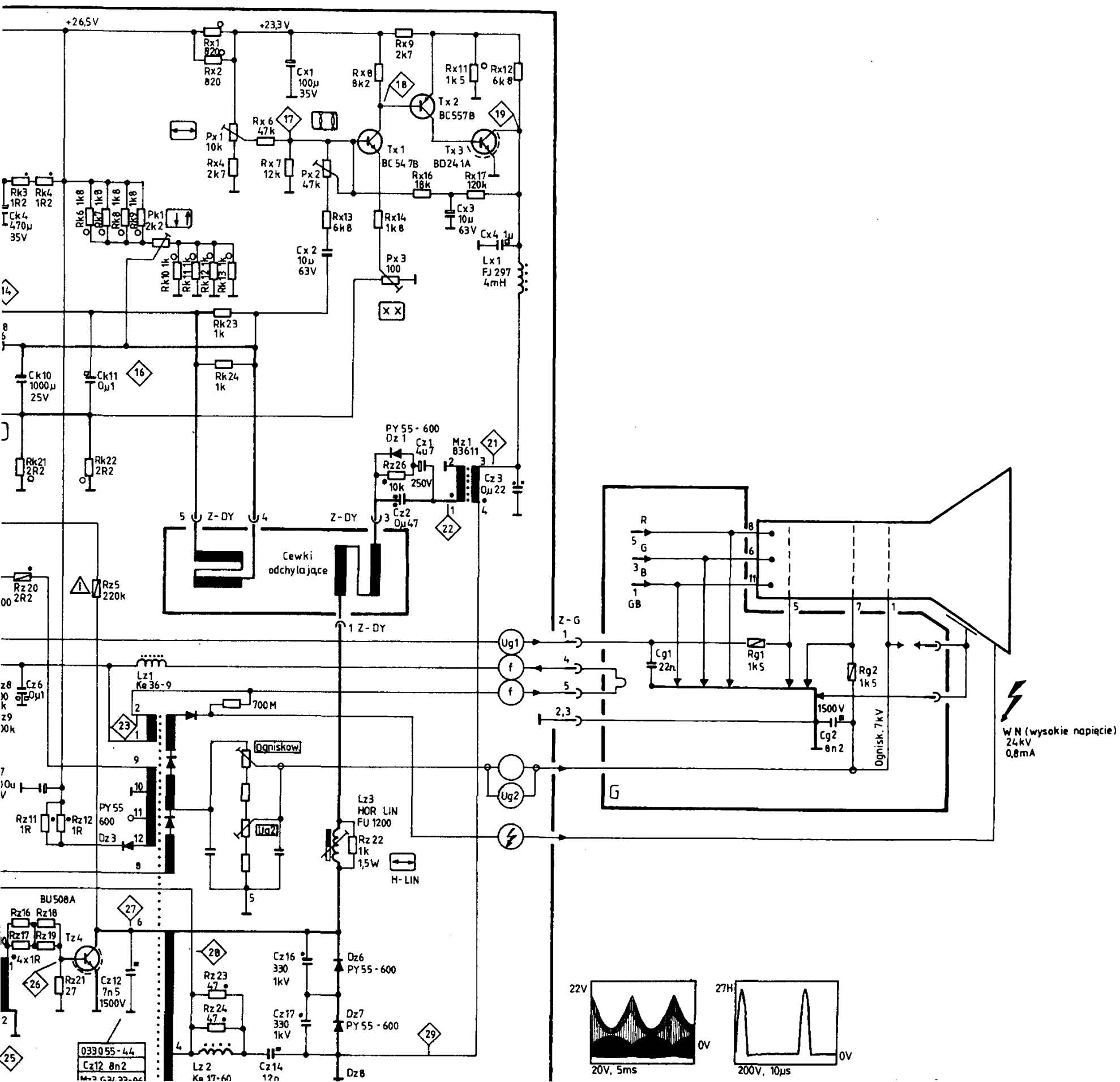


BU 340 BU 001 BU 241A BU 340 BU 908 TIPL 741

Wzmacniacz	Wzm. z reg. wzmacnienia	Dzielnik	Inwerter	Demodulator
Regulator napięcia	Oscylator	Przetacznik	Oscylator	Generator impulsów
Przerzutnik Schmitta	Matryca	Detektor fazy	Flip-flop	Przetacznik PAL

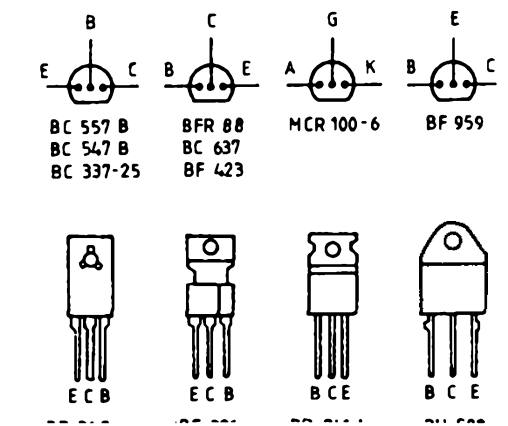


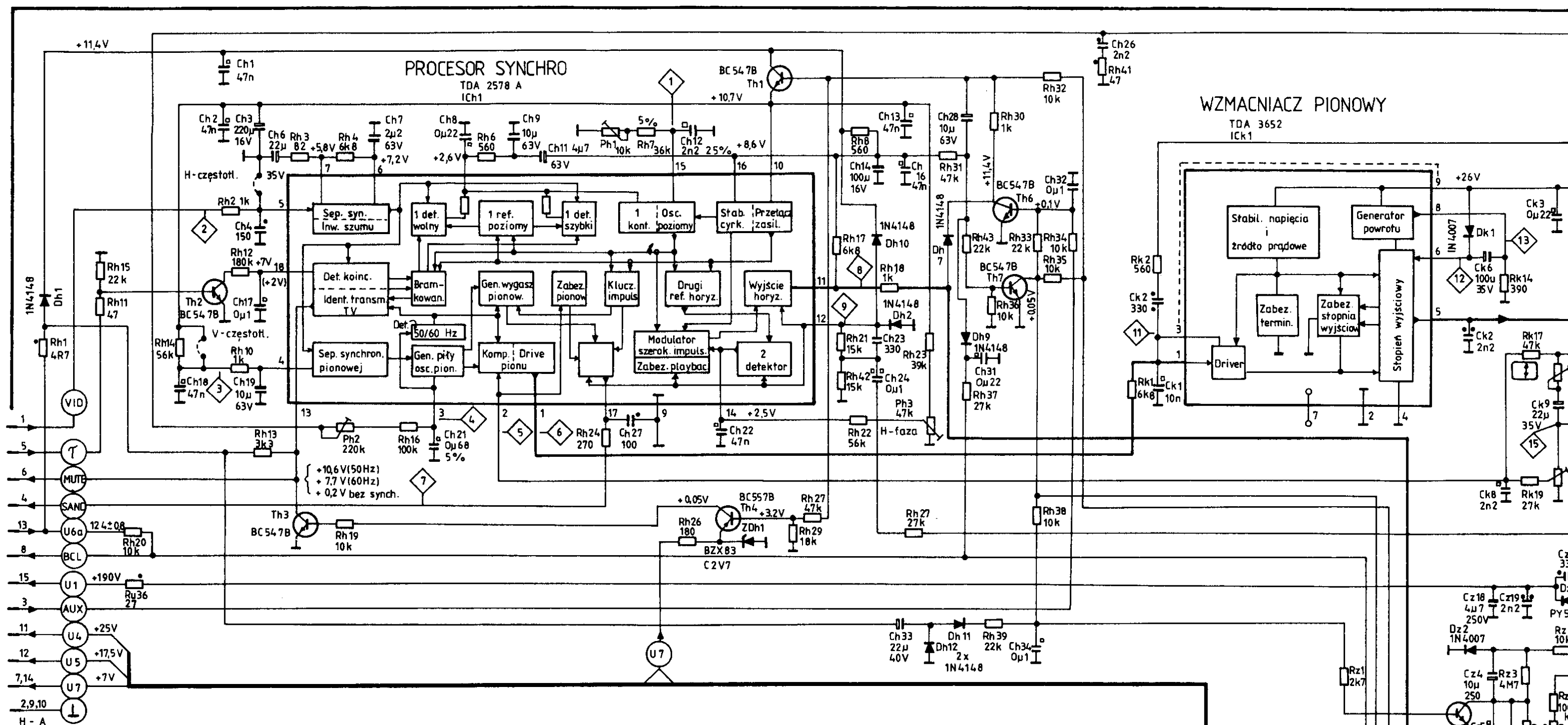
UNIVERSUM FT7156, FT7161



Ceramiczny	Polistyrenowy	Poliester	Potiprapylen	W razie potrzeby oznaczenia mogą być tajzone	
63 - 100V	63 - 100V	100V	100V	Kond. papier.	
160 - 250V	160 - 250V	250V	250V	Elektrol. 16V	1500V
400 - 500V		400V	400V	Kond. bipolar.	Kond. foliowy
Kond. H				Kond. tantal.	Kond. Y
Kondensator bezpieczn. (podwójnie izolowany)					

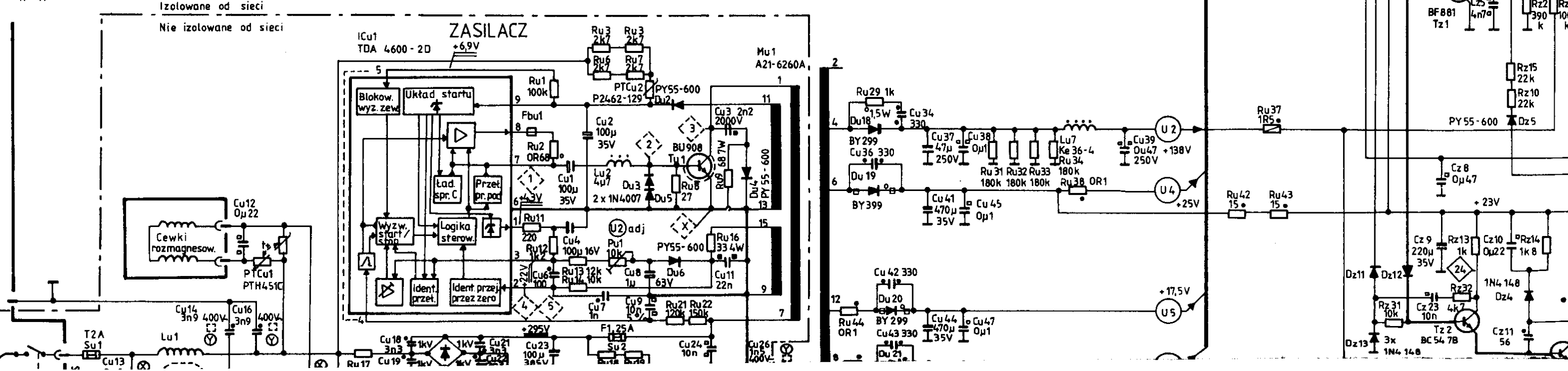
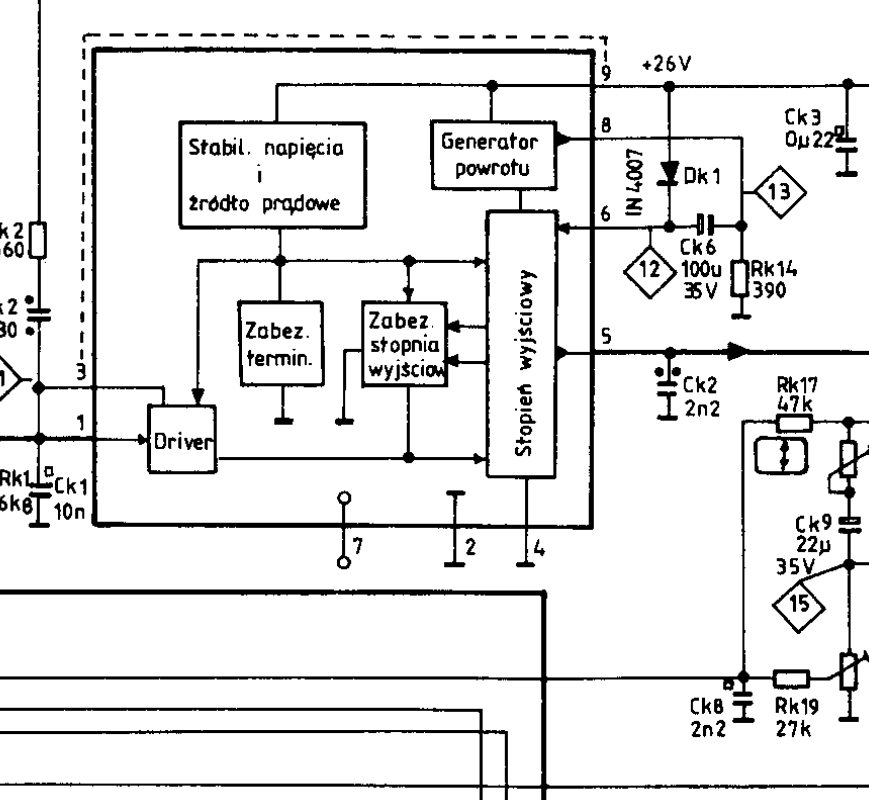
- 1/4 W
- 1/2 W
- 1 W
- 2 W
- 3 W
- 7 W
- Niskoszumowy
- Przeciwzapalny
- 
- Bezpiecznik termiczny
- Rezystor bezpiecznikowy

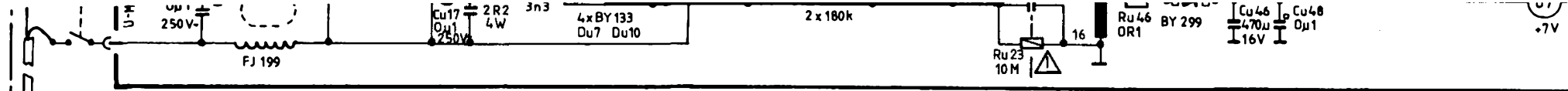




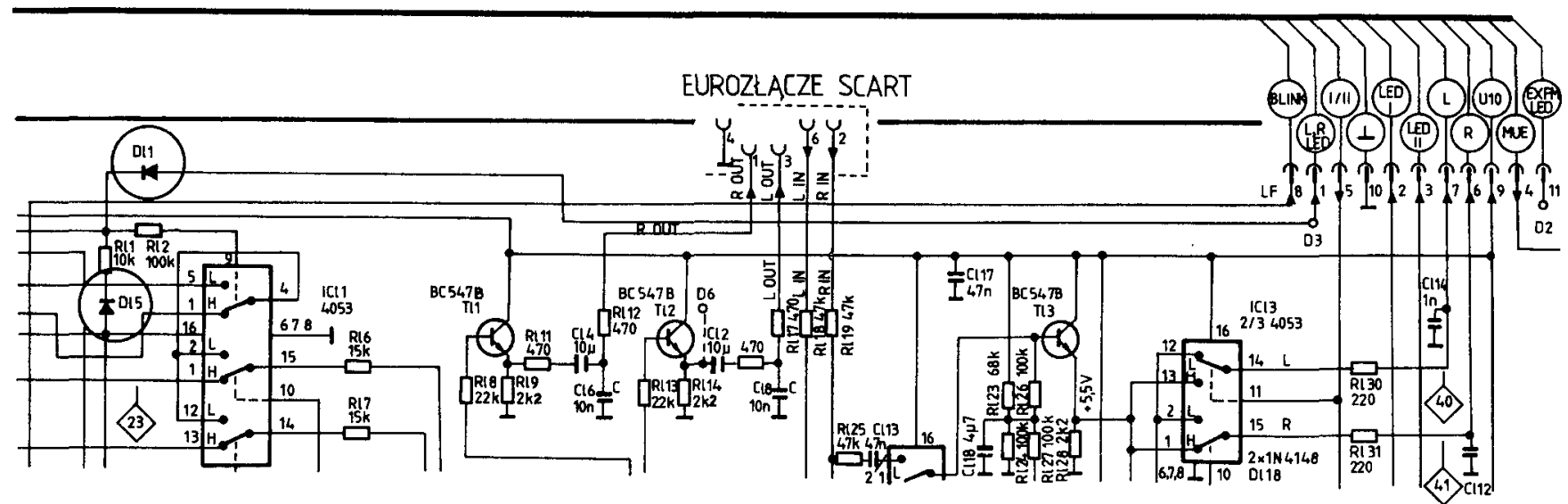
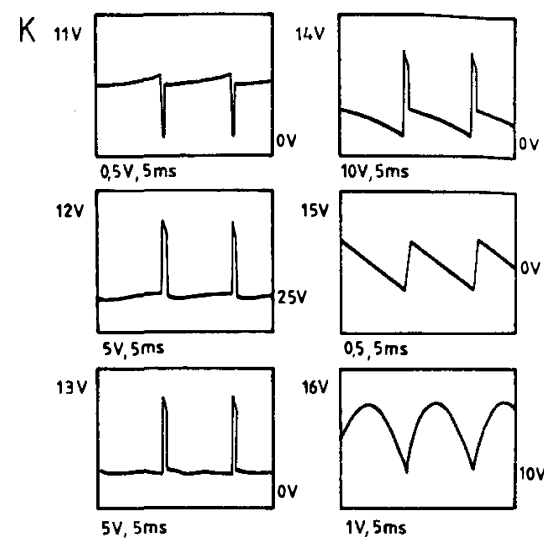
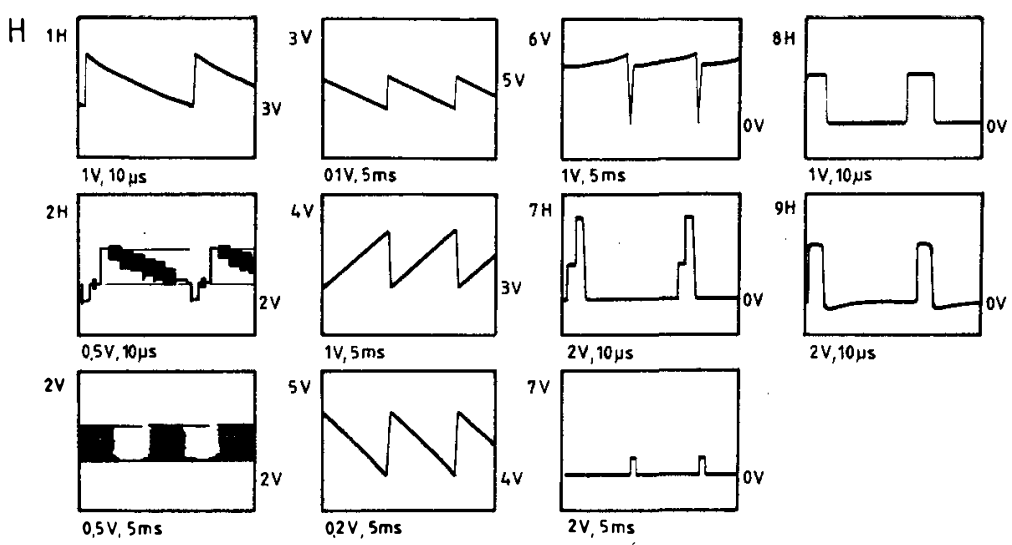
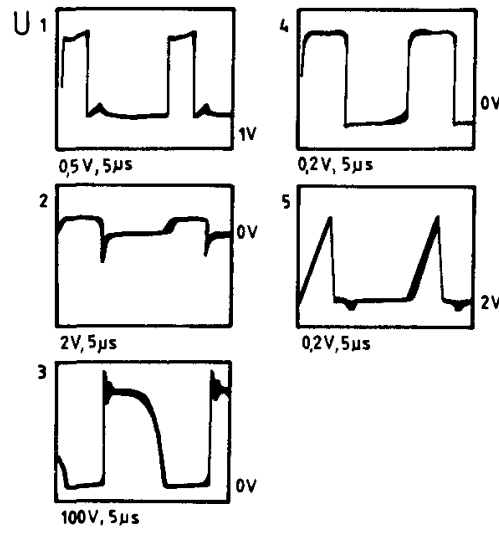
### WZMACNIACZ PIONOWY

TDA 3652  
IC1

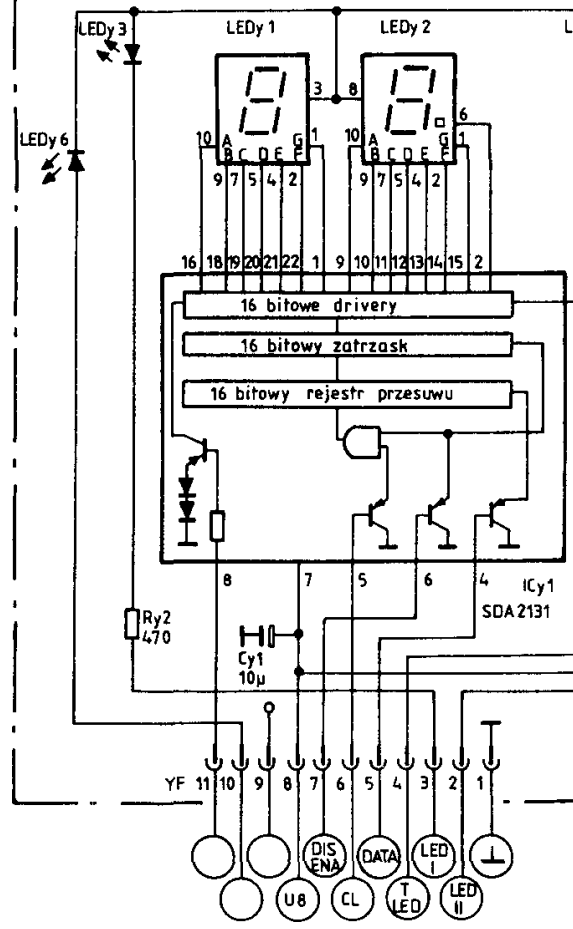




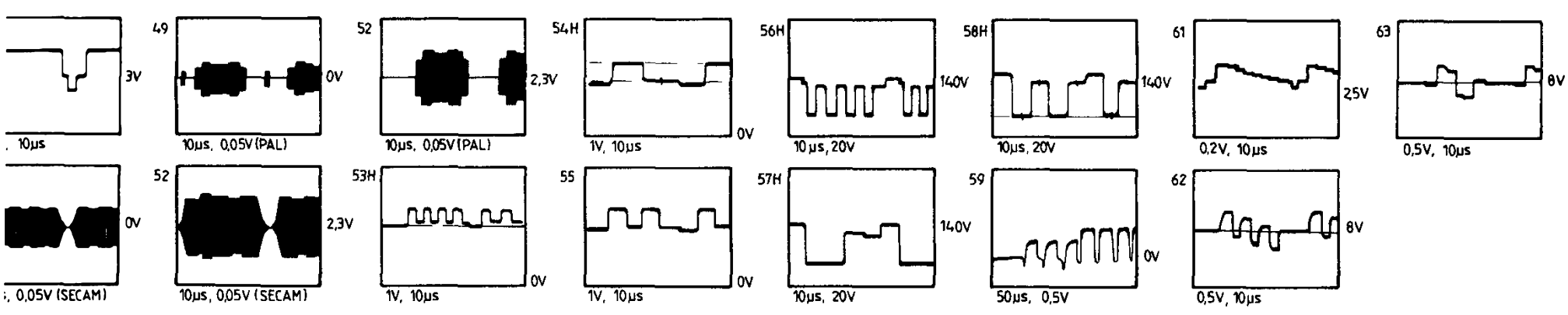
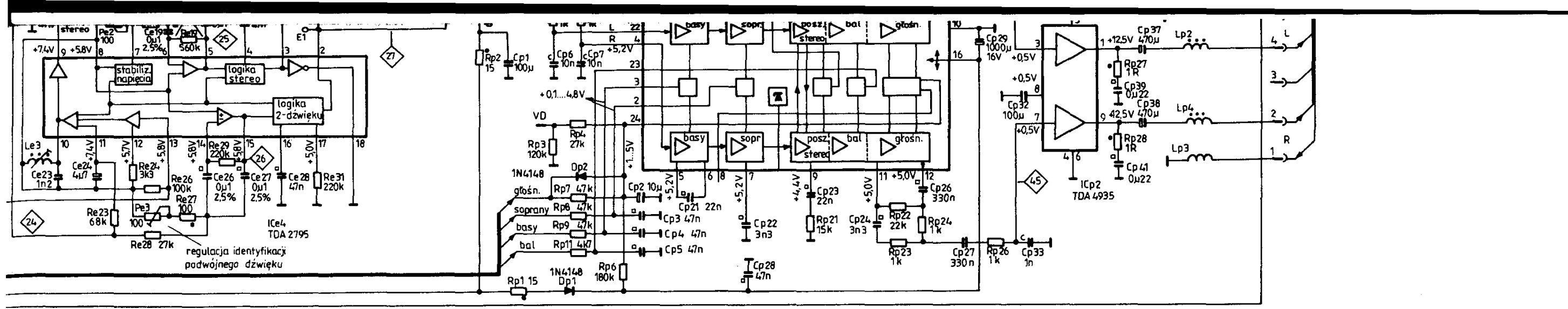
BC 637



YC PŁYTKA WYŚWIETLACZA

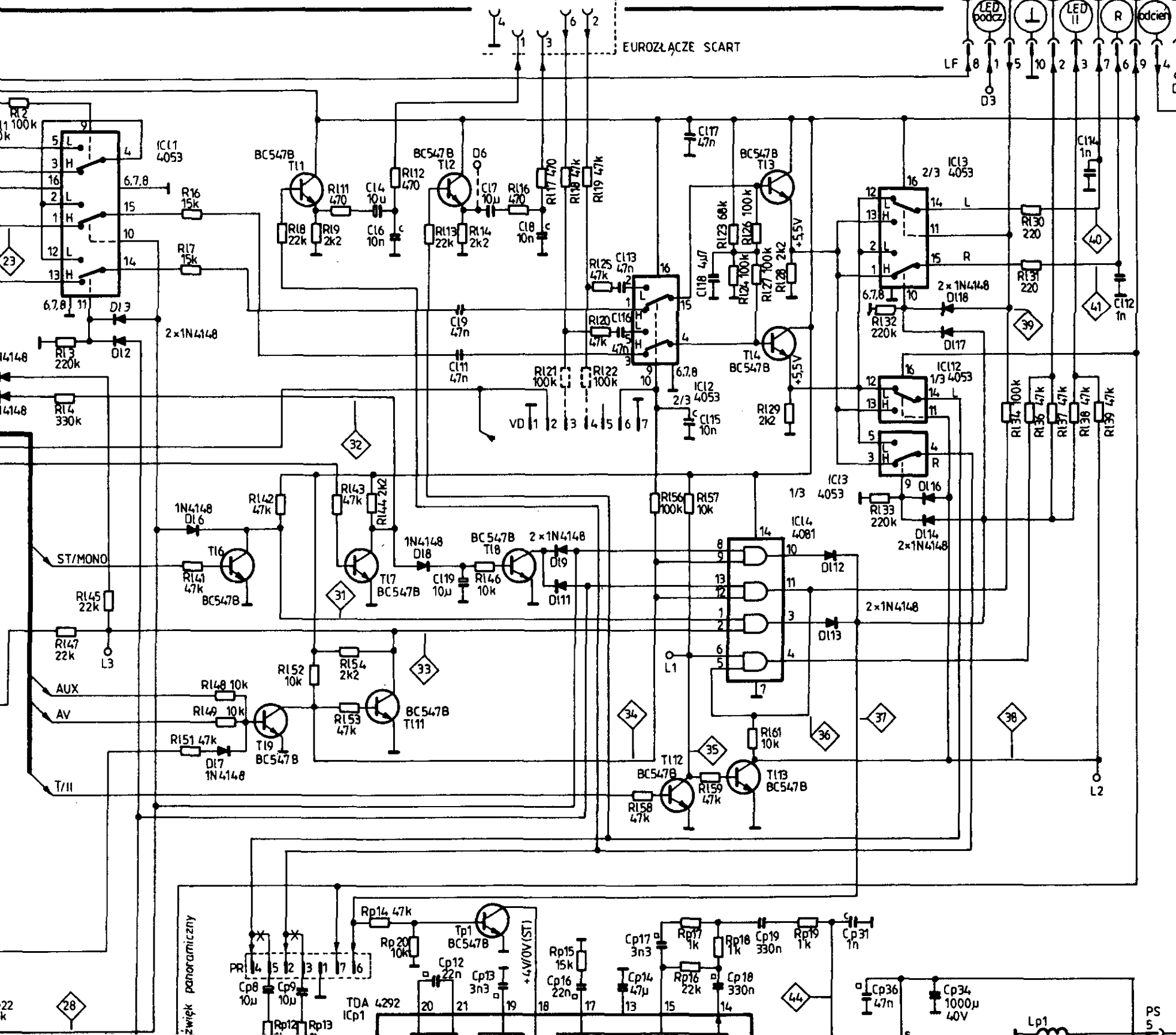
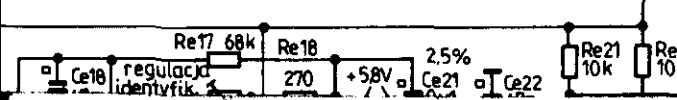
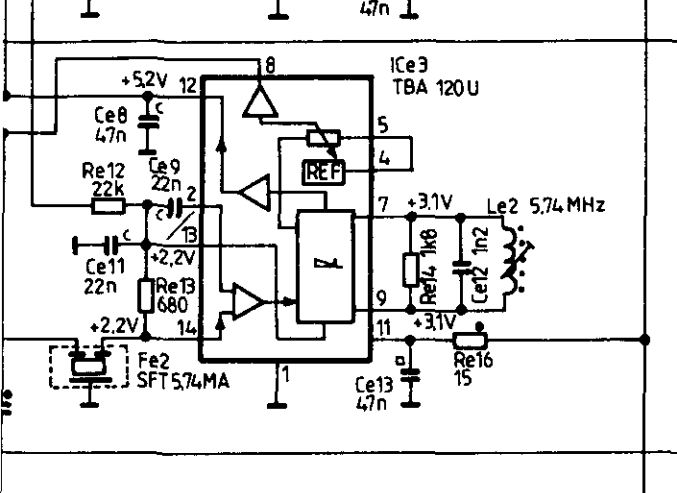
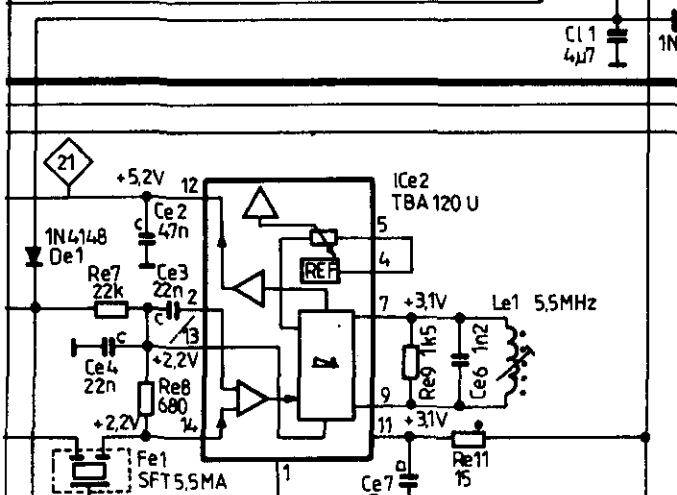
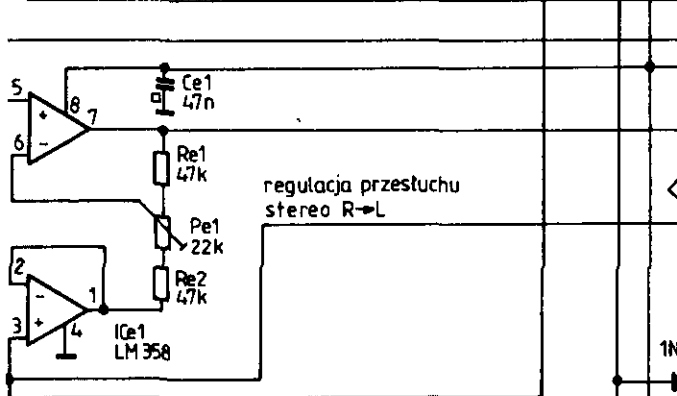
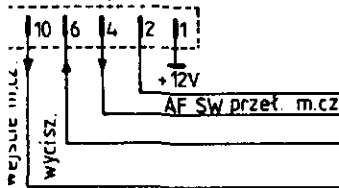




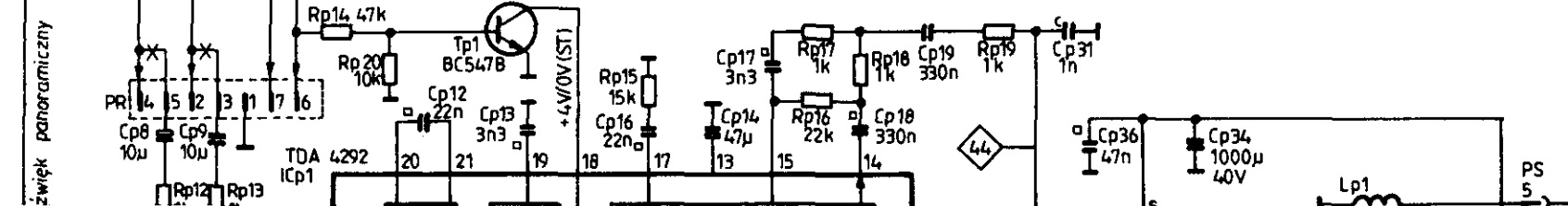
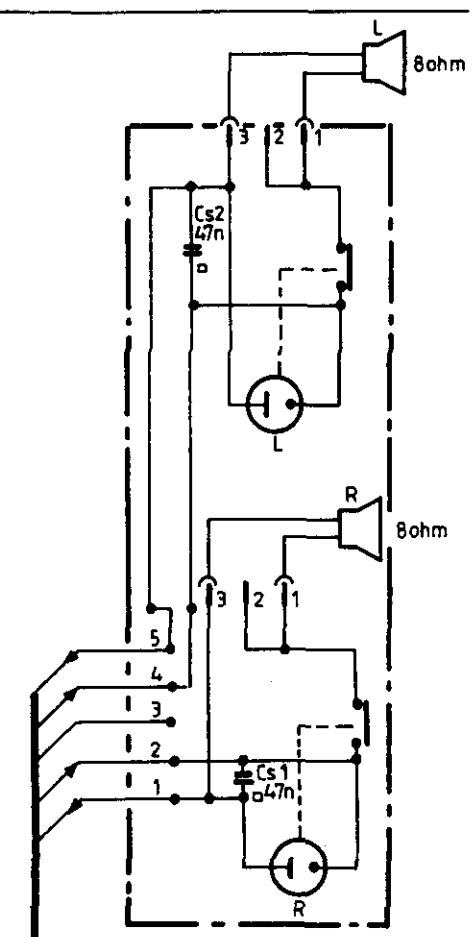
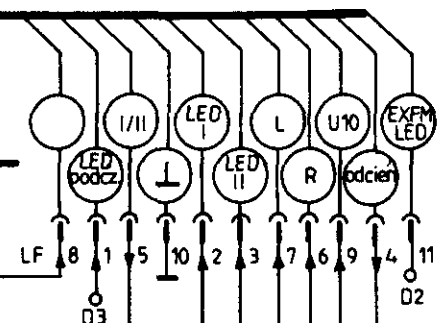


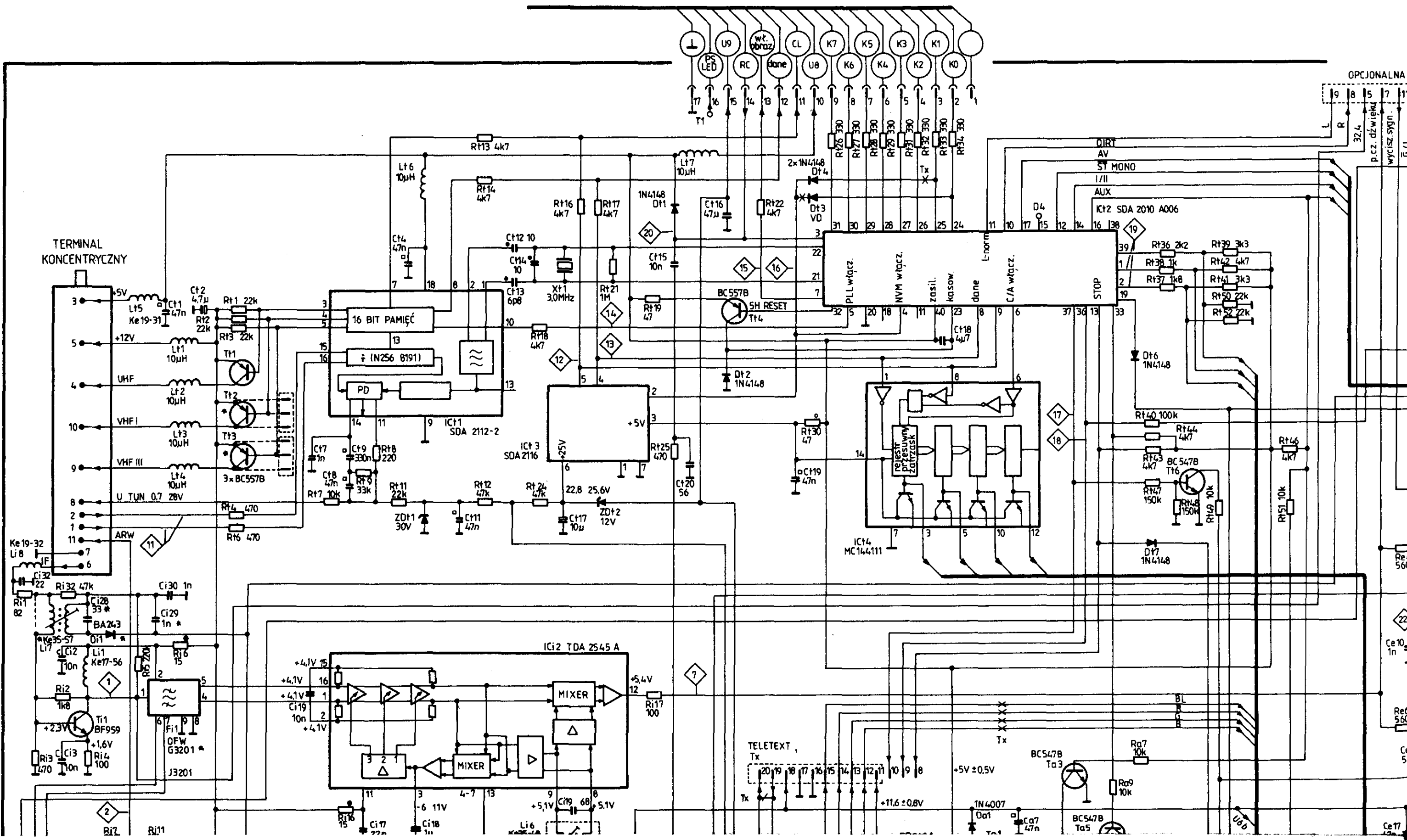
UNIVERSUM FT7156, FT7161

IRM, DŹWIĘKU



EUROZŁĄCZE SCART





TERMINAL  
KONCENTRYCZNY

OPCJONALNA

16 BIT PAMIĘĆ

PLL włącz.

NVM włącz.

zasil. NASOW.

dane

C/A włącz.

STOP

IC2 TDA 2545 A

MIXER

MIXER

TELETEXT

Tx

+5V ±0.5V

+11.6 ±0.8V

1N4007

Dat

Ta1

BC547B Ta3

Ra7 10k

Ra9 10k

BC547B Ta5

Ra7 10k

Ra9 10k

9

8

15

7

11

L

R

32,4

p.c.z. dźwięku

wyłącz. syg.

G/L

19

1

2

19

39

1

2

19

39

1

2

19

39

1

2

19

39

1

2

19

39

1

2

19

39

1

2

19

39

1

2

19

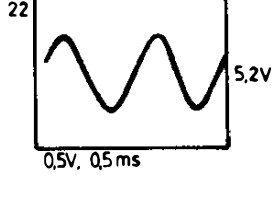
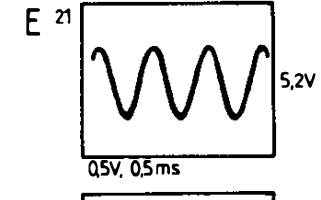
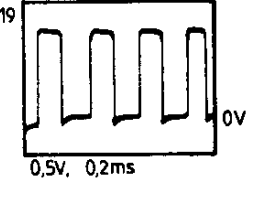
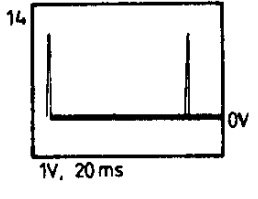
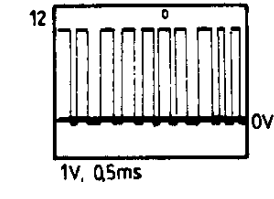
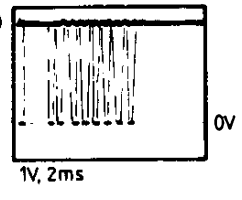
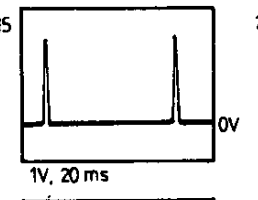
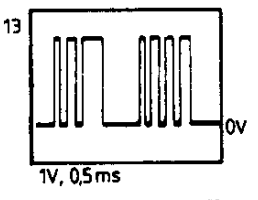
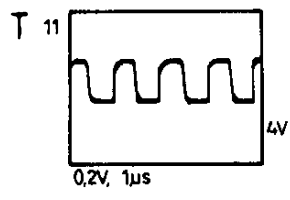
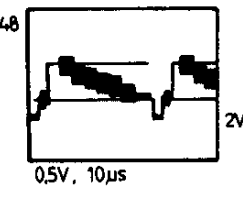
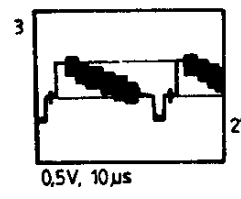
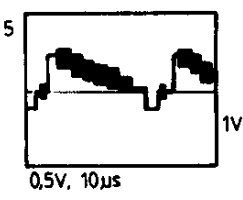
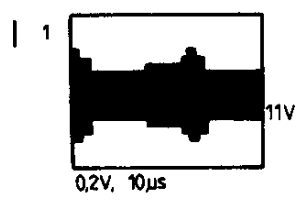
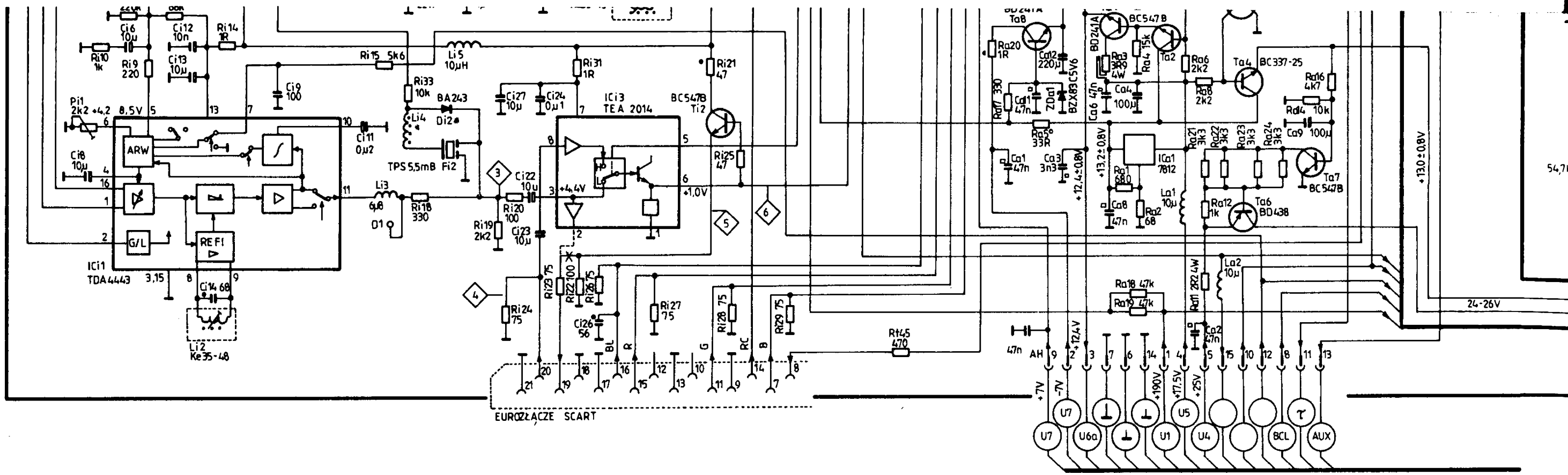
39

1

2

19

39



B 48

49