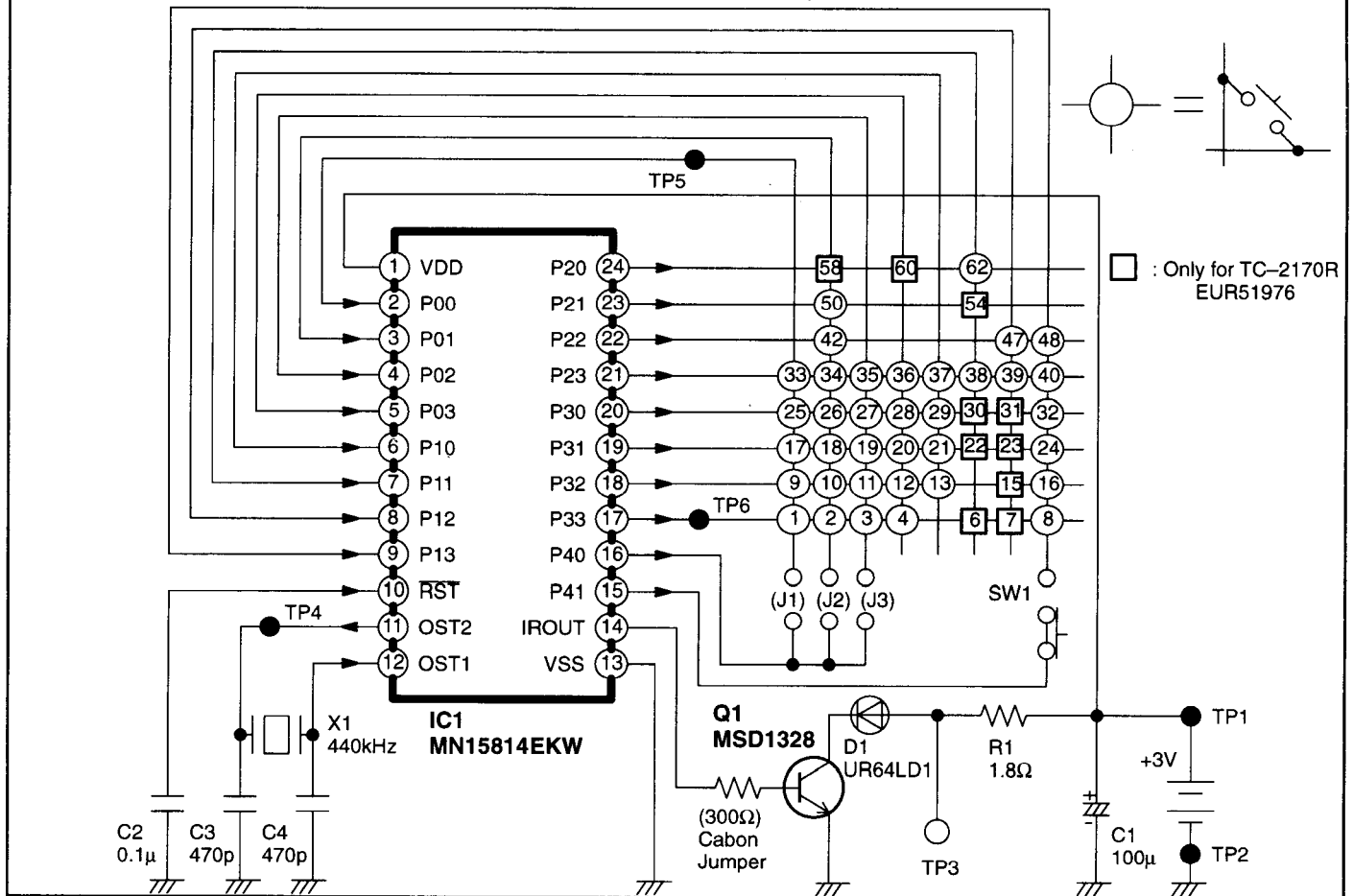


# Контроллер пульта ДУ EUR51971, EUR51916

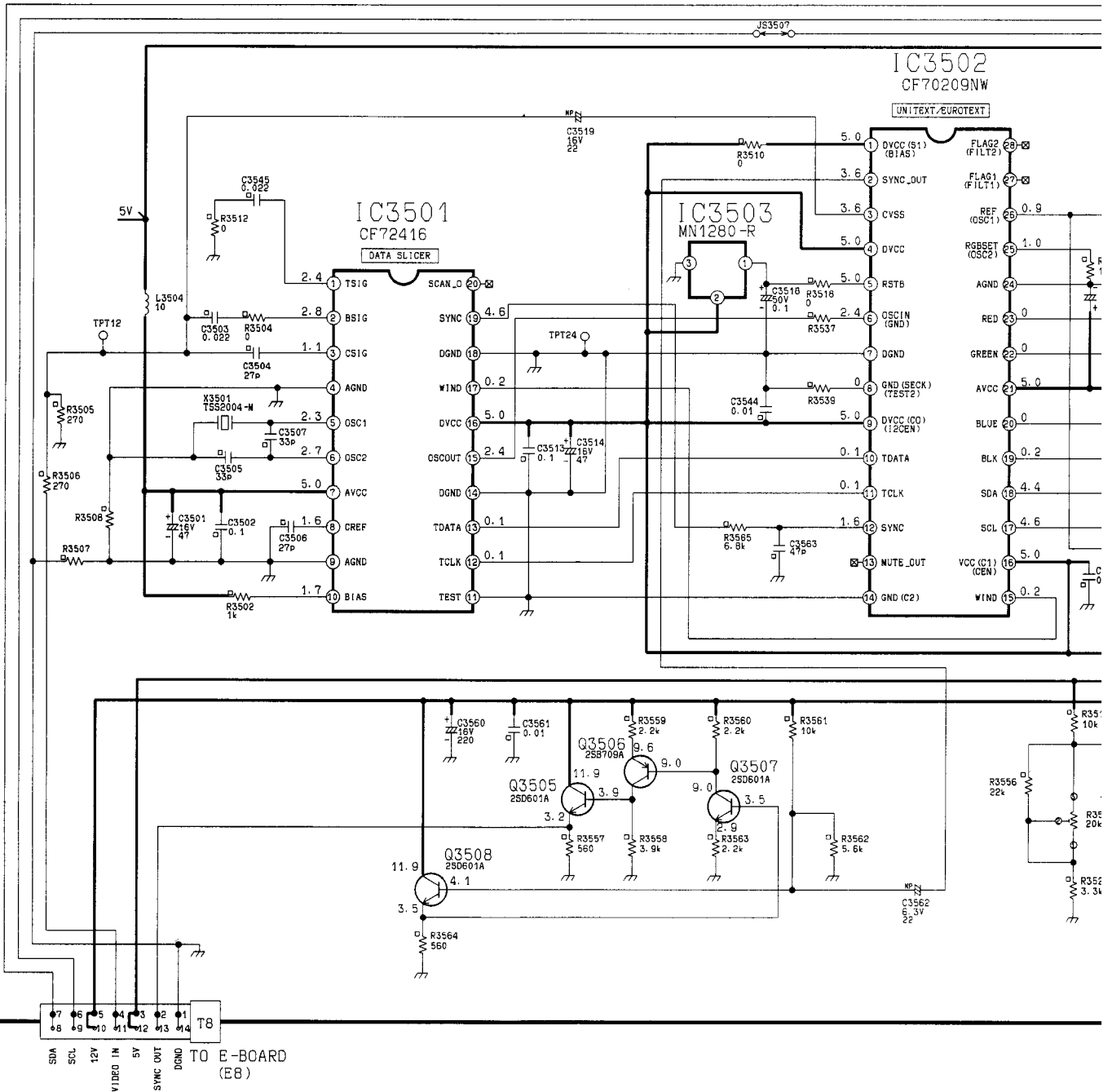


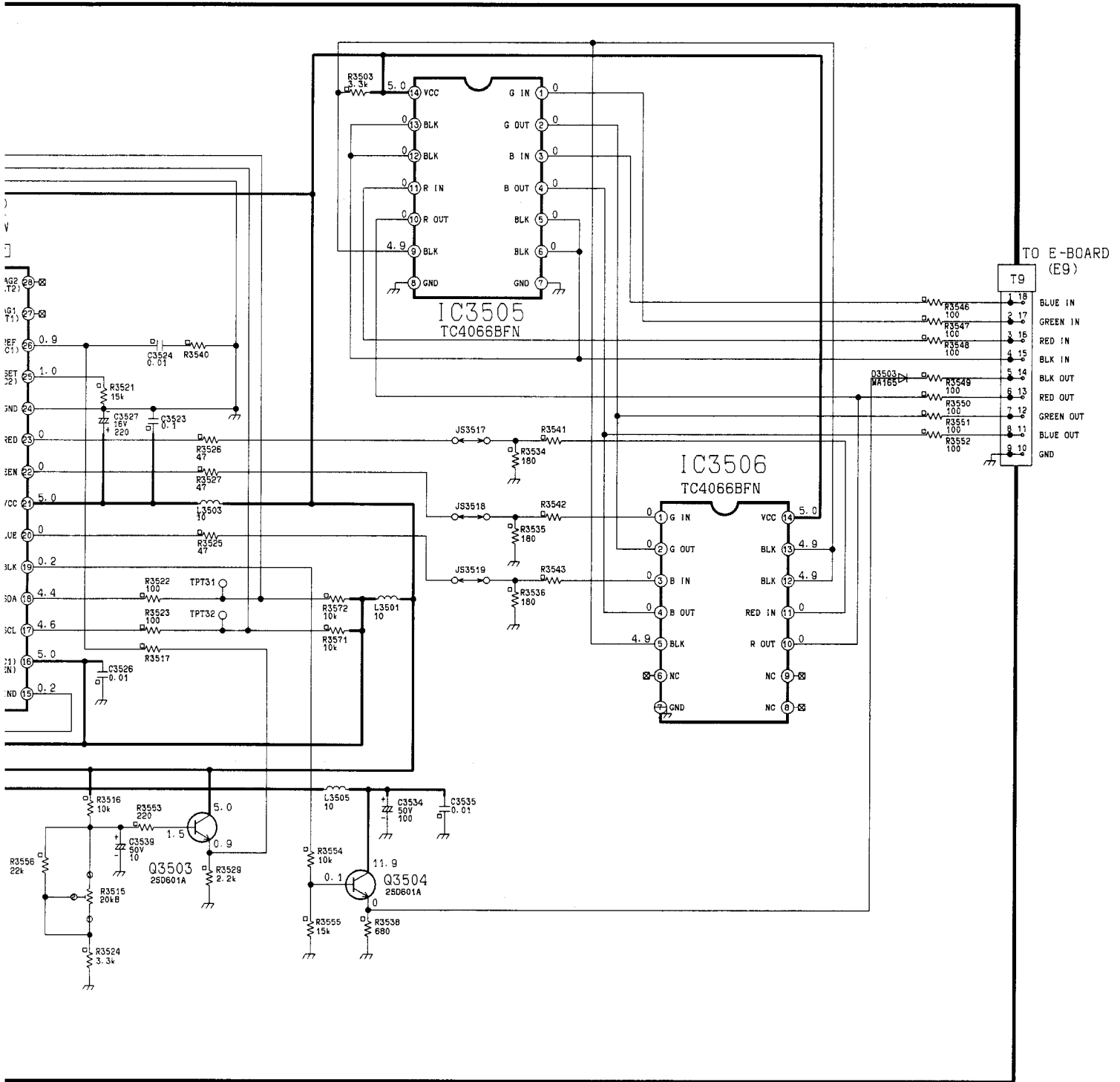
## Функциональная таблица клавишей

Key No.	Function	Key No.	Function	Key No.	Function
1	POWER ON/OFF	23	YELLOW	45	-----
2	1	24	VCR-STOP	46	-----
3	4	25	TV/AV	47	NORMAL
4	7	26	POS. UP	48	▼
5	-----	27	POS. DOWN	49	-----
6	TEXT / TV	28	VOL UP	50	OFF TIMER
7	RED	29	VOL DOWN	51	-----
8	VCR-REW	30	HOLD	52	-----
9	RECALL	31	CYAN	53	-----
10	2	32	VCR-F.F	54	TIME TEXT
11	5	33	VCR-POWER	55	-----
12	8	34	VCR-TV/VCR	56	-----
13	0	35	VCR-PAUSE	57	-----
14	-----	36	VCR-ADVANCE	58	REVEAL
15	GREEN	37	VCR-REC	59	-----
16	VCR-PLAY	38	VCR-REC	60	SIZE(F/T/B)
17	MUTE	39	VCR-CH UP	61	-----
18	3	40	VCR-CH DOWN	62	F (P)
19	6	41	-----	63	-----
20	9	42	▲	64	-----
21	2 DIGIT	43	-----	65	-----
22	INDEX	44	-----	66	-----



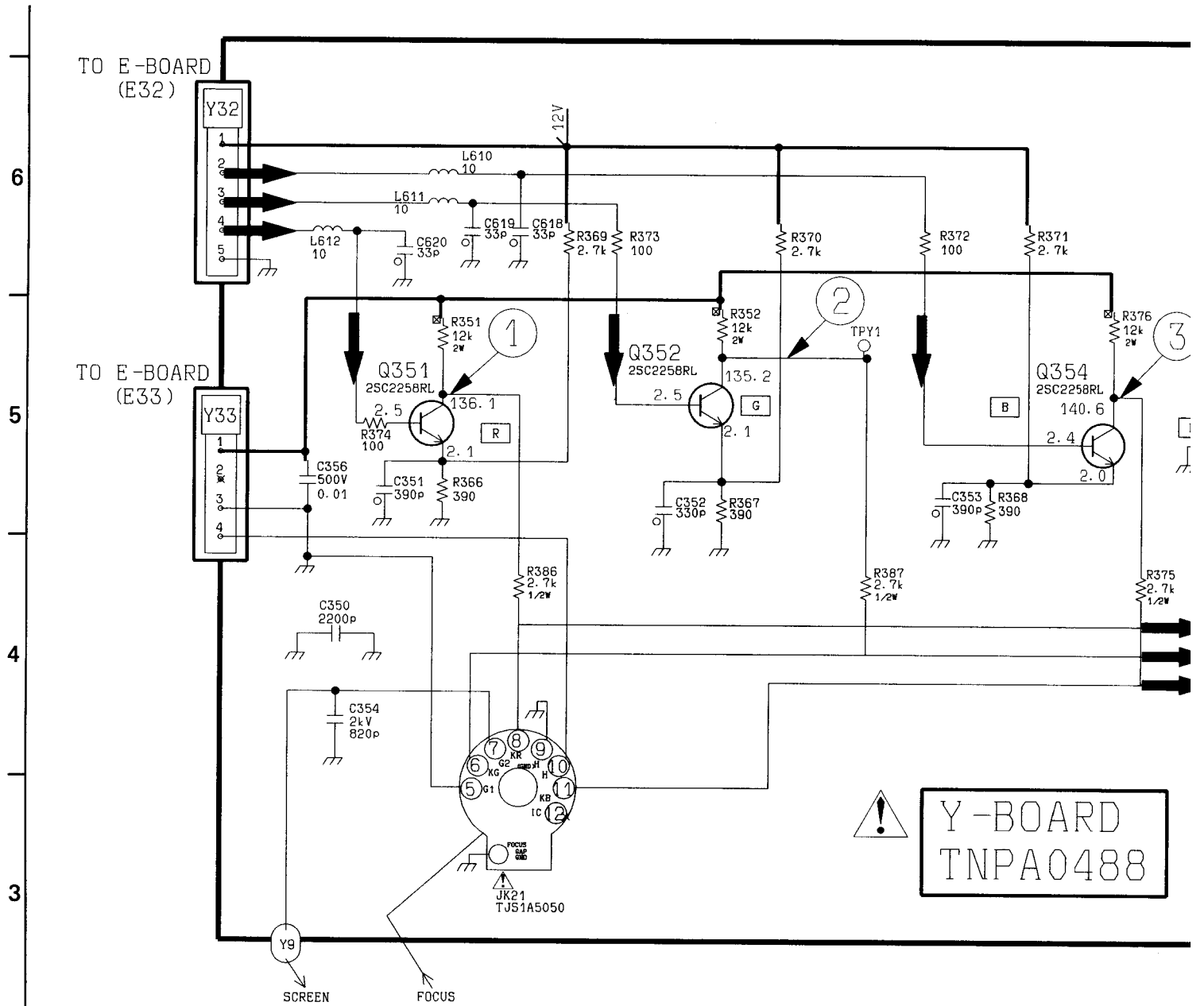
T-BOARD  
TNP4G039ZZ (For TX-2170T)



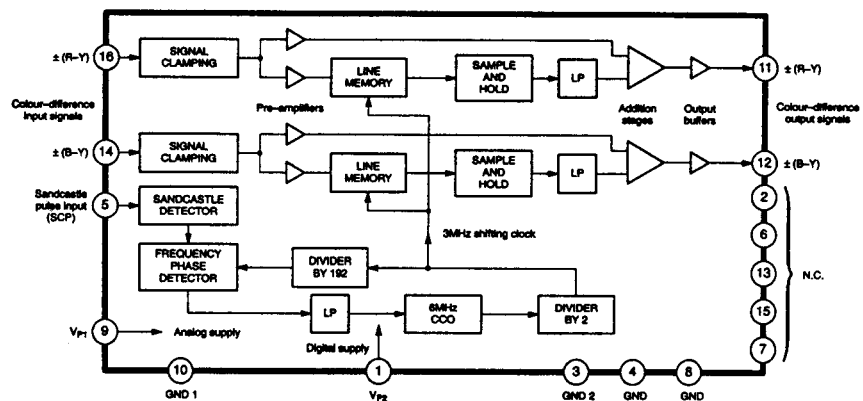


E | F | G | H | I





**IC602 (BASEBAND DELAY LINE : TDA4665)**

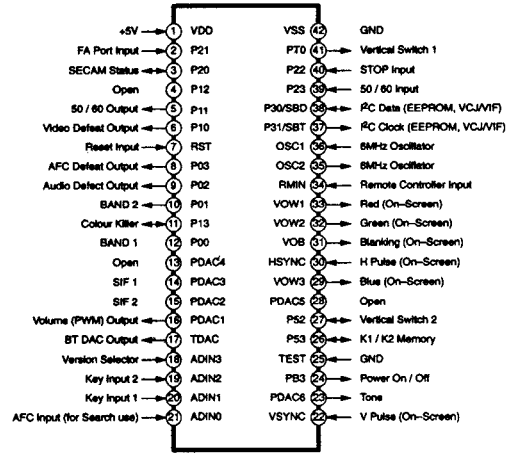
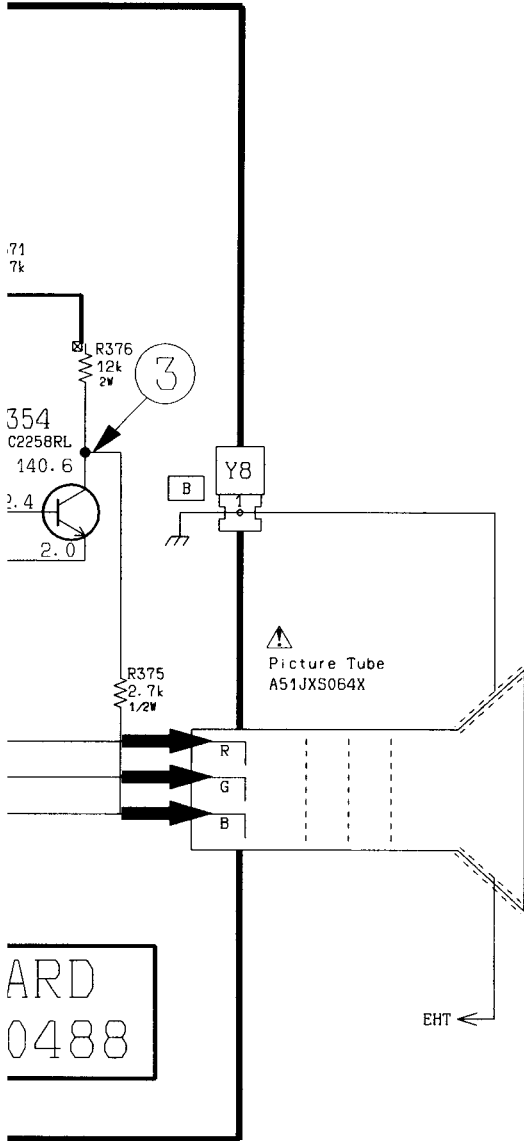


A B C D E

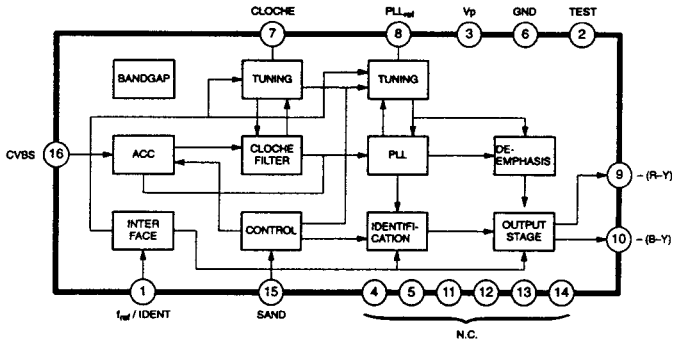
Плата Т/Плата Y



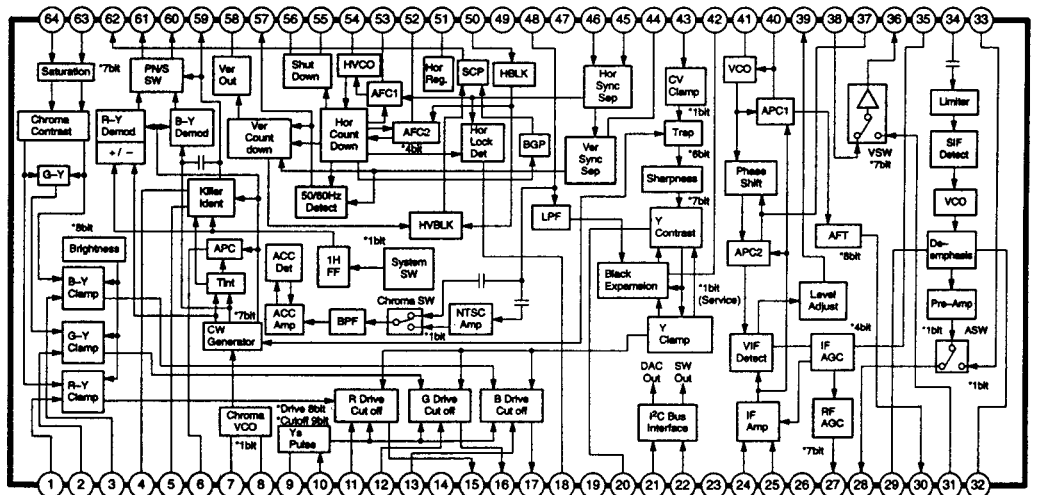
### IC1101 (CPU : MN152811TJN)



### IC603 (SECAM DECODER : TDA8395 / TDA8395P)



### IC601 (VCJ / VIF / SIF : AN5192K-B)



E | F | G | H | I | J | K | L | M | N | O | P | Q | R | S | T | U | V | W | X | Y | Z



6

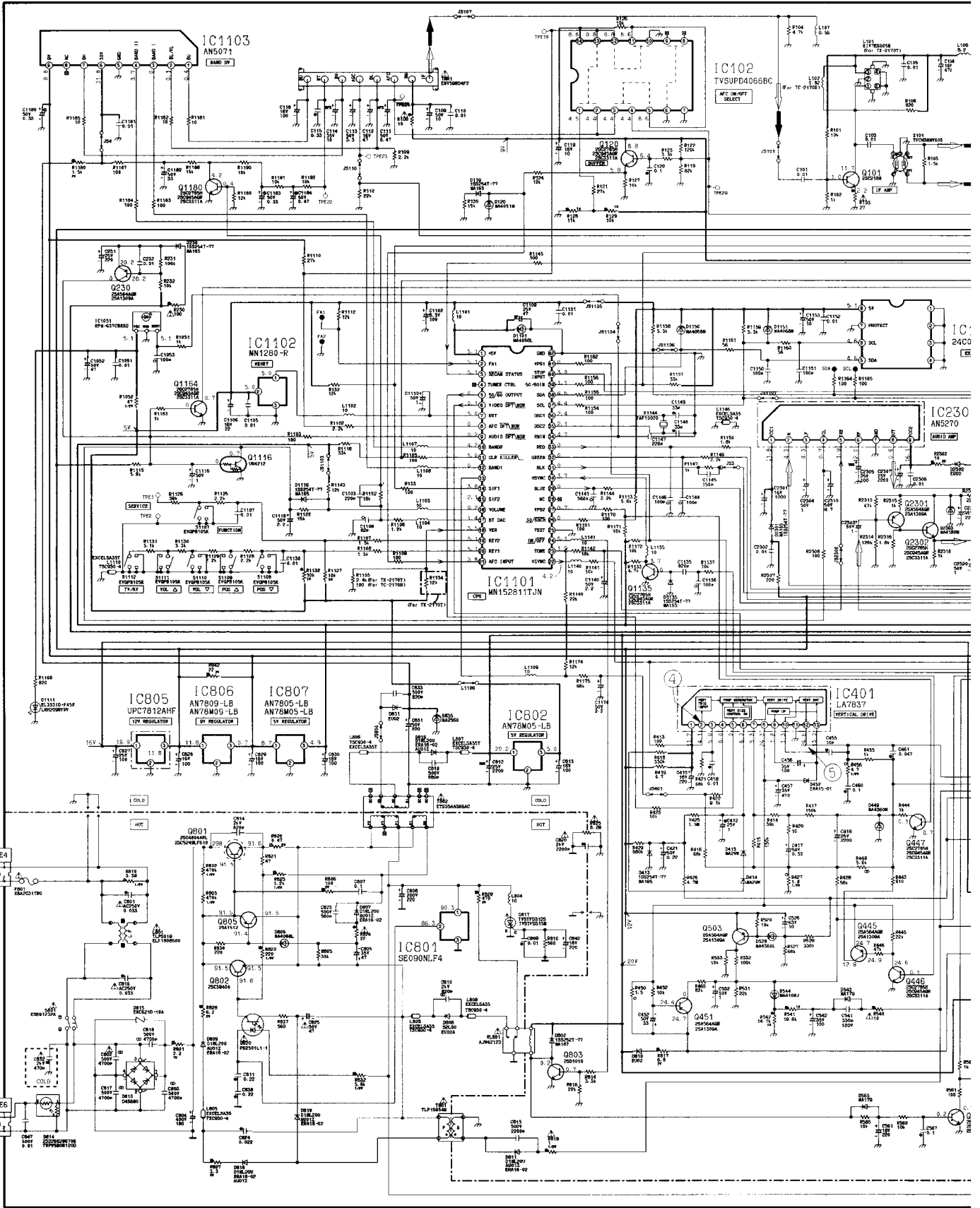
5

4

3

2

1



A

B

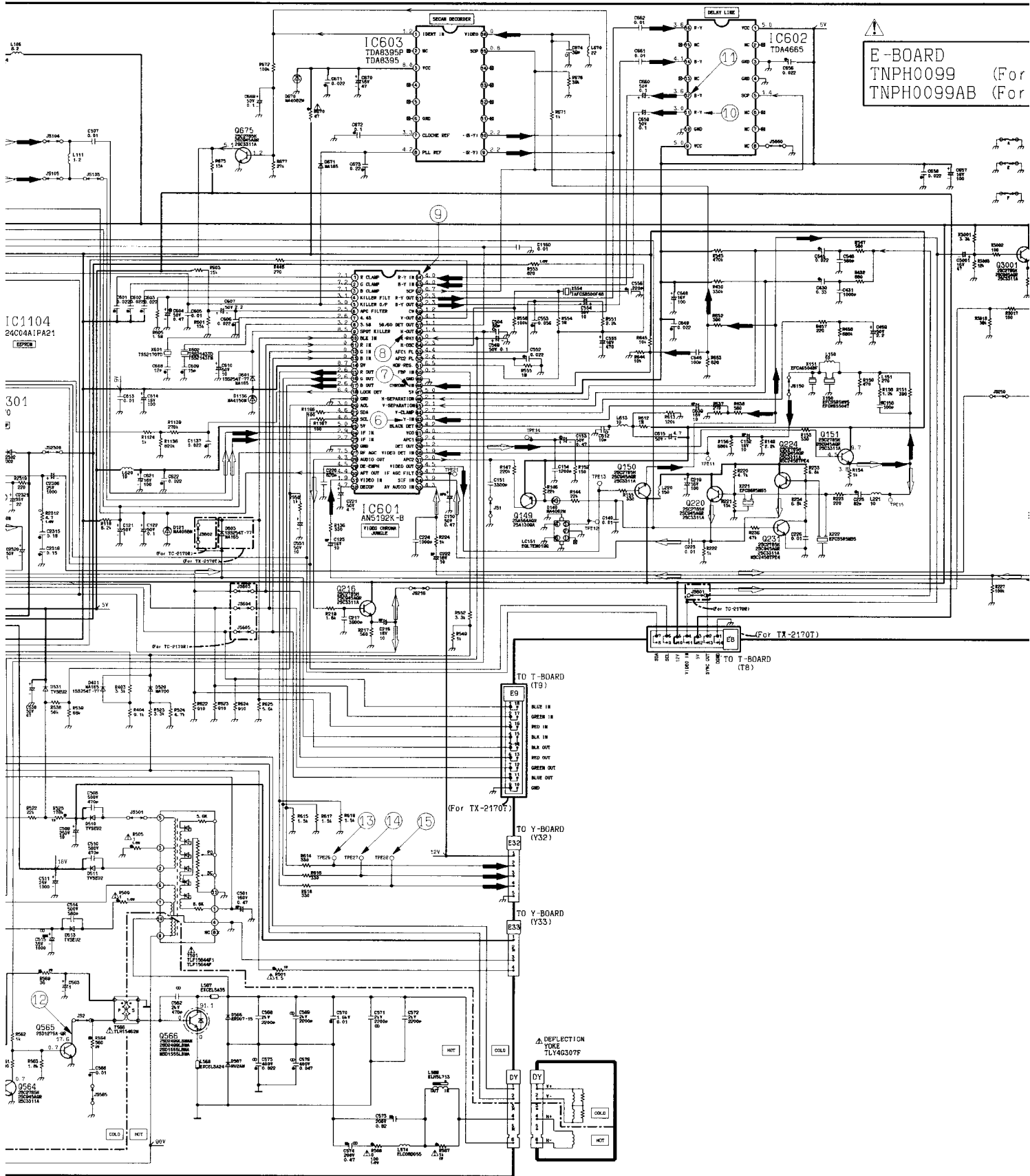
C

D

E



E-BOARD  
 TNP0099 (For  
 TNP0099AB (For

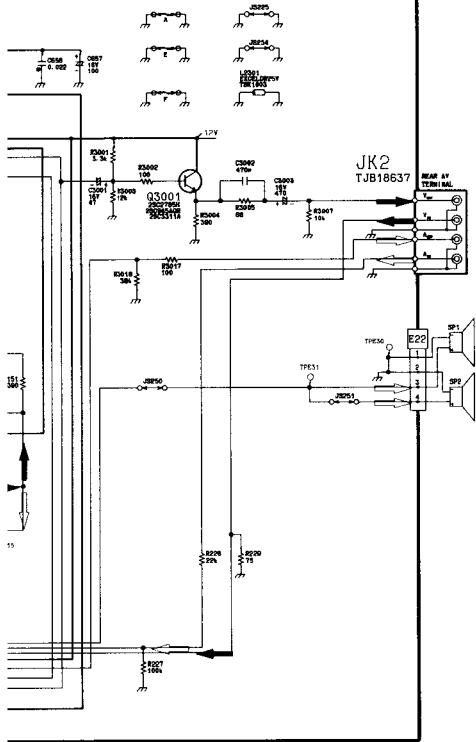


F | G | H | J



## Таблица сигналограмм

BOARD  
H0099 (For TX-2170T)  
H0099AB (For TC-2170R)



<p>① Q351-C</p> <p>135Vp-p(20μsec)</p>	<p>② Q352-C</p> <p>130Vp-p(20μsec)</p>	<p>③ Q354-C</p> <p>119Vp-p(20μsec)</p>
<p>④ IC451-2</p> <p>4.6Vp-p(5msec)</p>	<p>⑤ IC451-12</p> <p>50.6Vp-p(5msec)</p>	<p>⑥ IC601-43</p> <p>0.9Vp-p(20μsec)</p>
<p>⑦ IC601-48</p> <p>1.0Vp-p(20μsec)</p>	<p>⑧ IC601-56</p> <p>3.9Vp-p(20μsec)</p>	<p>⑨ IC601-58</p> <p>4.7Vp-p(5msec)</p>
<p>⑩ IC602-11</p> <p>1.2Vp-p(20μsec)</p>	<p>⑪ IC602-12</p> <p>1.5Vp-p(20μsec)</p>	<p>⑫ Q565-C</p> <p>93.8Vp-p(20μsec)</p>
<p>⑬ TPE26</p> <p>3.7Vp-p(20μsec)</p>	<p>⑭ TPE27</p> <p>4.3Vp-p(5msec)</p>	<p>⑮ TPE28</p> <p>4.0Vp-p(20μsec)</p>

J

K

L

M

N

Плата Е, Таблица сигналограмм/Расположение деталей

