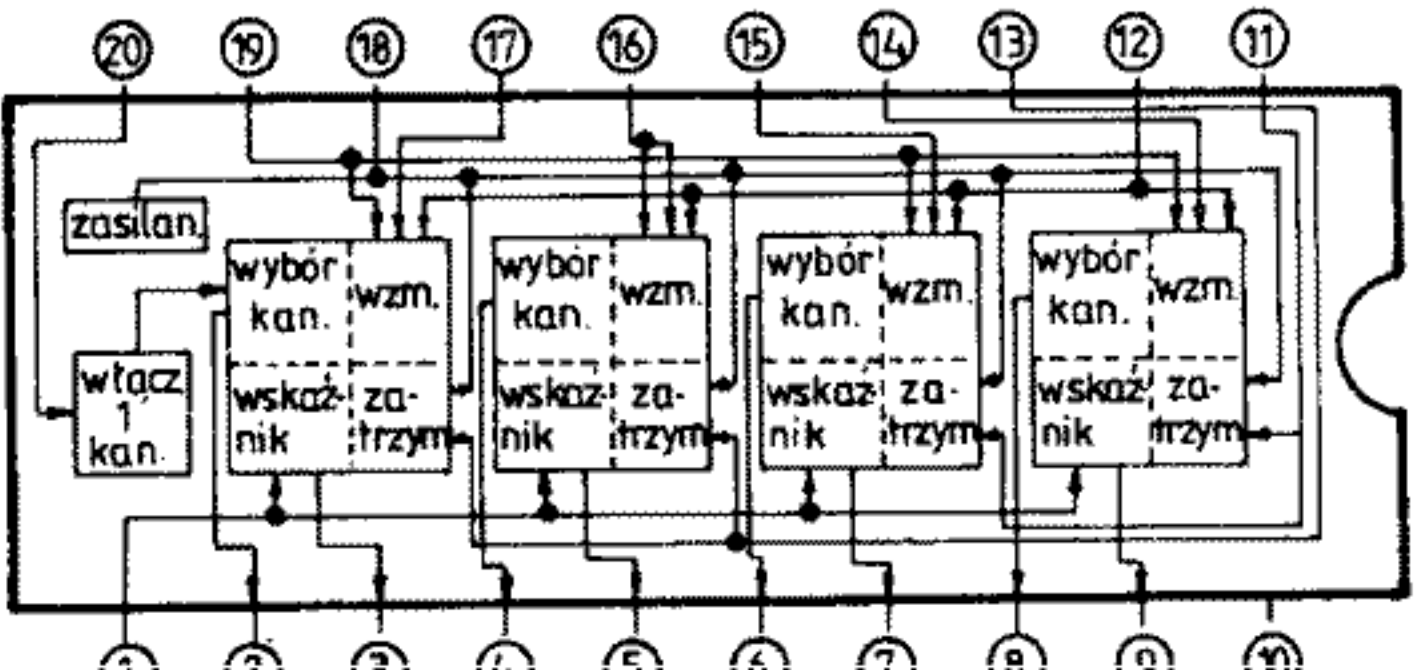


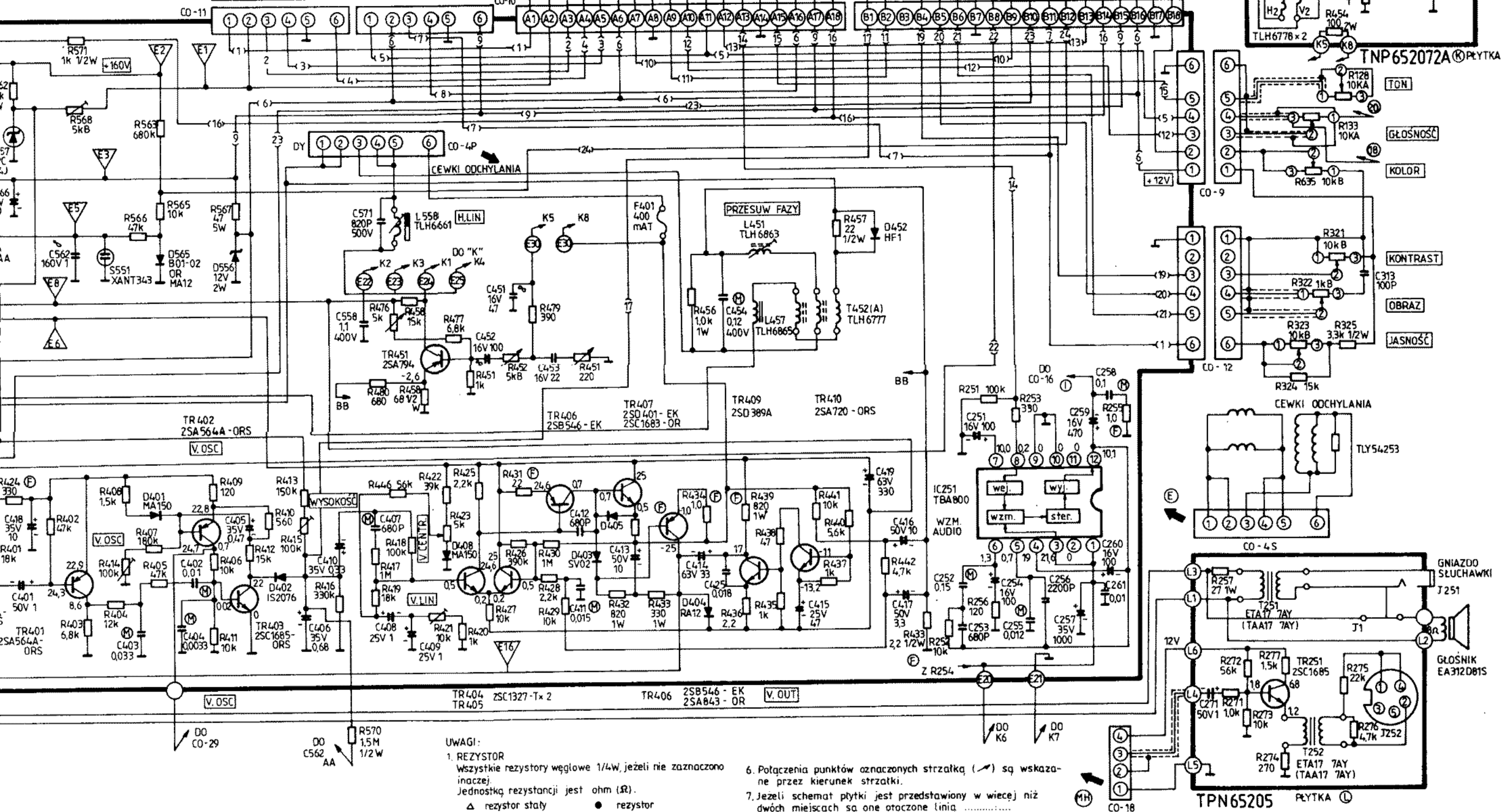
Napięcia na głowicy

①	②	③	④	⑤	⑥	⑦	⑧	⑨
U ARW	BU	V ARW	BV	BS	BT	BM	ARC	IF OUT
UHF ARW	UHF B+	VHF ARW	VHF B+	B-	B+	B+	ARC	IF OUT

IC1001, IC1002 μPC1009C × 2



T101 T102 T103 T201 T202 T901	25A564 25A564A 25A779 25C828 25C828A 25C829 25C829A 25C1317	25B547 25C1446 25C1448 25C1505 25C1507 25D402 3F3J41	25A483 25D199 25D201 25A766 25C582 25D226A 25C647 25D299 25C783 25D334 25C1450 25D350 25D198 25D380	25A636 25C1226A 25C1520	25C562 25C563A	25C1550 25C1556	35F11	25C1664 25F248 25F1168 S6089H S6080AL S6080B
Widok z dołu	kołektor baza emiter	kołektor baza emiter	emiter kołektor baza	kołektor baza emiter	ziemia kołektor baza emiter	kołektor emiter baza próżnia	emiter anoda kołektor	anoda kołektor Widok z dołu anoda bramka



- UWAGI:**
- REZYSTOR**
Wszystkie rezystory węglowe 1/4W, jeżeli nie zaznaczono inaczej.
Jednostką rezystancji jest ohm (Ω).
 △ rezystor stały ● rezystor
 □ — " — drutowy ◻ — termorezystor
 ⊞ — " — bezpiecznik ⊕ rezystor niezapalny
 ⊞ — " — niskotopliwy
 - KONDENSATOR**
Wszystkie kondensatory ceramiczne 50V, jeżeli nie zaznaczono inaczej.
Jednostką pojemności jest μF, jeżeli nie zaznaczono inaczej.
 ⊕ kondensator poliestrowy
 ⊕ — " — elektrolityczny
 ⊕ — " — polipropylenowy
 - CEWKA**
Jednostką indukcyjności jest μH.
 - PUNKT TESTOWY**
▽ pozycja punktu testowego
 - POMIAR NAPIĘCIA**
Pomiary wykonano woltomierzem 20K OHM/V.

M21C	M23C	Z5C717	Z5C683	2SA550A 2SC1012 2SC1012A
widok z dołu	anoda katoda widok z dołu	kołektor baza emiter widok z dołu	ziemia emiter kołektor baza widok z dołu	kołektor emiter baza widok z dołu

SHARP TC-271EE