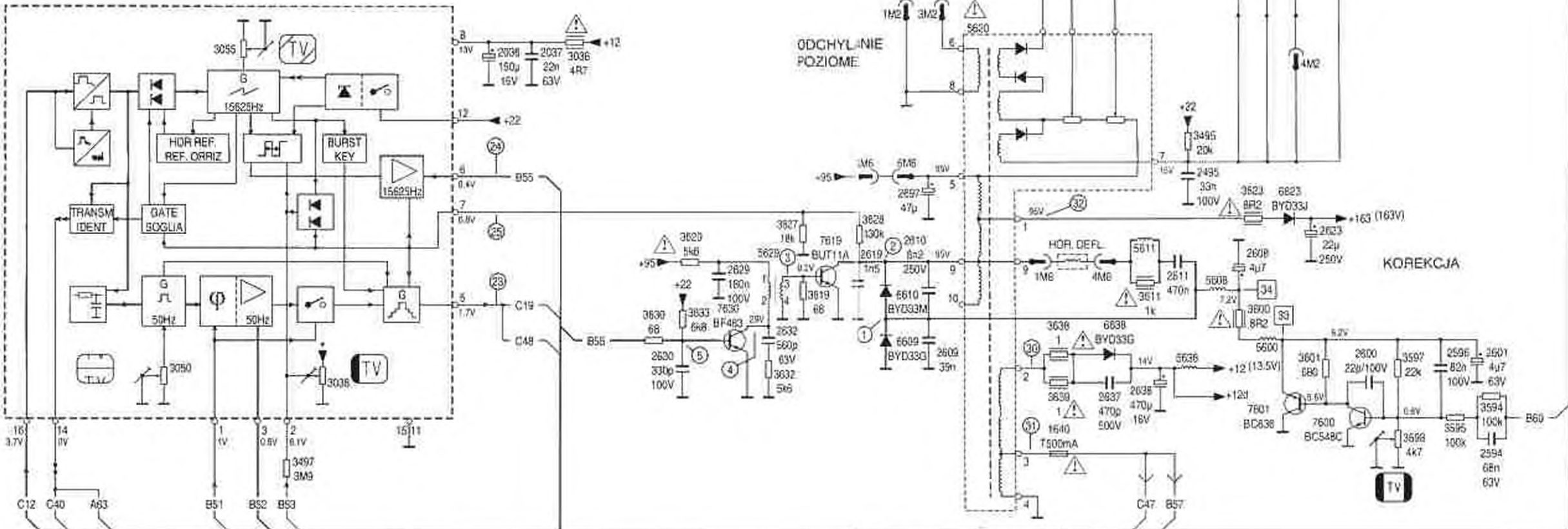
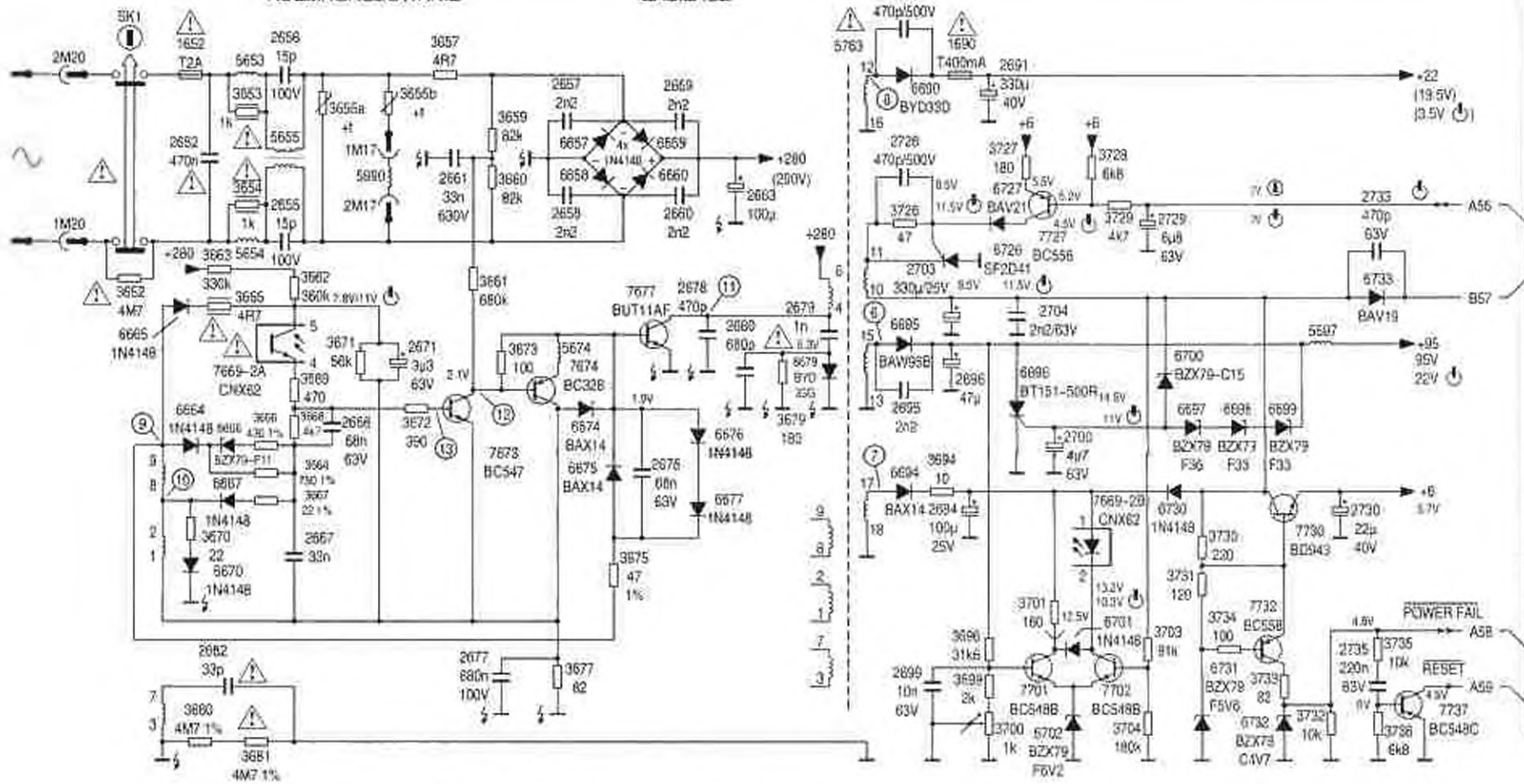


1040-2B SYNCHRONIZACJA



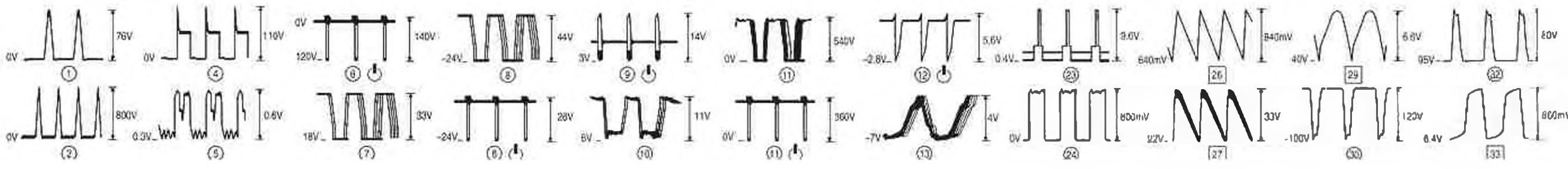
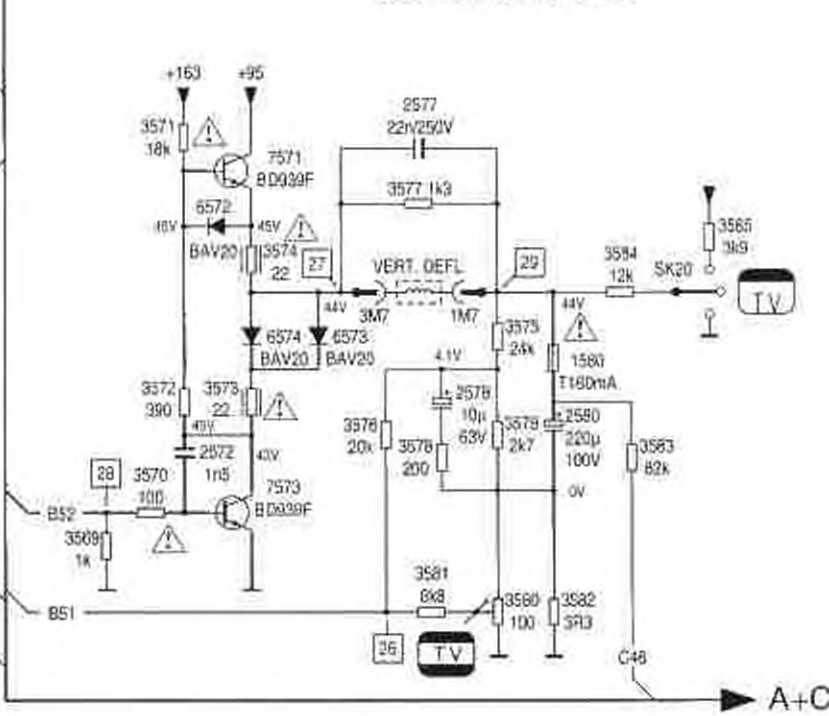
ROZMAGNESOWANIE

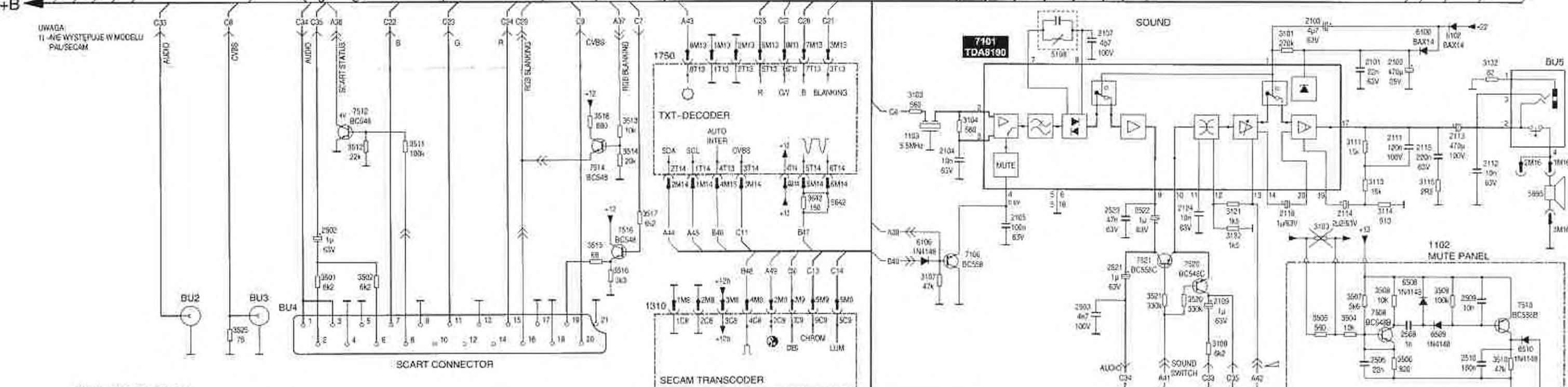
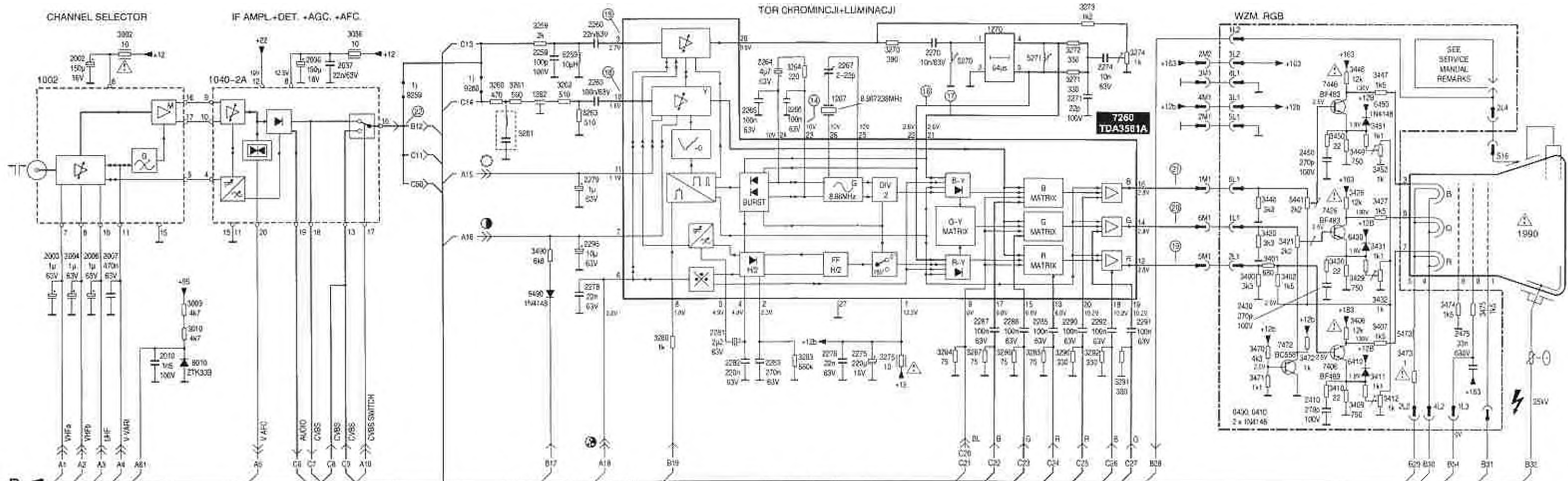
ZASILACZ



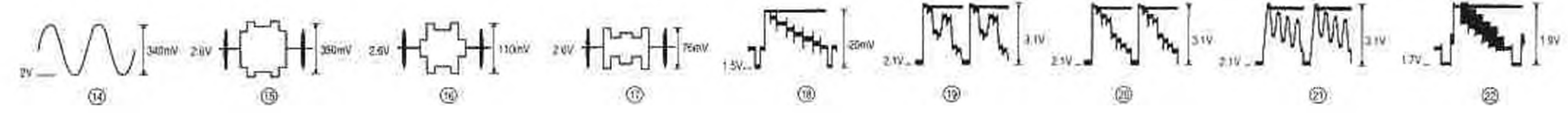
SCHEMAT B

ODCHYLENIE PIONOWE





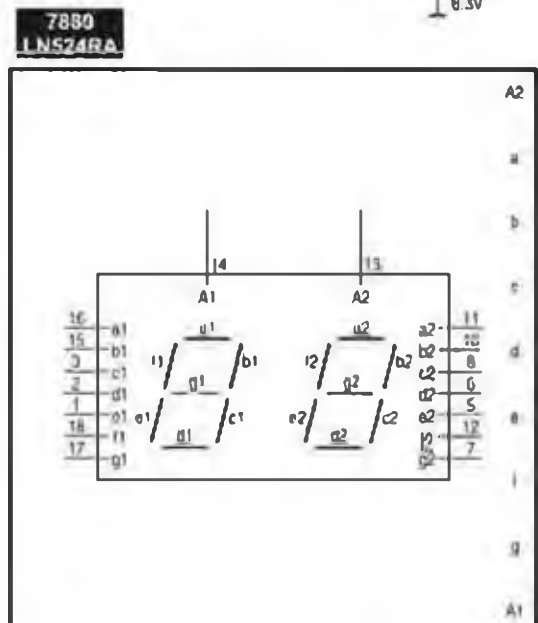
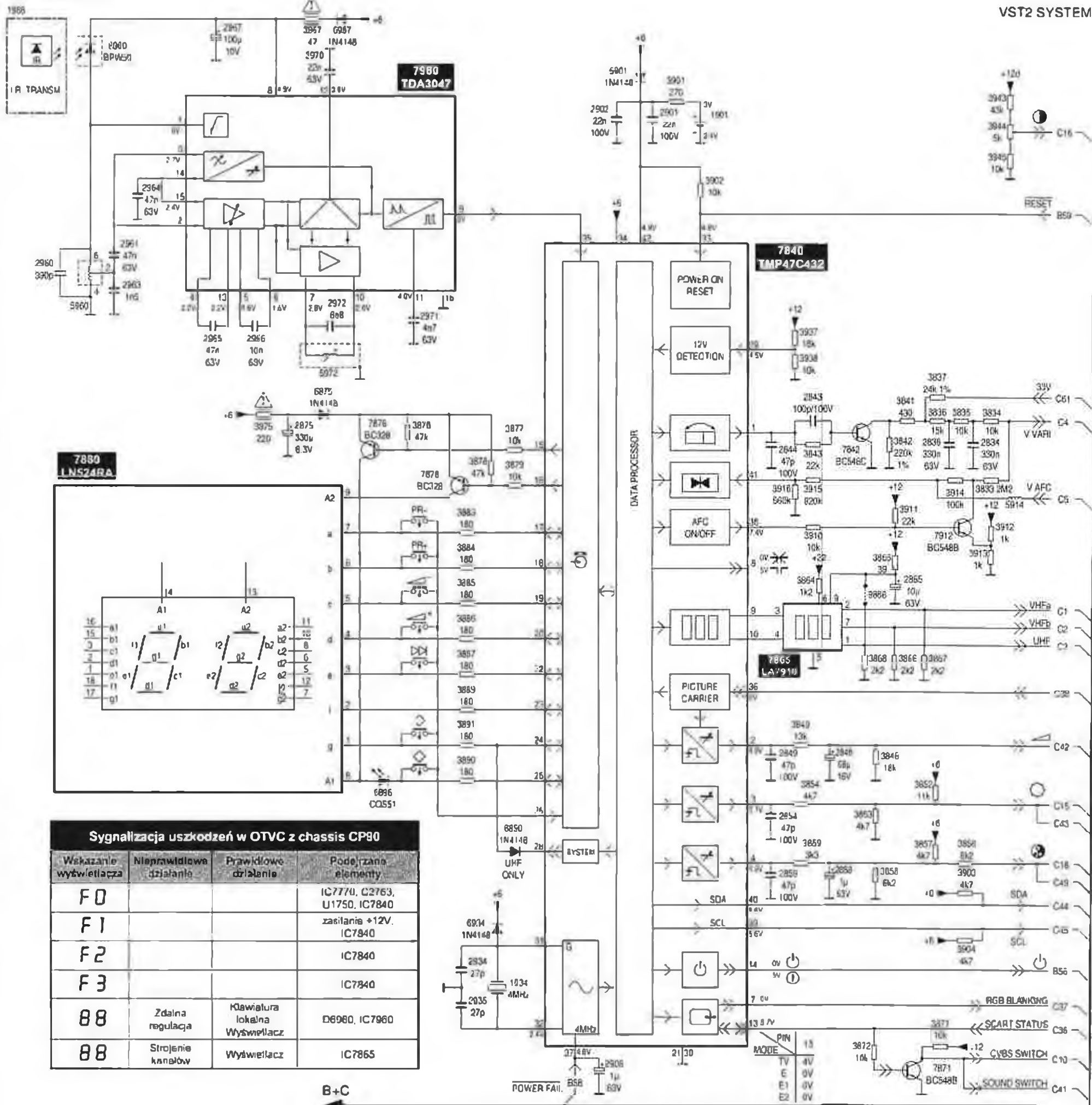
SCHEMAT C



CP90

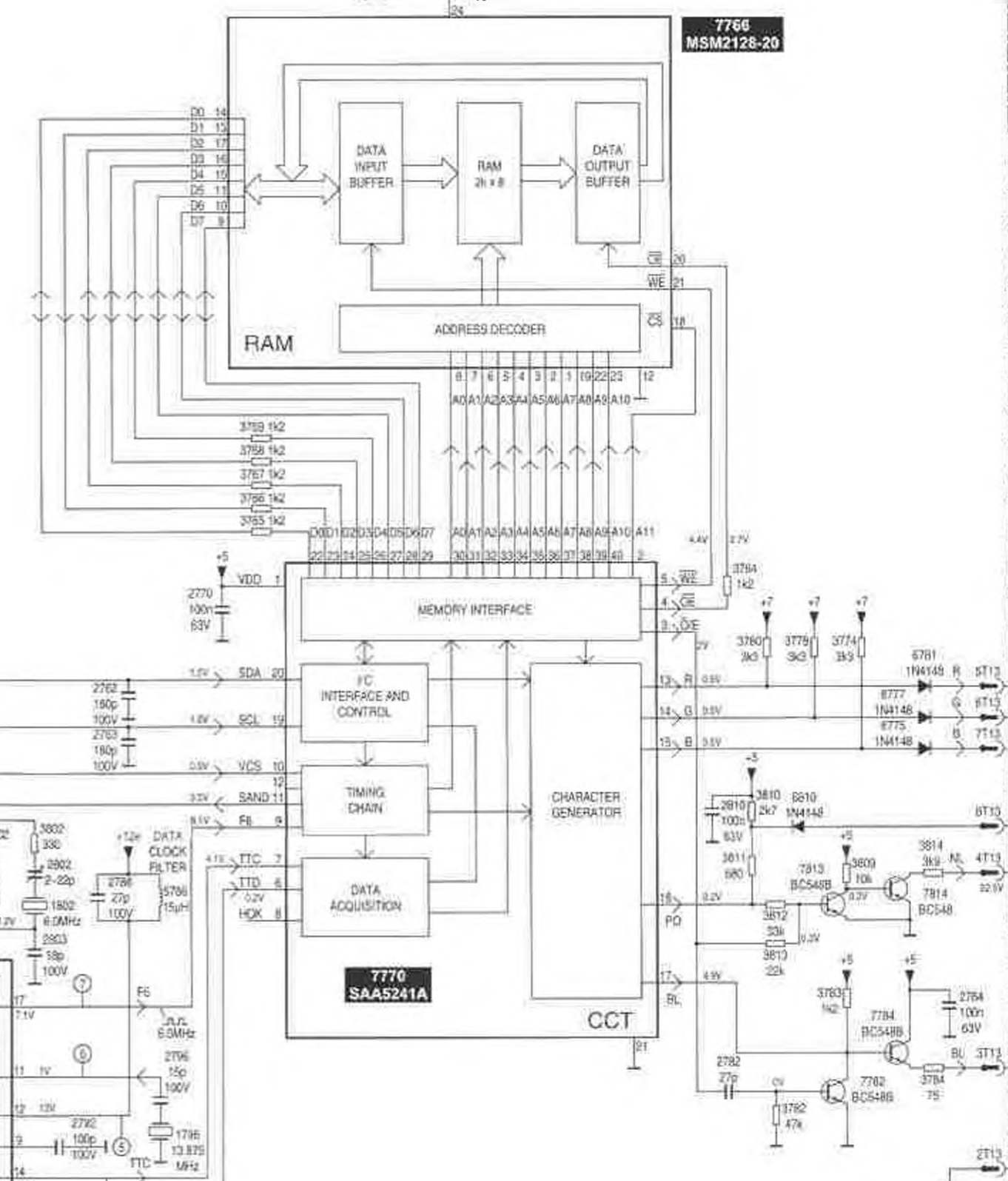
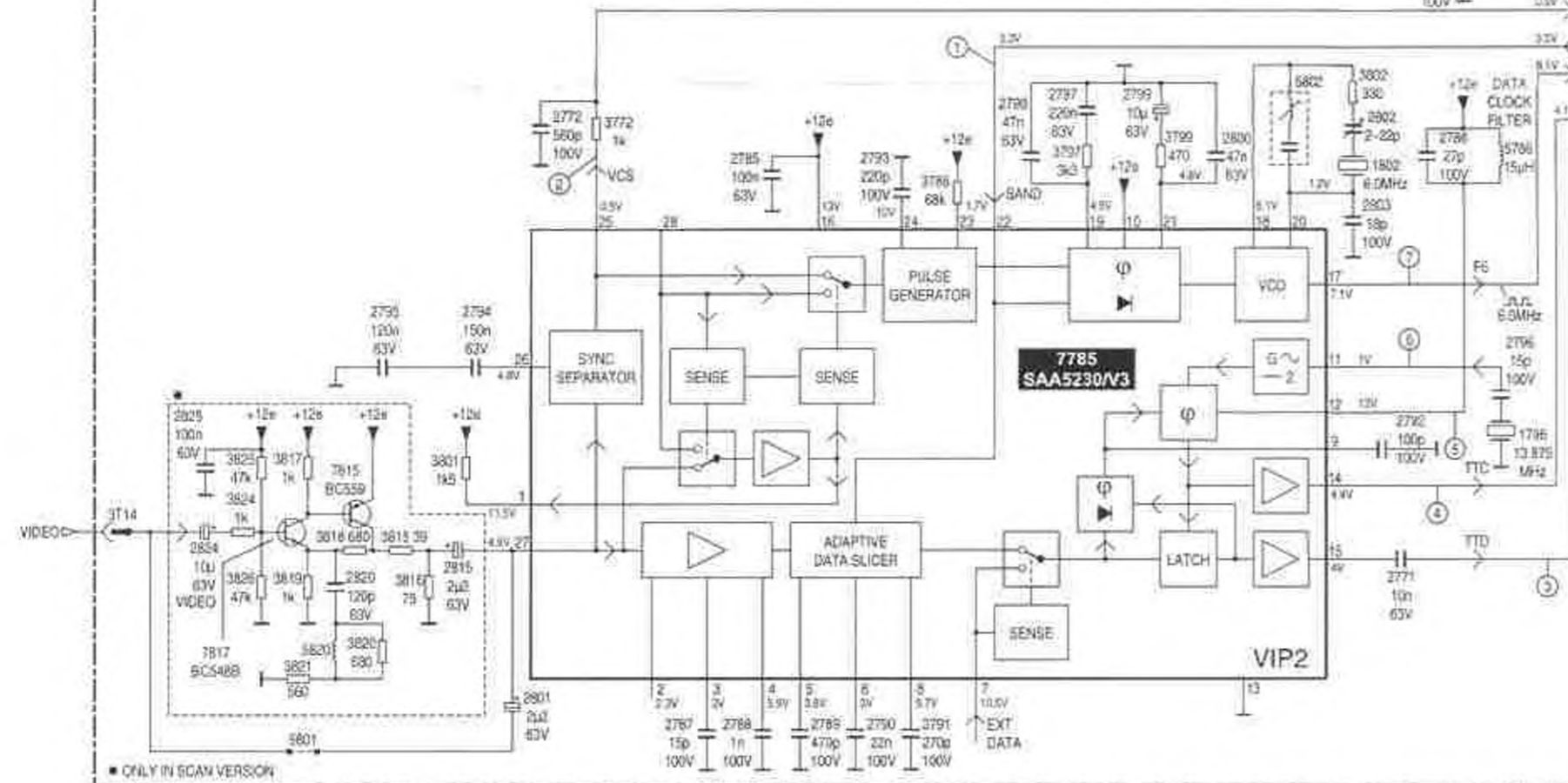
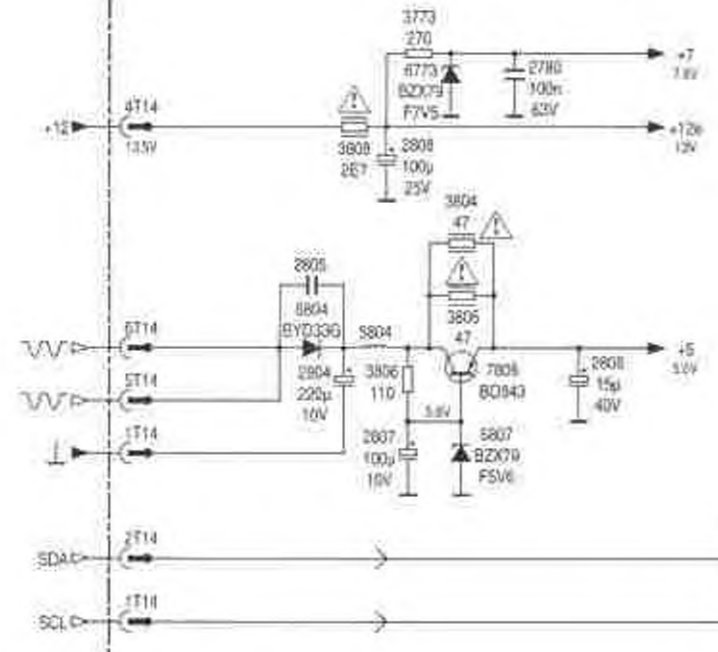
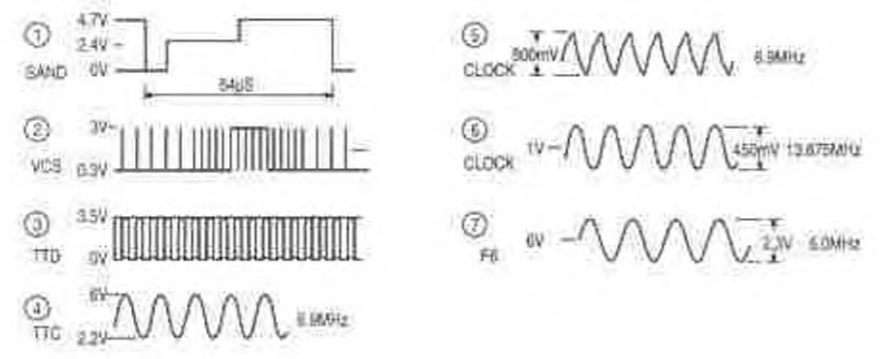
UWAGA  
11 - NIE WYSTĘPUJE W MODELU  
PAL/SECAM

SEE SERVICE  
MANUAL  
REMARKS



**Sygnalizacja uszkodzeń w OTVC z chassis CP80**

Wskazanie wyświetlacza	Nieprawidłowe działanie	Poprawne działanie	Podważane elementy
F0			IC7770, C2763, U1750, IC7840
F1			zasilanie +12V, IC7840
F2			IC7840
F3			IC7840
88	Zdalna regulacja	Klawiatura lokalna Wyświetlacz	D6980, IC7960
88	Strojenie kanałów	Wyświetlacz	IC7865



THE DC VOLTAGES ARE MEASURED WITH A PATTERN GENERATOR AND THE TV SET IN TELETEXT MODE

CP90

PRG 01249  
T02/640

# OTVC Philips - chassis CP90