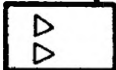
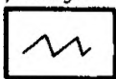


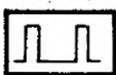
Mzm. mocy



Generator przebiegu narast.



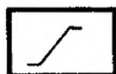
Generator pow.



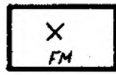
Hzm. niel. cz.



Ogarnicznik



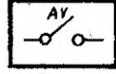
Detektor FM



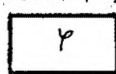
Detektor AM/ARW



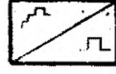
Przełącznik zaskoku synchron.



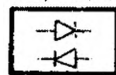
Detektor fazy



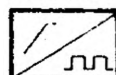
Separator / selektor imp.



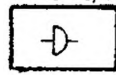
Komparator fazy



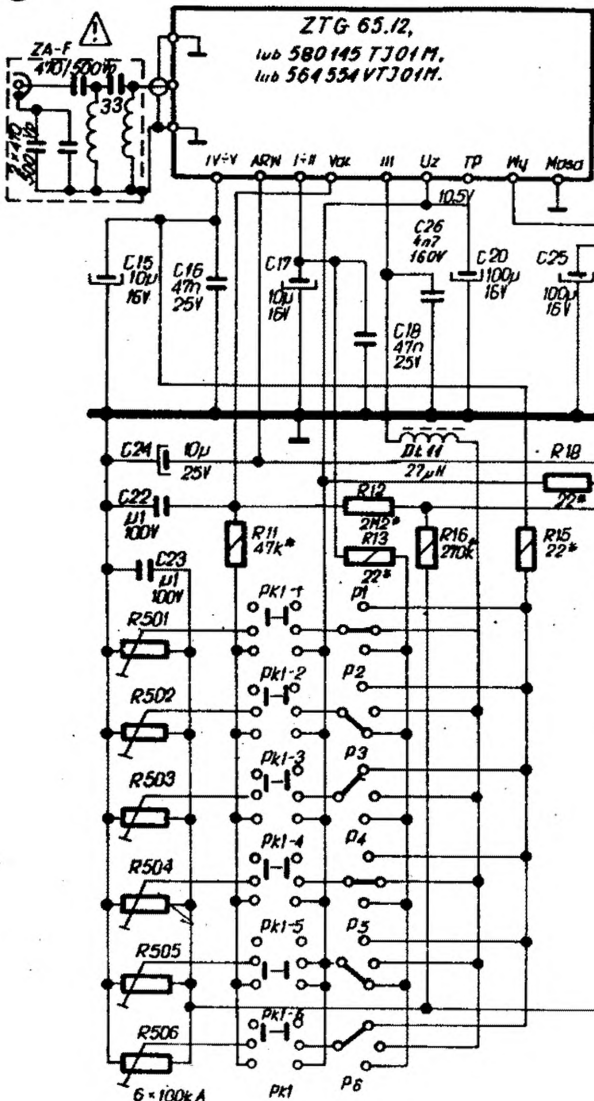
Pierwiastek szermitta



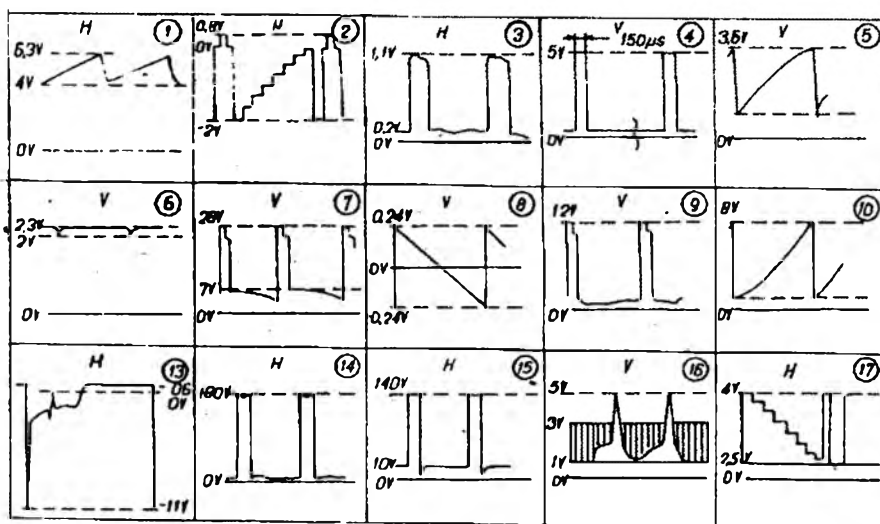
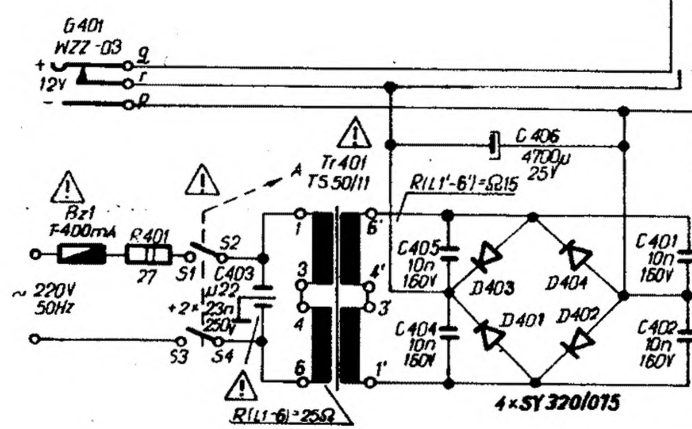
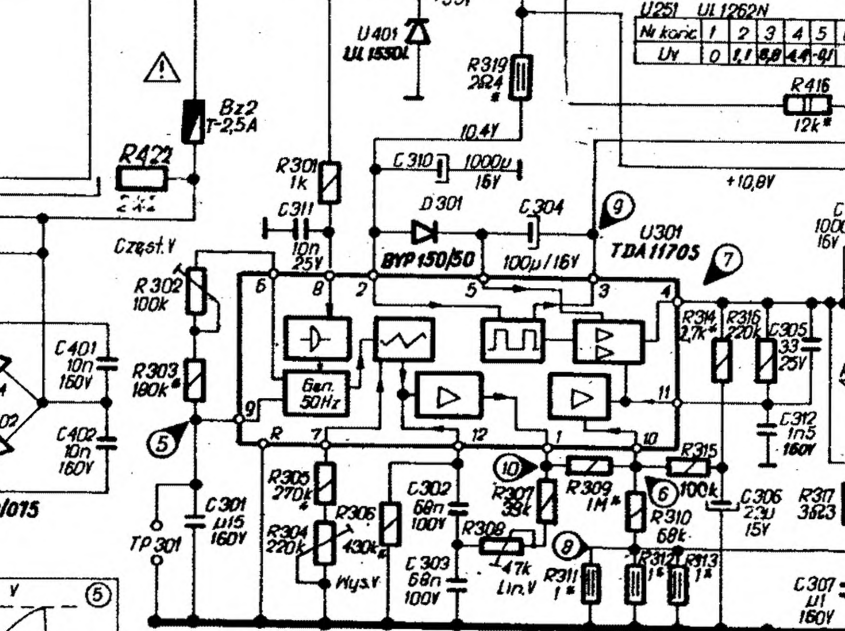
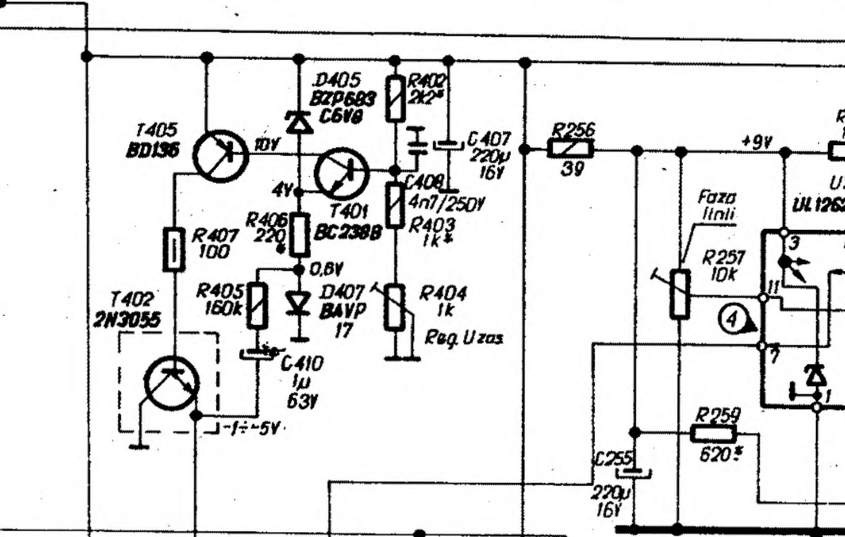
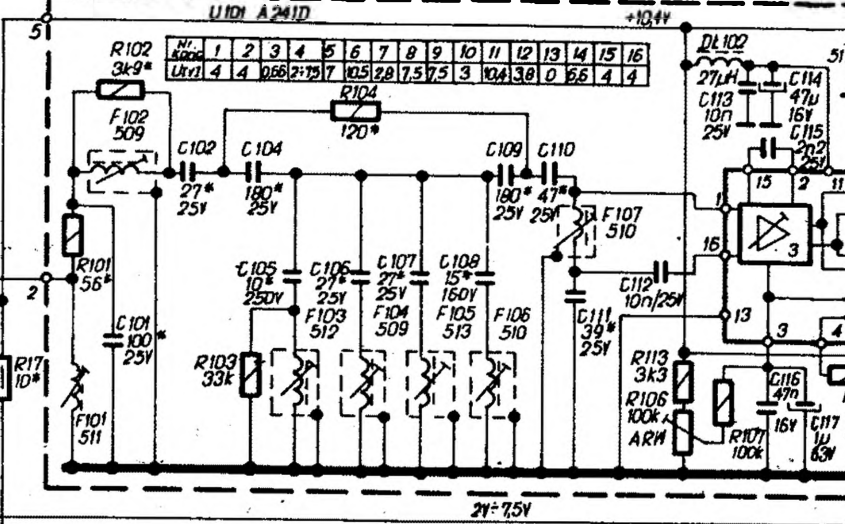
Obwód najściślej



ATp-19



UMP-1006



Nr kanału	1	2	3	4	5	6	7	8	9	10	11	12
U _n	4.1	10.3	1	5.2	10	6.2	6.3	0	2.7	2.2	0.7	3.5

