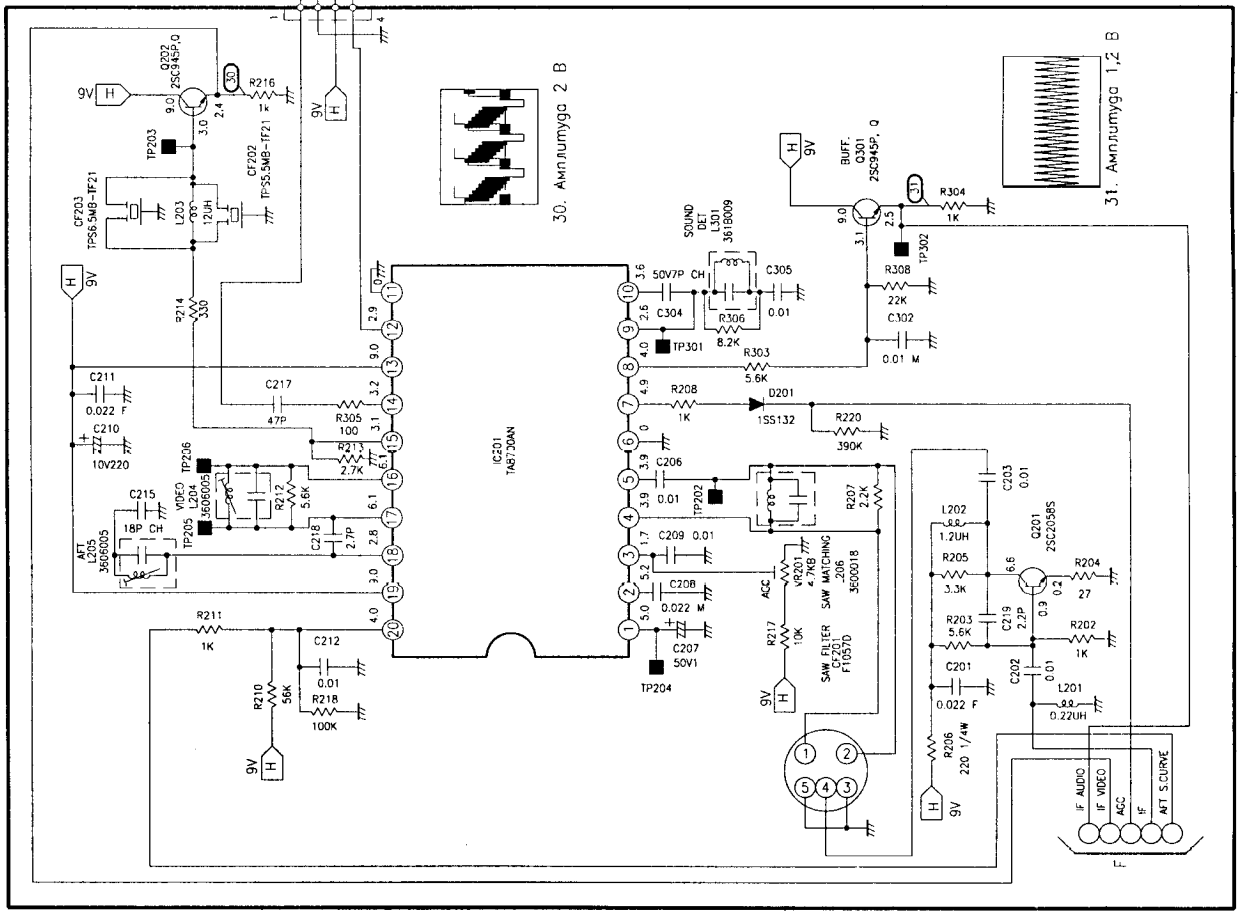
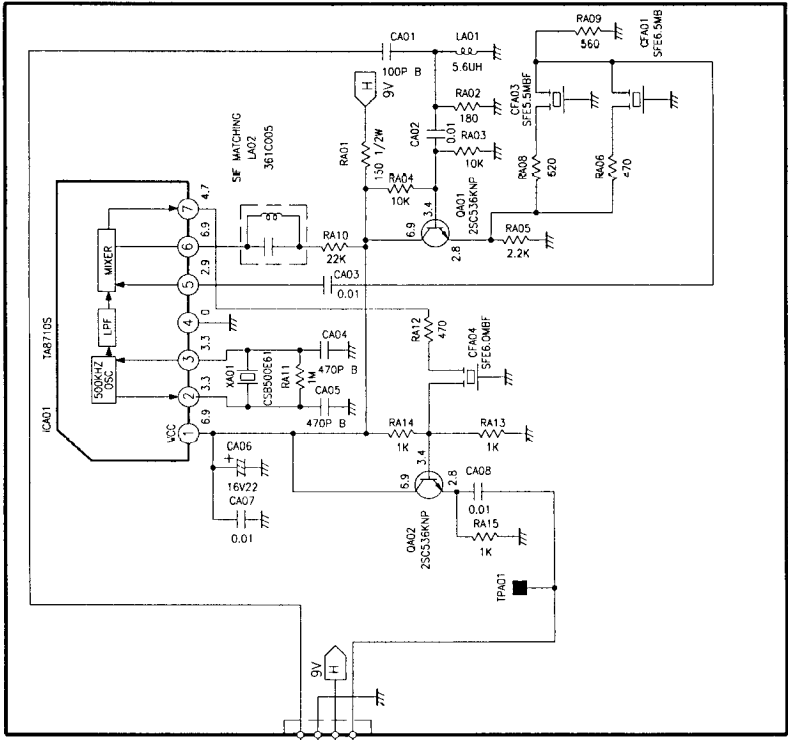


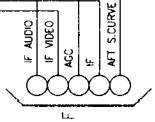
3. Amplitudmyga 0,8 B

2. Amplitudmyga 2 B



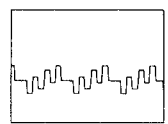
31. Амплитуды 1,2 В

30. Амплитуды 2 В

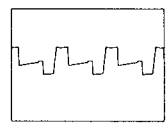


CP950

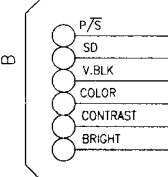
- 1 DL N
- 2 PAL B-Y IN
- 3 PAL R-Y IN
- 4 9V
- 5 B-Y OUT
- 6 R-Y OUT
- 7 GND
- 8 H.BLK
- 9 V.BLK
- 10 PAL DEACT
- 11 PAL DRIVE
- 12 SECAM IN
- 13 IDENT ADJ.



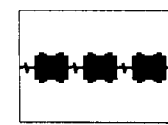
4. Амплитуда 1,2 В



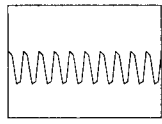
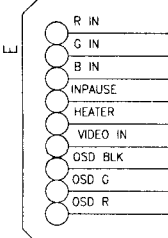
5. Амплитуда 0,8 В



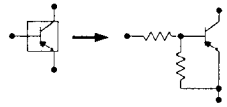
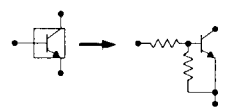
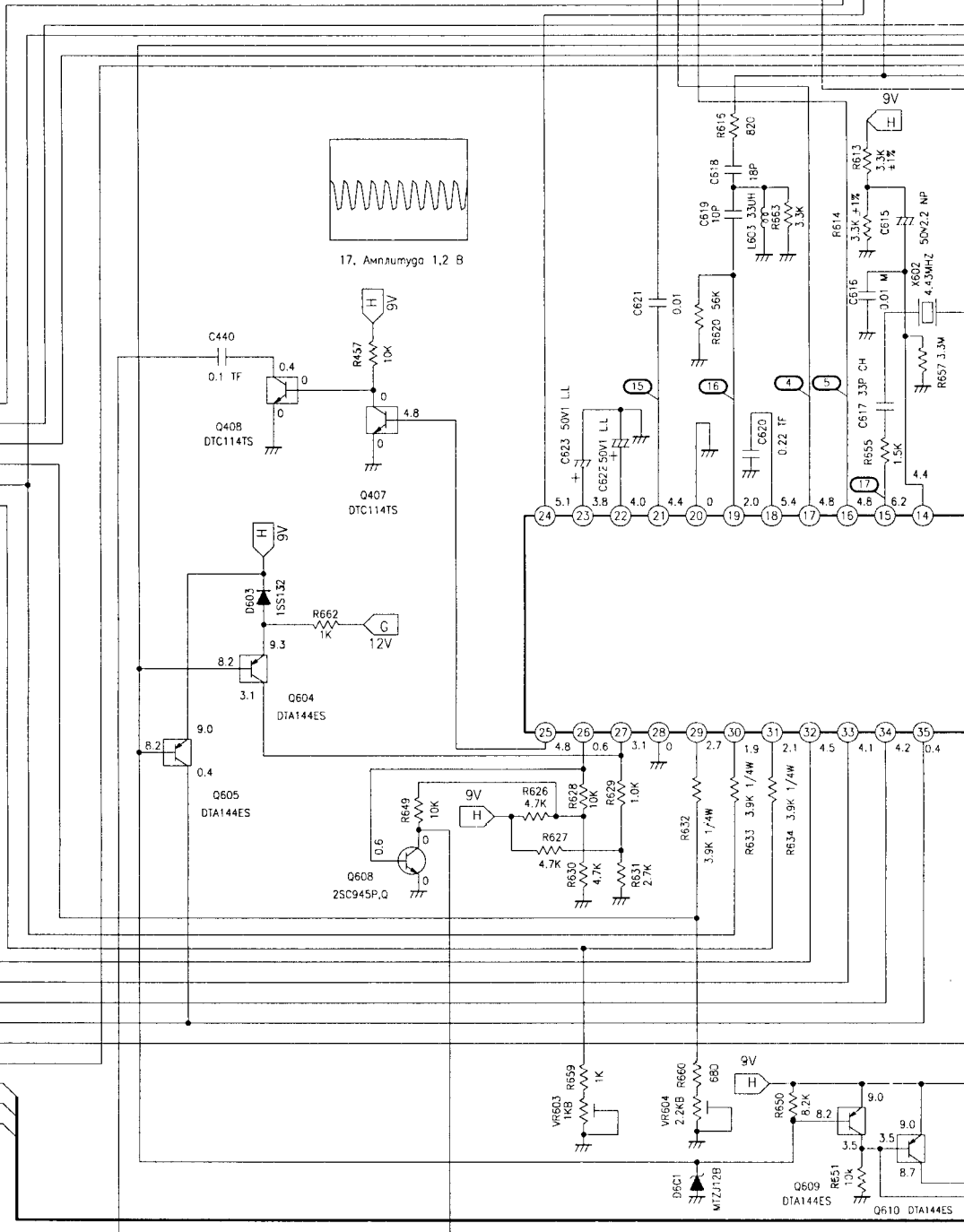
15. Амплитуда 0,18 В

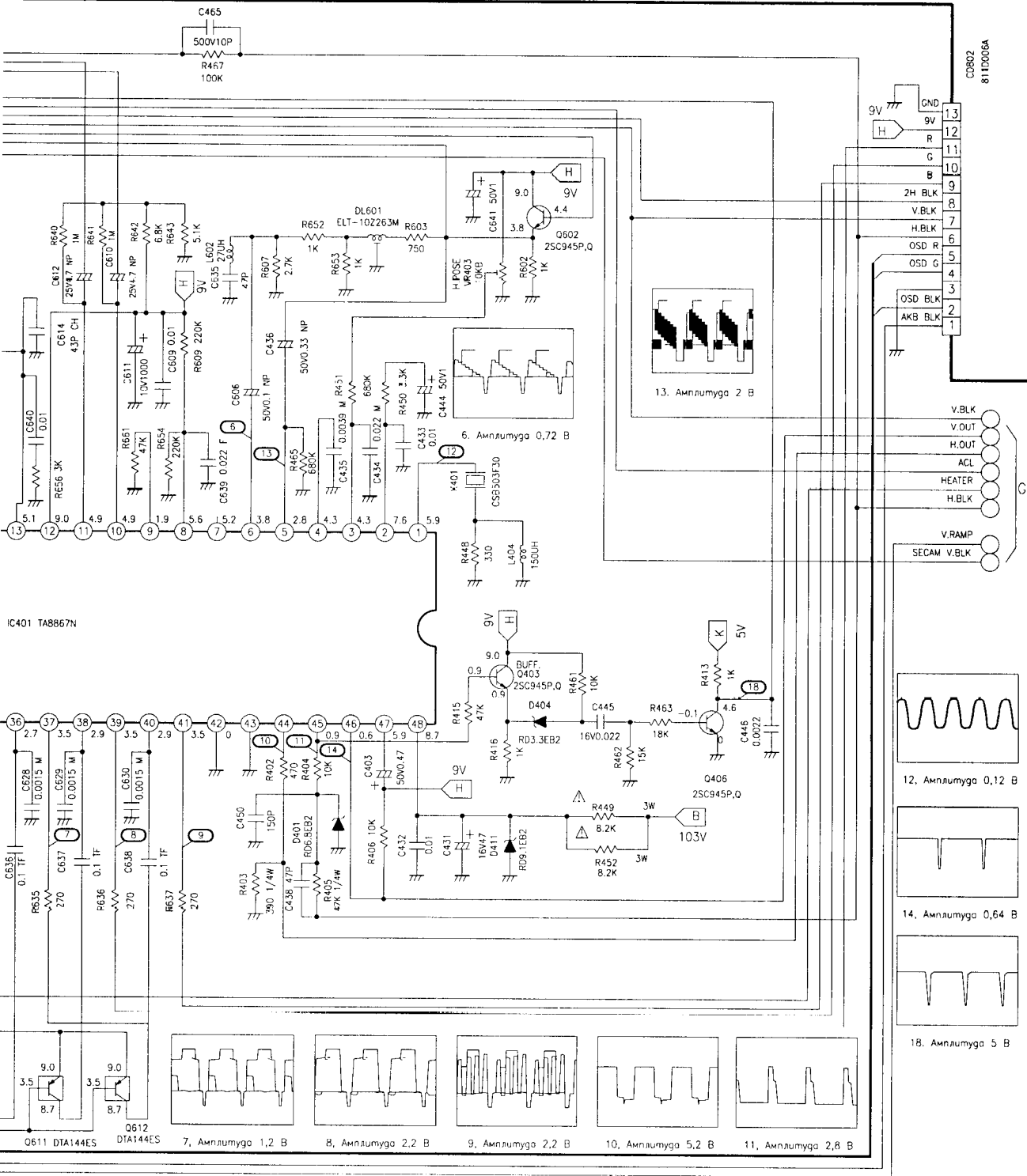


16. Амплитуда 0,18 В

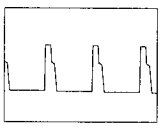
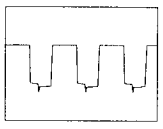
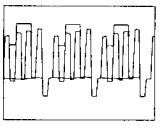
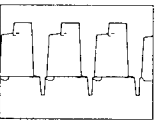
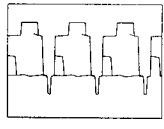
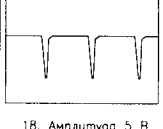
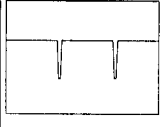
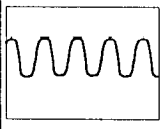
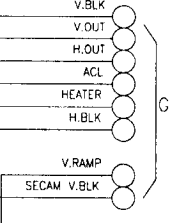
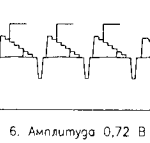
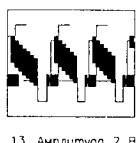
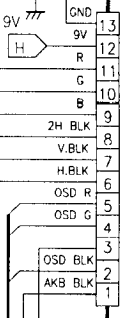


17. Амплитуда 1,2 В



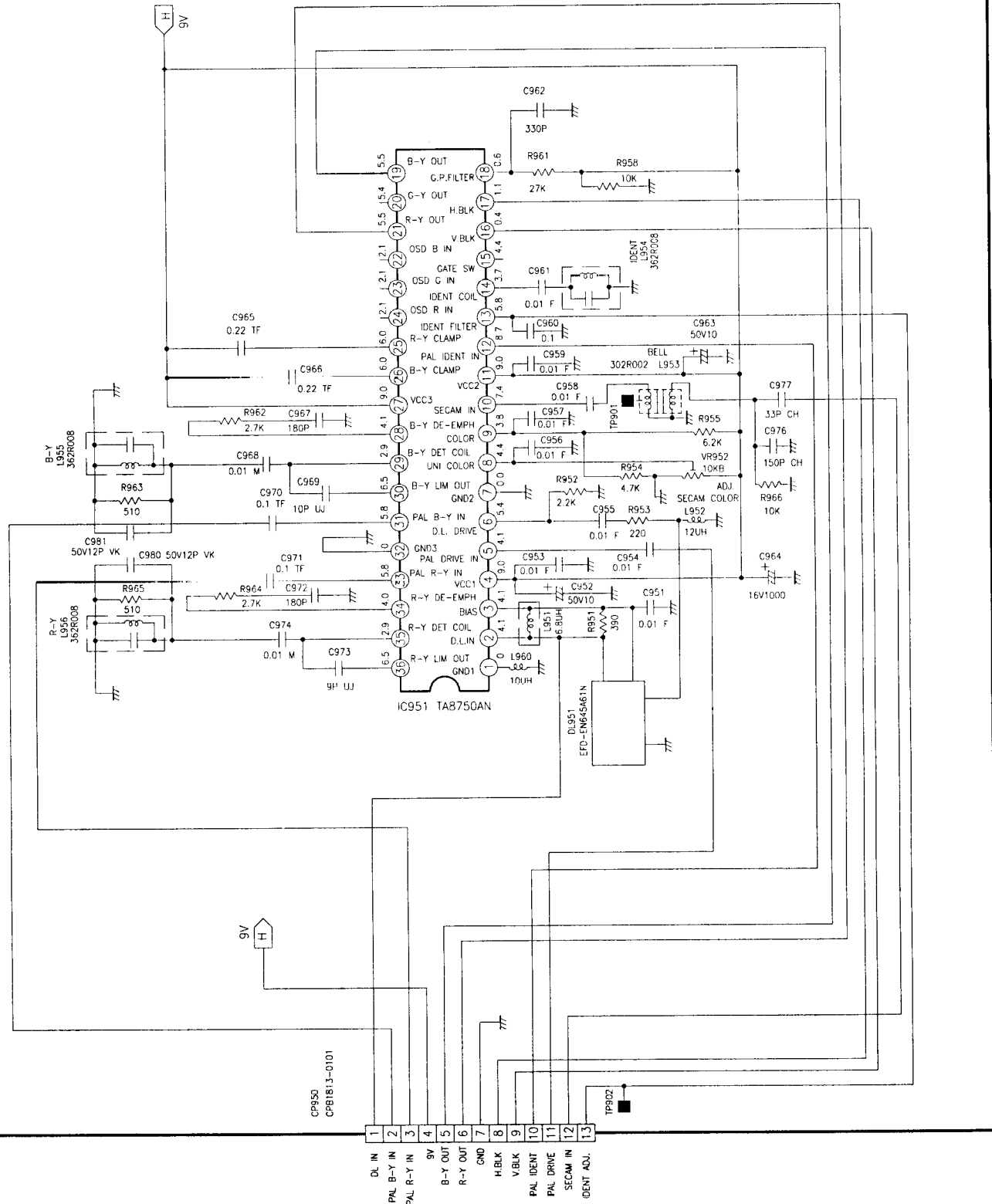


CS802
8110006A

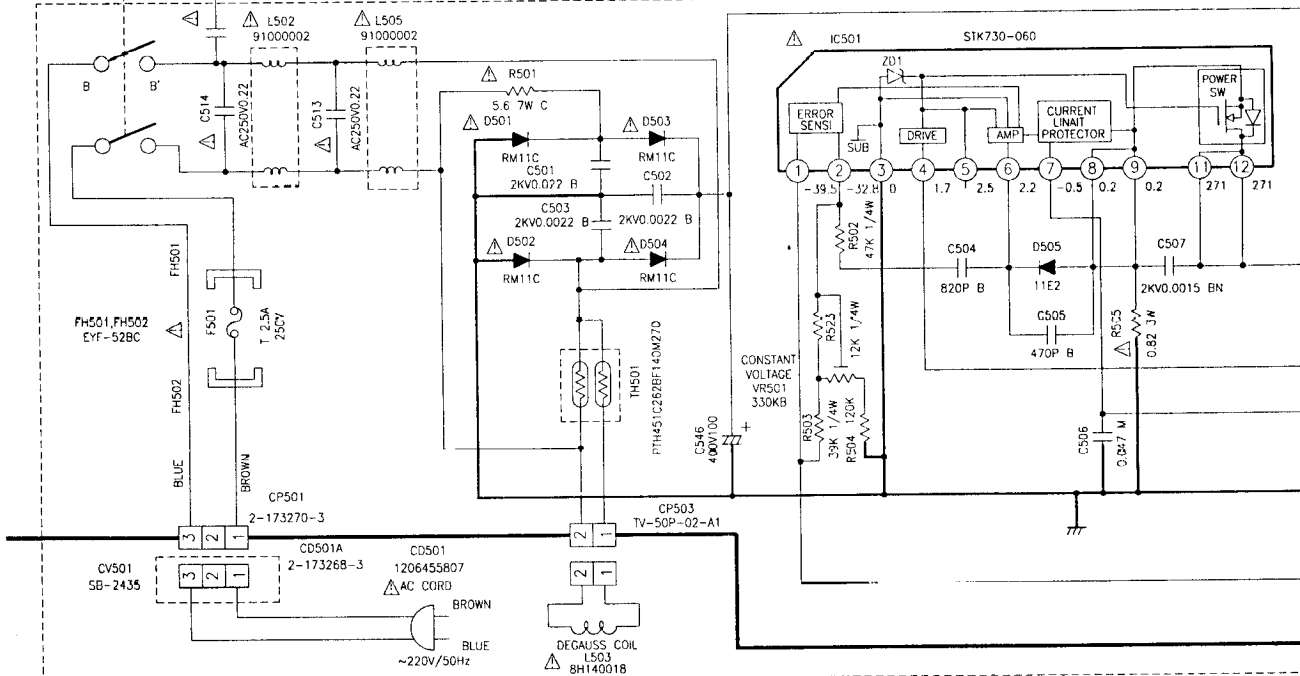
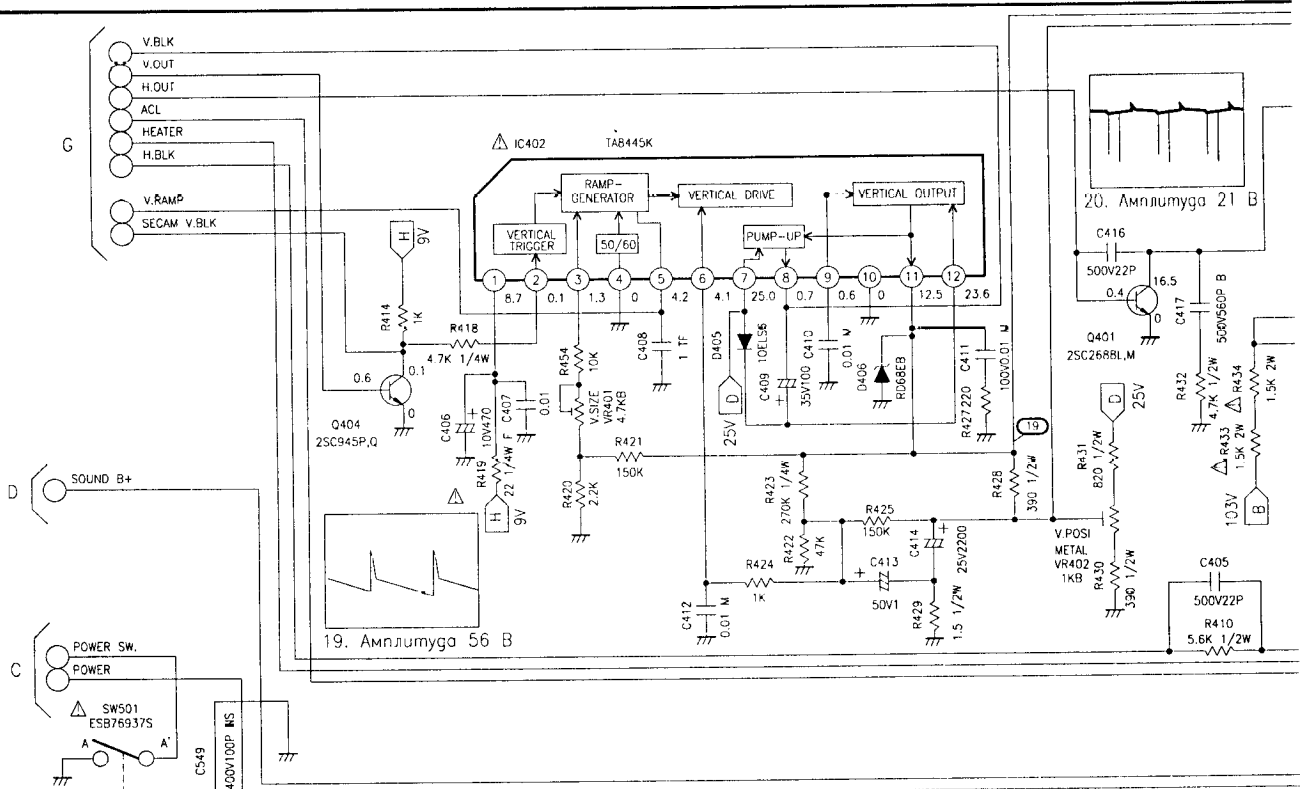


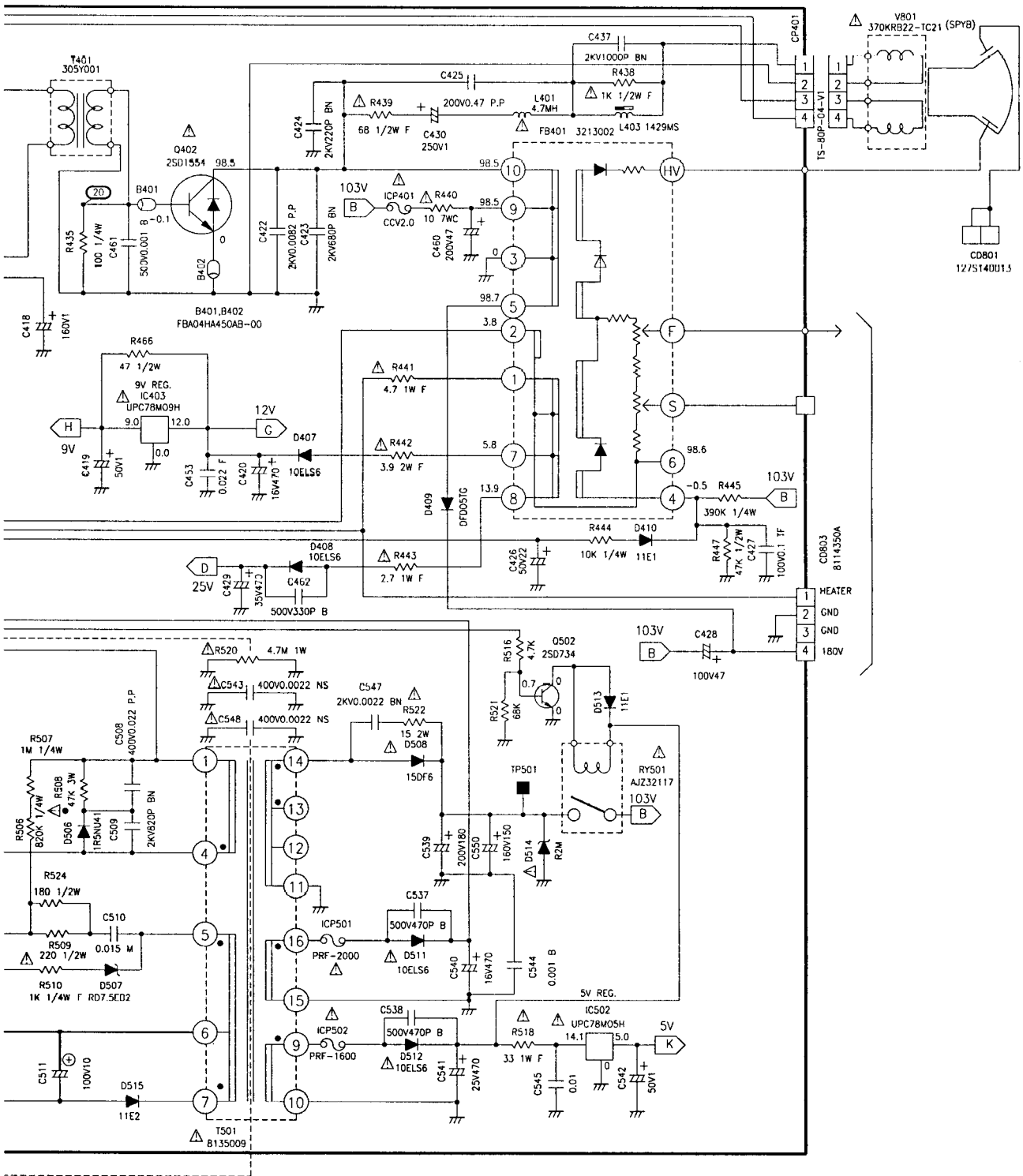
IC401 TA8867N

O612 DTA144ES DTA144ES



CP950
 CPB1813-0101



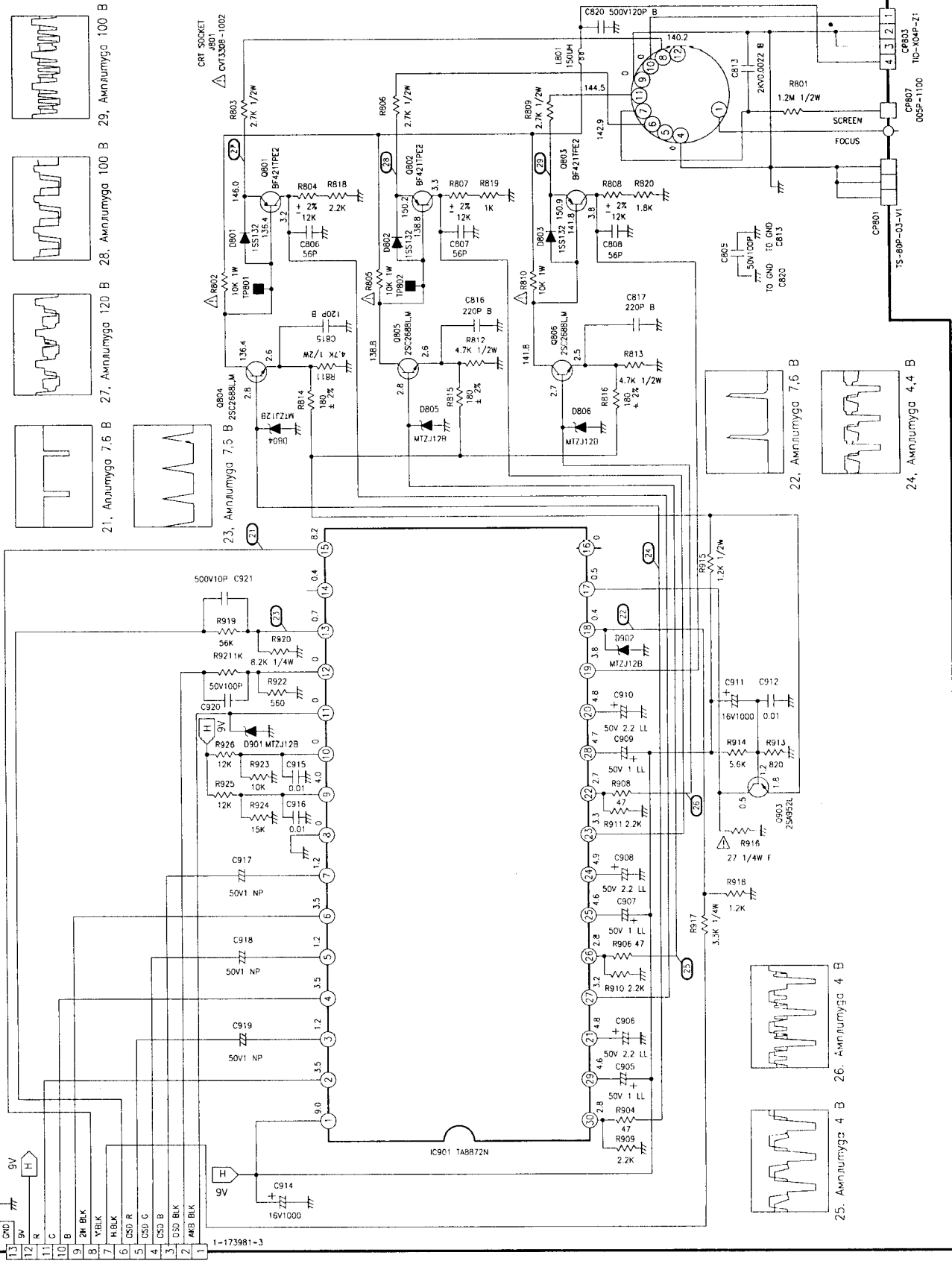


C801
12/S140U13

C803
8114350A

HEATER
1
2
3
4
180V

TS01
B135009



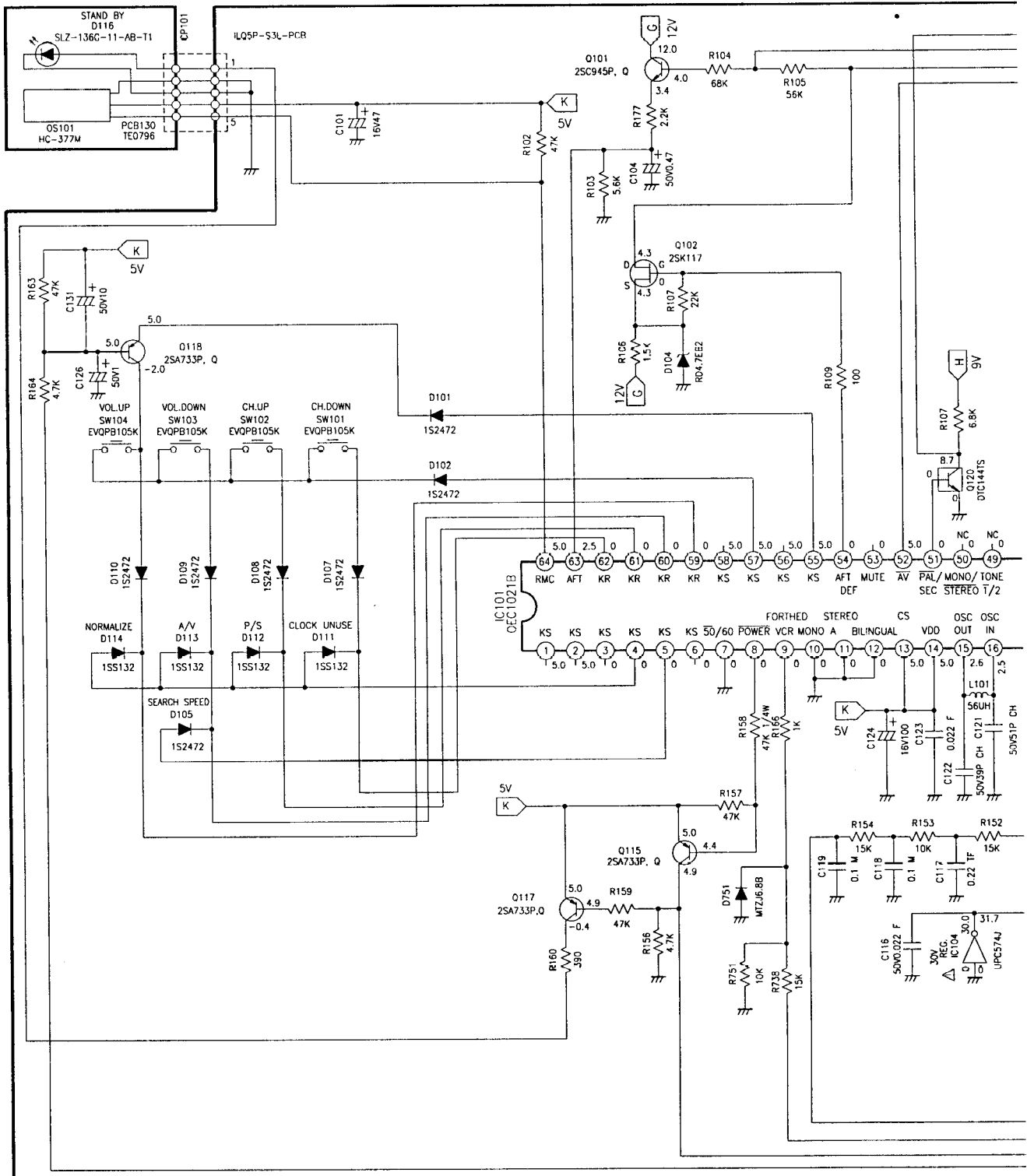
21. Амплитуда 7,6 В 27. Амплитуда 120 В 28. Амплитуда 100 В 29. Амплитуда 100 В

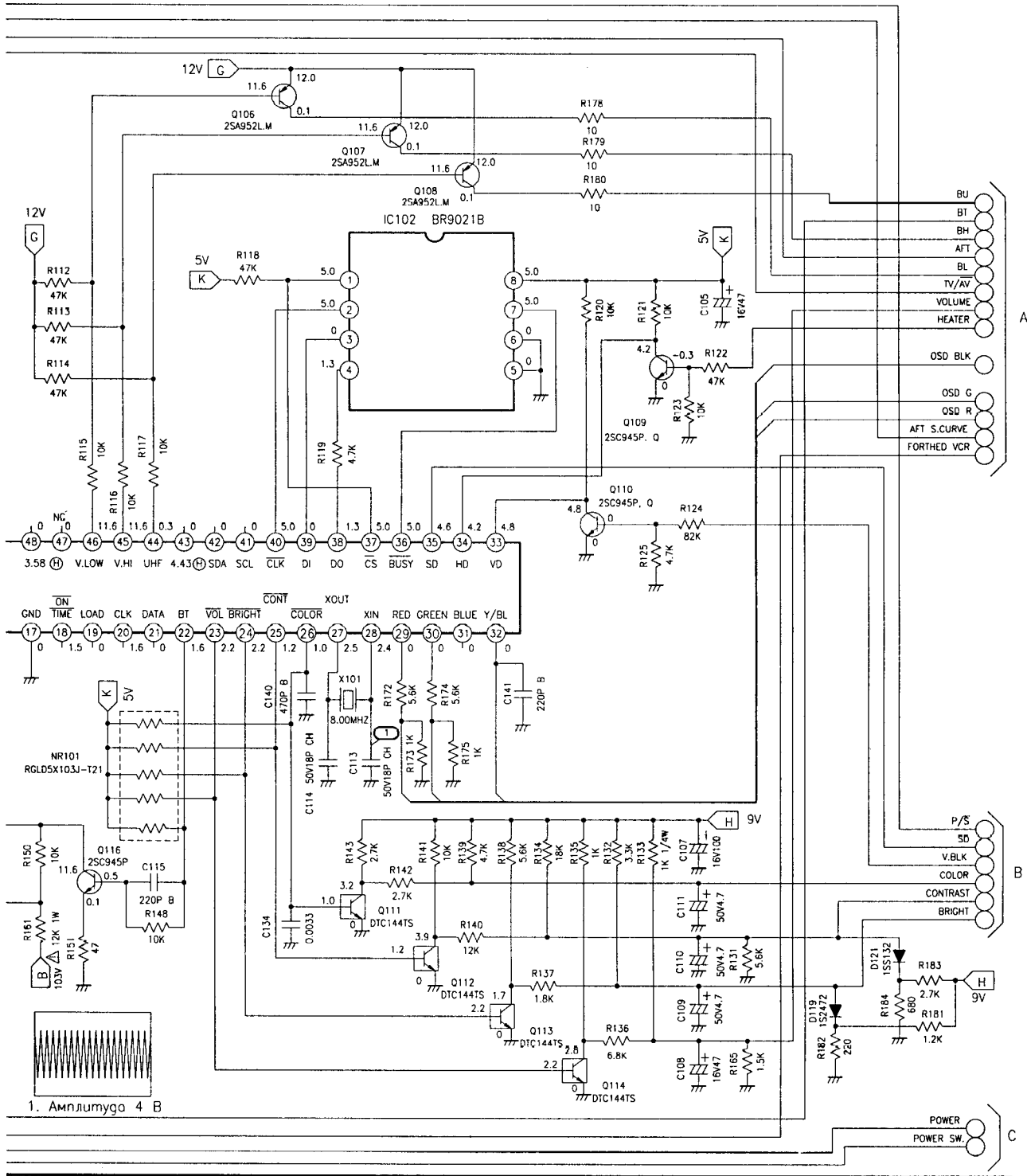
23. Амплитуда 7,5 В 25. Амплитуда 7,5 В

22. Амплитуда 7,5 В

24. Амплитуда 4,4 В

25. Амплитуда 4 В 26. Амплитуда 4 В





1. Амплитуда 4 В

