

Uwaga: Oscylogramy nr 1,2,3,4 zdjęto względem emitera tranzystora T601.

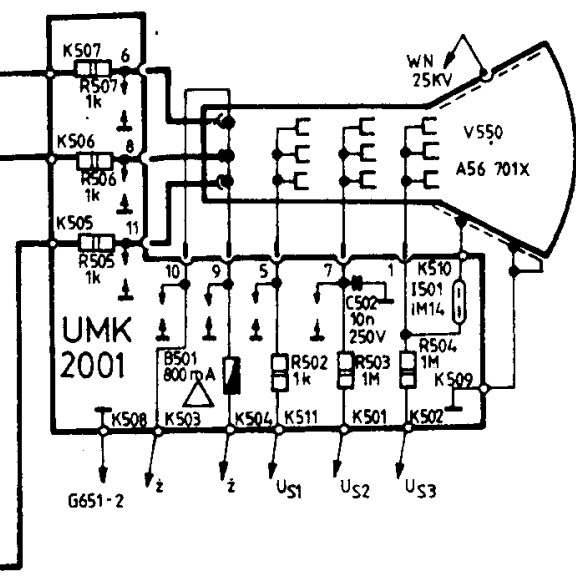
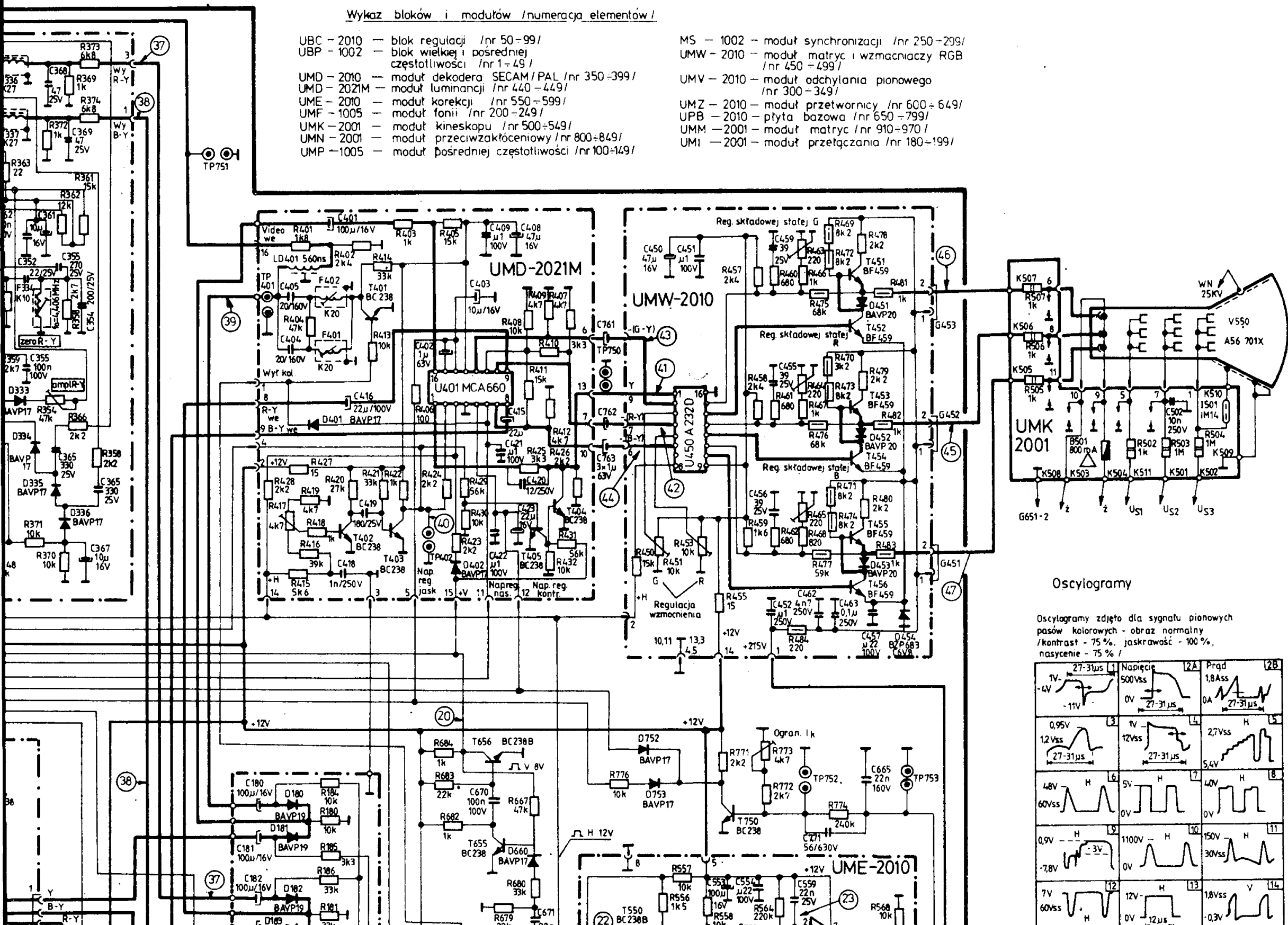
lacji narysowane są w pozycji 1.
miernikiem V640 Meratronik
nitora.
T601, T600 zmierzone względem
symbolem \triangle z uwagi na bez-
nie wolno wymienić na inne

5. Zastrzega się możliwość wprowadzenia zmian wynikających z postępu technicznego.

NEPTUN M557

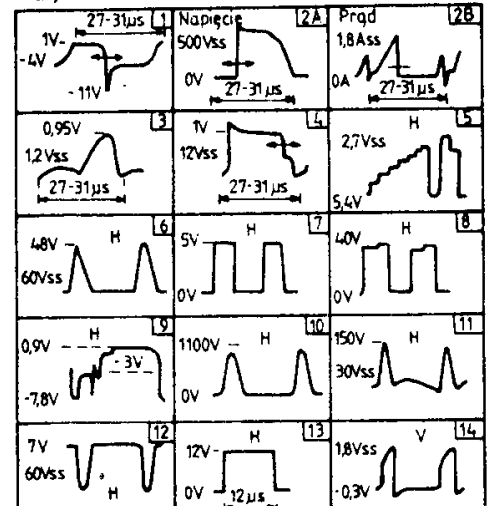
Wykaz bloków i modułów /numeracja elementów/

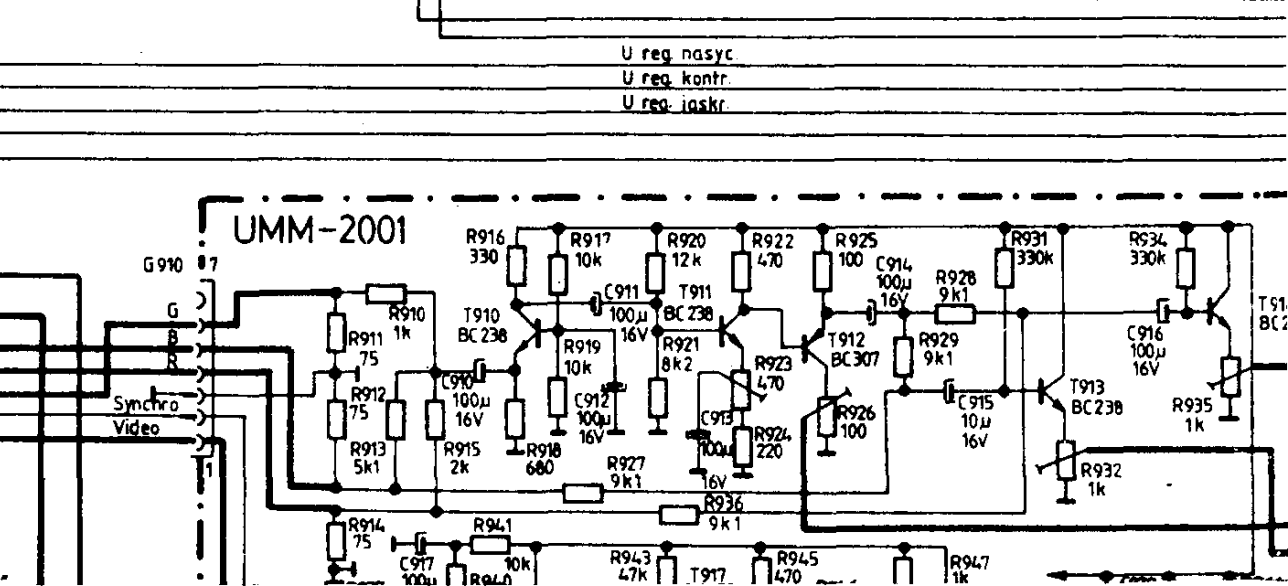
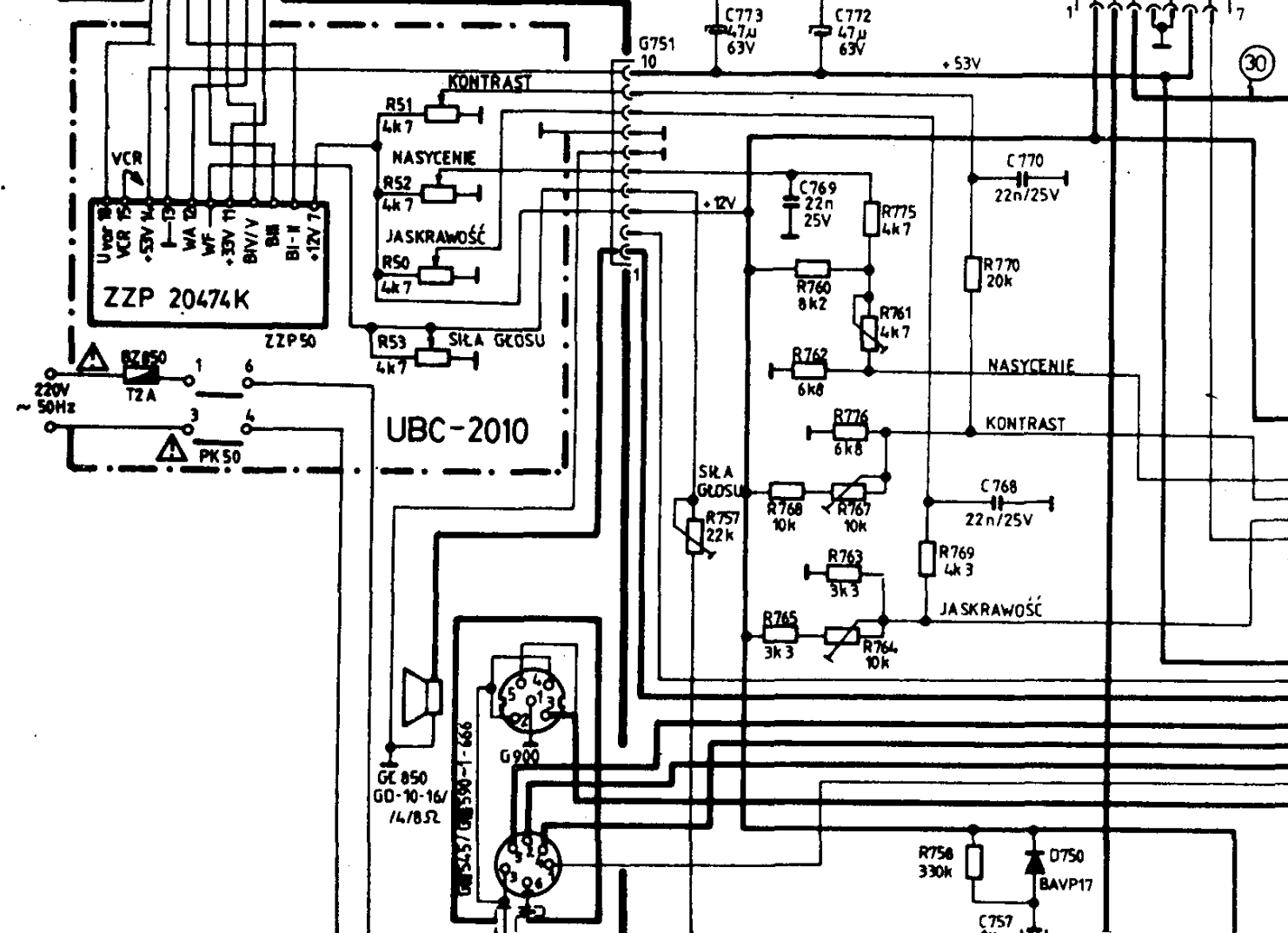
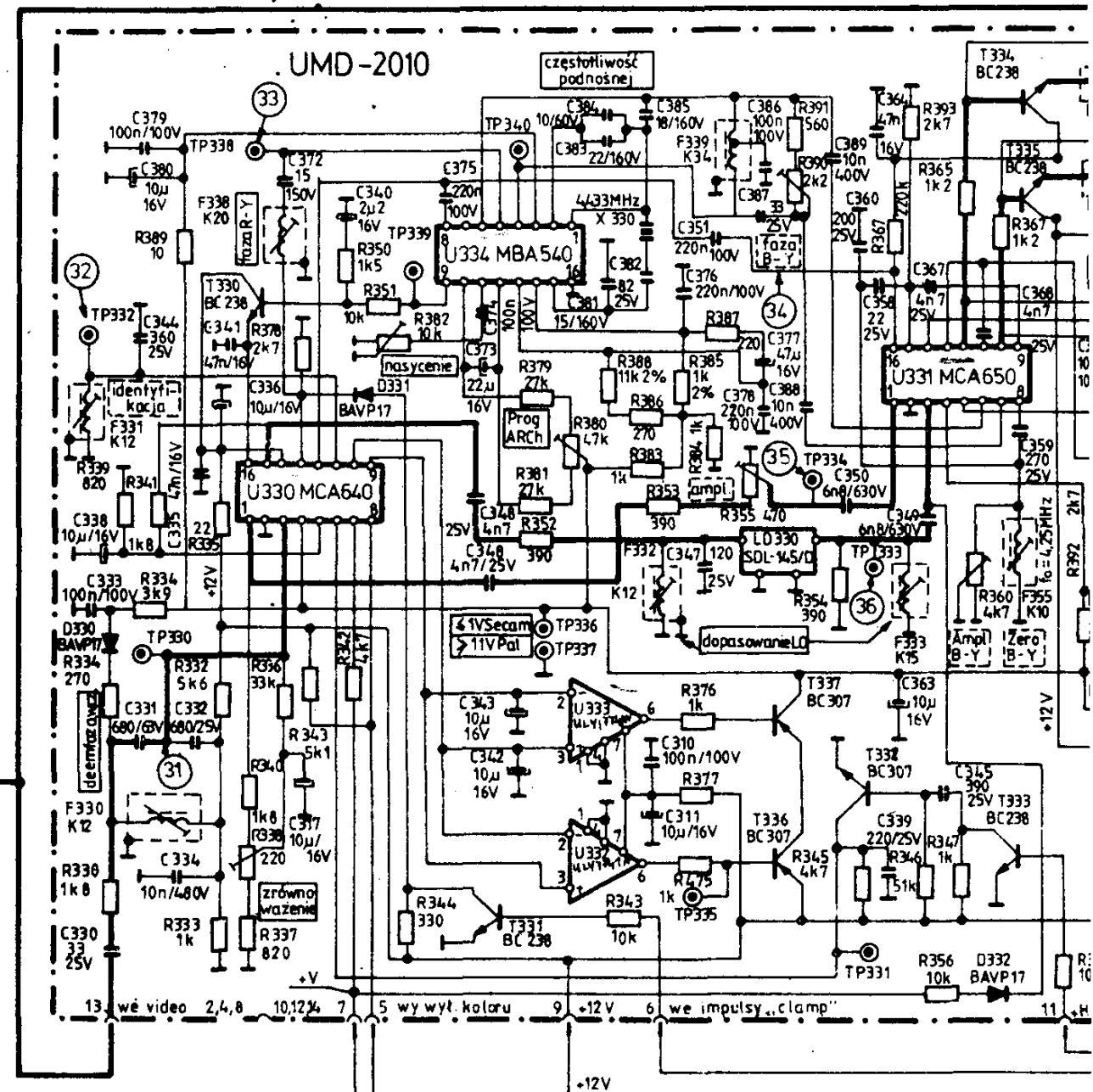
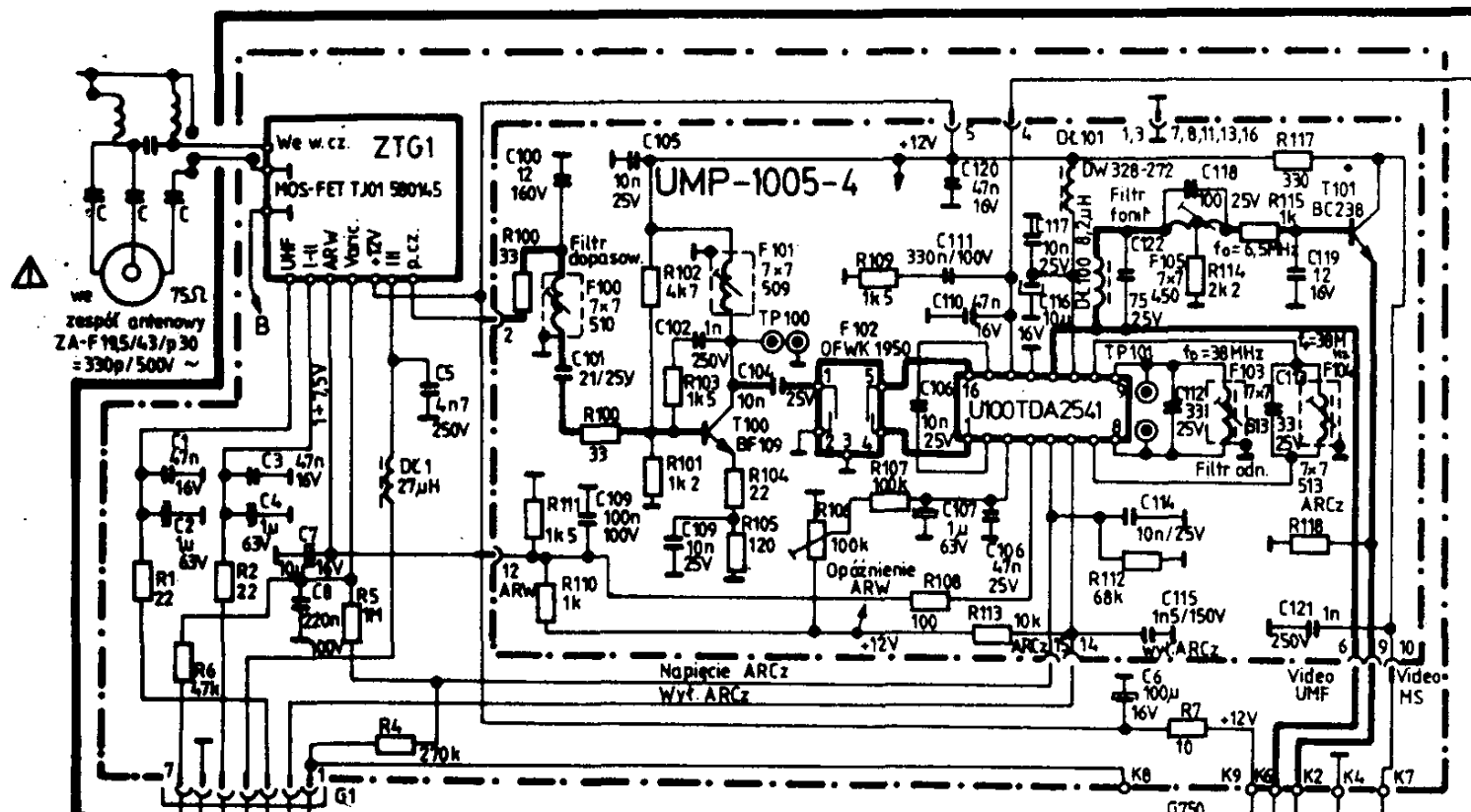
- | | | | |
|-------------|---|------------|---|
| UBC - 2010 | — blok regulacji /nr 50-99/ | MS - 1002 | — moduł synchronizacji /nr 250-299/ |
| UBP - 1002 | — blok wielkiej i pośredniej częstotliwości /nr 1-49/ | UMW - 2010 | — moduł matryc i wzmacniaczy RGB /nr 450-499/ |
| UMD - 2010 | — moduł dekodera SECAM/PAL /nr 350-399/ | UMV - 2010 | — moduł odchylenia pionowego /nr 300-349/ |
| UMD - 2021M | — moduł luminancji /nr 440-449/ | UMZ - 2010 | — moduł przetwornicy /nr 600-649/ |
| UME - 2010 | — moduł korekcji /nr 550-599/ | UPB - 2010 | — płyta bazowa /nr 650-799/ |
| UMF - 1005 | — moduł fonii /nr 200-249/ | UMM - 2001 | — moduł matryc /nr 910-970/ |
| UMK - 2001 | — moduł kineskopu /nr 500-549/ | UMI - 2001 | — moduł przelączania /nr 180-199/ |
| UMN - 2001 | — moduł przeciwwakfoceniowy /nr 800-849/ | | |
| UMP - 1005 | — moduł pośredniej częstotliwości /nr 100-149/ | | |



Oscylogramy

Oscylogramy zdjęto dla sygnału pionowych pasów kolorowych - obraz normalny /kontrast - 75 %, jasność - 100 %, nasycenie - 75 % /





U100 / TDA 2541/			
Nr	Nap(V)	Nr	Nap(V)
1	4,7	9	7,9
2	4,7	10	3,0
3	0,7	11	11,2
4	5,7	12	3,0
5	7,4	13	0,0
6	11,3	14	12
7	3,0	15	4,7
8	7,9	16	4,7

U330 / MCA 640/			
Nr	Nap(V)	Nr	Nap(V)
1	8,8	9	6,1
2	0,0	10	5,8
3	2,2	11	0,0
4	0,0	12	2,8
5	2,2	13	8,6
6	0,7	14	11,4
7	0,1	15	8,6
8	7,6/0,2	16	0,0

U331 / MCA 650/			
Nr	Nap(V)	Nr	Nap(V)
1	3,4	9	6,2
2	0,0	10	8,4
3	3,5	11	7,5
4	0,0	12	9,5
5	4,3	13	10,0
6	—	14	11,5
7	—	15	10,0
8	4,1	16	0,9

U334 / MBA 540/			
Nr	Nap(V)	Nr	Nap(V)
1	8,8	9	5,8
2	0,0	10	5,8
3	2,6	11	0
4	8,0	12	2,6
5	2,2	13	8,6
6	0,1	14	10,8
7	0,4	15	8,6
8	8,0/0	16	0

U401 / MCA 660/			
Nr	Nap(V)	Nr	Nap(V)
1	5,2	9	1,5
2	0,3	10	5,9
3	1,1	11	4,2
4	0,0	12	7,3
5	4,2-5,5	13	11,4
6	2,8-6,1	14	4,6-5,5
7	6,0	15	5,6
8	1,5	16	0,7

U450 / A232D/			
Nr	Nap(V)	Nr	Nap(V)
1	2,1	9	11,1
2	7,7	10	7,1
3	7,2	11	5,0
4	7,9	12	7,1
5	6,6	13	4,9
6	7,9	14	7,1
7	0,0	15	7,1
8	2,2	16	0,0

U201 / UL 1244N/			
Nr	Nap(V)	Nr	Nap(V)
1	0,0	8	3,7
2	1,7	9	2,5
3	—	10	—
4	4,5	11	10,6
5	3,1-3,5	12	5,3
6	—	13	1,7
7	2,5	14	1,7

U251 / UL 1262N/			
Nr	Nap(V)	Nr	Nap(V)
1	0,0	8	1,3
2	2,1	9	0,0
3	8,6	10	-0,4
4	4,3	11	4,8
5	-0,4	12	4,3
6	—	13	4,2
7	0,1	14	4,3

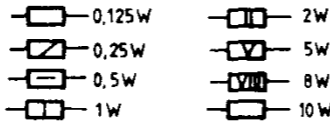
U202 / UL 1481P/			
Nr	Nap(V)	Nr	Nap(V)
1	18,0	7	9,0
2	—	8	0,1
3	—	9	0,0
4	18,0	10	0,0
5	0,6	11	—
6	1,3	12	9,3

U301 / TDA 1170S/			
Nr	Nap(V)	Nr	Nap(V)
1	5,7	7	6,6
2	2,7	8	-0,3
3	1,8	9	2,6
4	13,5	10	2,1
5	26,0	11	0,6
6	6,3	12	5,1

U555 / ILY 7741/			
Nr	Nap(V)	Nr	Nap(V)
1	—	5	—
2	0,1	6	1,5
3	0,1	7	12,0
4	-6,4	8	—

TH600	
G	Nap(V)
—	0,0
A	1,6
K	-0,2

OZNACZENIE REZYSTORÓW



	T100	T101	T350	T401	T402	T403	T451	T452	T453	T454	T455	T456	T550	T600	T601	T650	T651	T652	T653	T654	T655	T656	T657	T700	T701	T750
E	1,5	3,1	2,2	0,0	0,0	0,0	122	6,6	128	6,6	132	6,6	0,9	15,2	0,0	0,0	0,0	0,0	13,0	13,1	0,0	0,0	0,6	17,9	1,9	0,0
B	2,2	3,7	2,9	0,1/0,7	0,2	0,6	121	7,1	126	7,1	131	7,1	1,5	14,6	-2,2	0,4	-0,5	0,5	13,0	13,0	0,1	0,5	1,2	17,1	2,4	0,2-0,6
C	11,3	7,9	11,3	0,1/11,6	7,8	0,5	200	121	200	126	200	131	1,9	0,4	286	22,8	126	1,9	25,3	0,0	11,3	0,6	6,3	12,0	17,1	4,9-12,0

- Uwagi:
1. Wyłączniki w bloku regulatora / wyciśnięte
 2. Napięcia stałe pomiarzone przy normalnej pracy modułu
 3. Napięcia stałe na T600, emitera T601.
 4. Elementów oznaczonych : pieczętowanie użytkownika typu.

