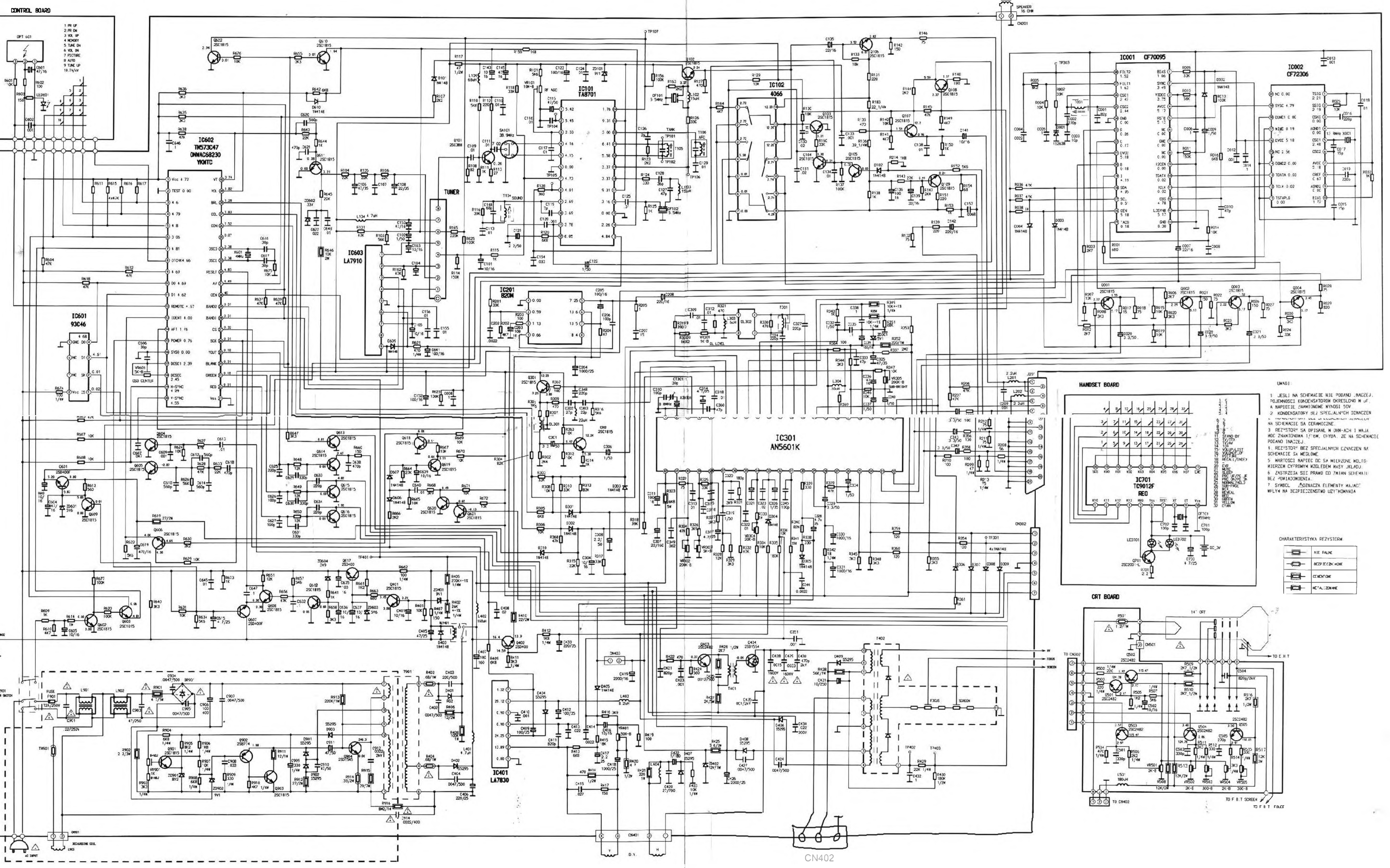


# KAWA K9115CT, AXION AX6121T, AKAI CT2107 (bez teletekstu)



- UNAD1
1. JEŚLI NA SCHEMACIE NIE PODANO INACZEJ, PODMIENISZCI KONDENSATORÓW OKREŚLONO W UJ.
  2. KONDENSATORY SĄ SPECYJALNYCH OZNACZEŃ NA SCHEMACIE SA CERMICZNE.
  3. REZYSTORY SĄ OPISANE W DOKŁADACH I MAJĄ MOC ZNANĄ W DOKŁADACH I MAJĄ ZE NA SCHEMACIE PODANO INACZEJ.
  4. REZYSTORY BEZ SPECYJALNYCH OZNACZEŃ NA SCHEMACIE SA MIEJĄCE.
  5. WARTOŚCI NAPIĘCIE DC SA MILIWOLTOWYMI WZGLĘDNIE WZGLĘDNIE MASZ UKŁAD.
  6. ZASTRZEŻENIE: SIĘ PRAWDY DO 7MIAN SCHEMATU BEZ OMIJAJĄCIE.
  7. SYMBEL  $\nabla$  OZNAČA ELEMENTY KALIBR WPLYWA NA BEZPIECZYSTWO UŻYTKOWNIKA.

CHARAKTERYSTYKA REZYSTORÓW

	WIE FALKE
	WZP I CZYŃ KOLE
	CZYŃ DOKŁAD
	WYŁĄCZONIE

