

Селектор каналов СК-М-20

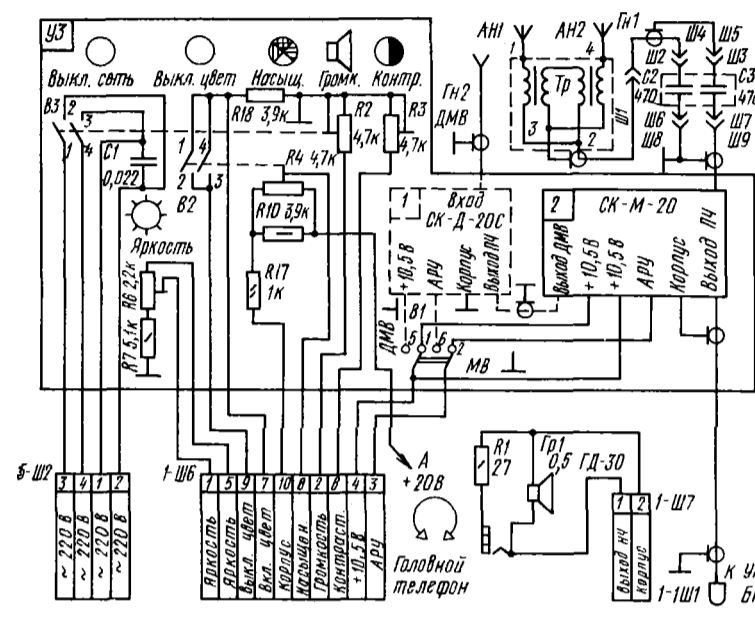


Схема БУ

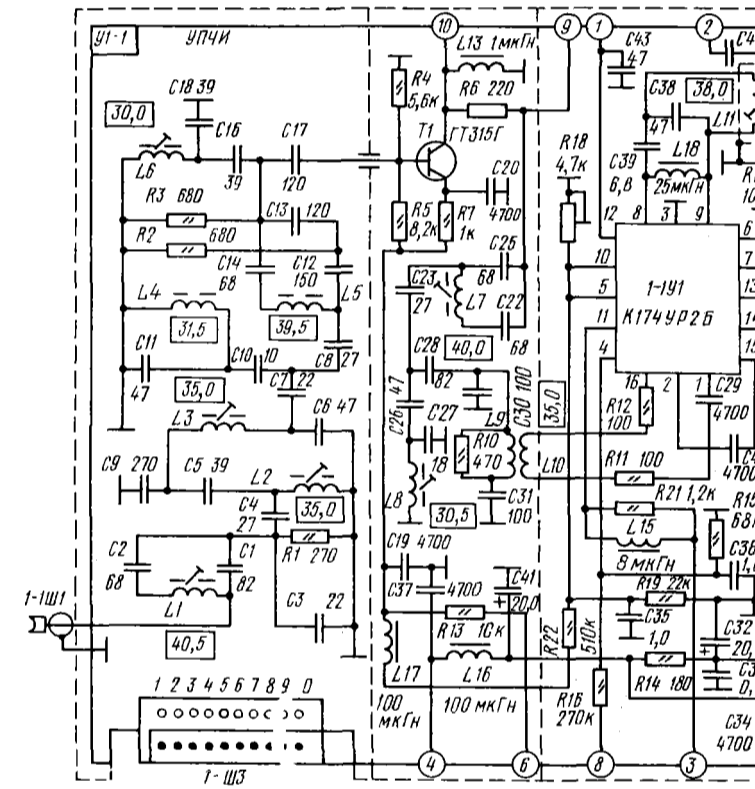
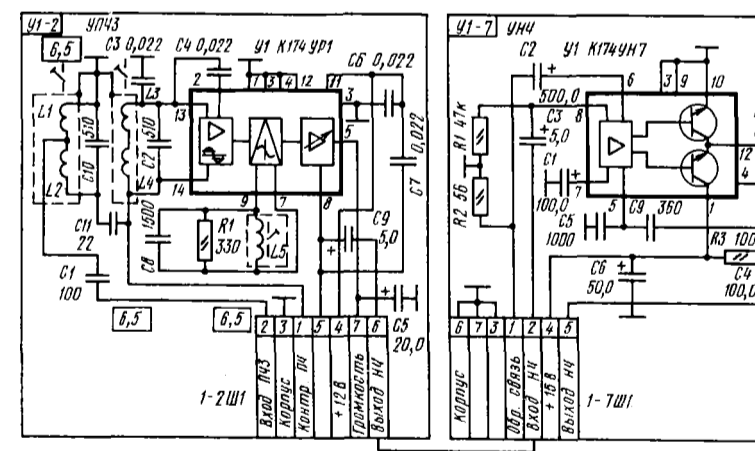


Схема модуля УПЧИ



Тракт звукового сопровождения (модуль УПЧ3 и УПЧ4)

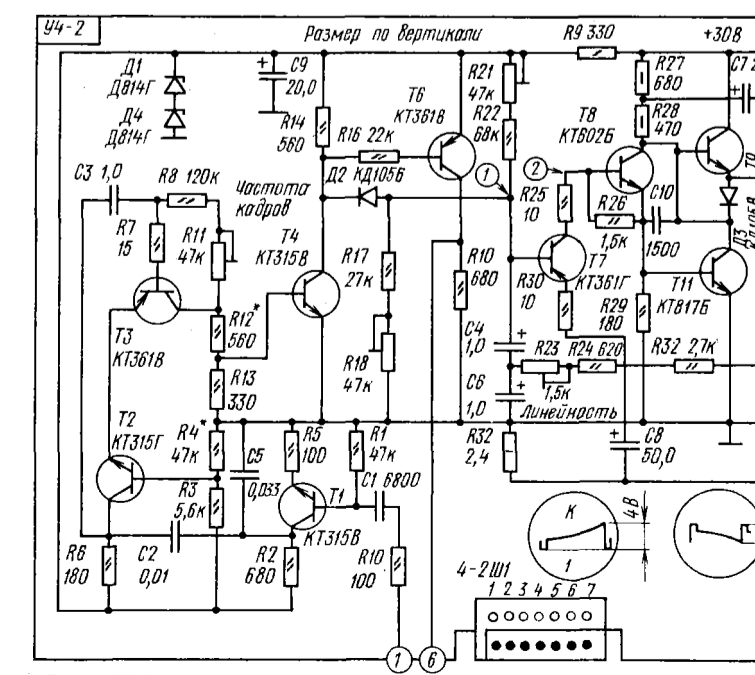


Схема МКР

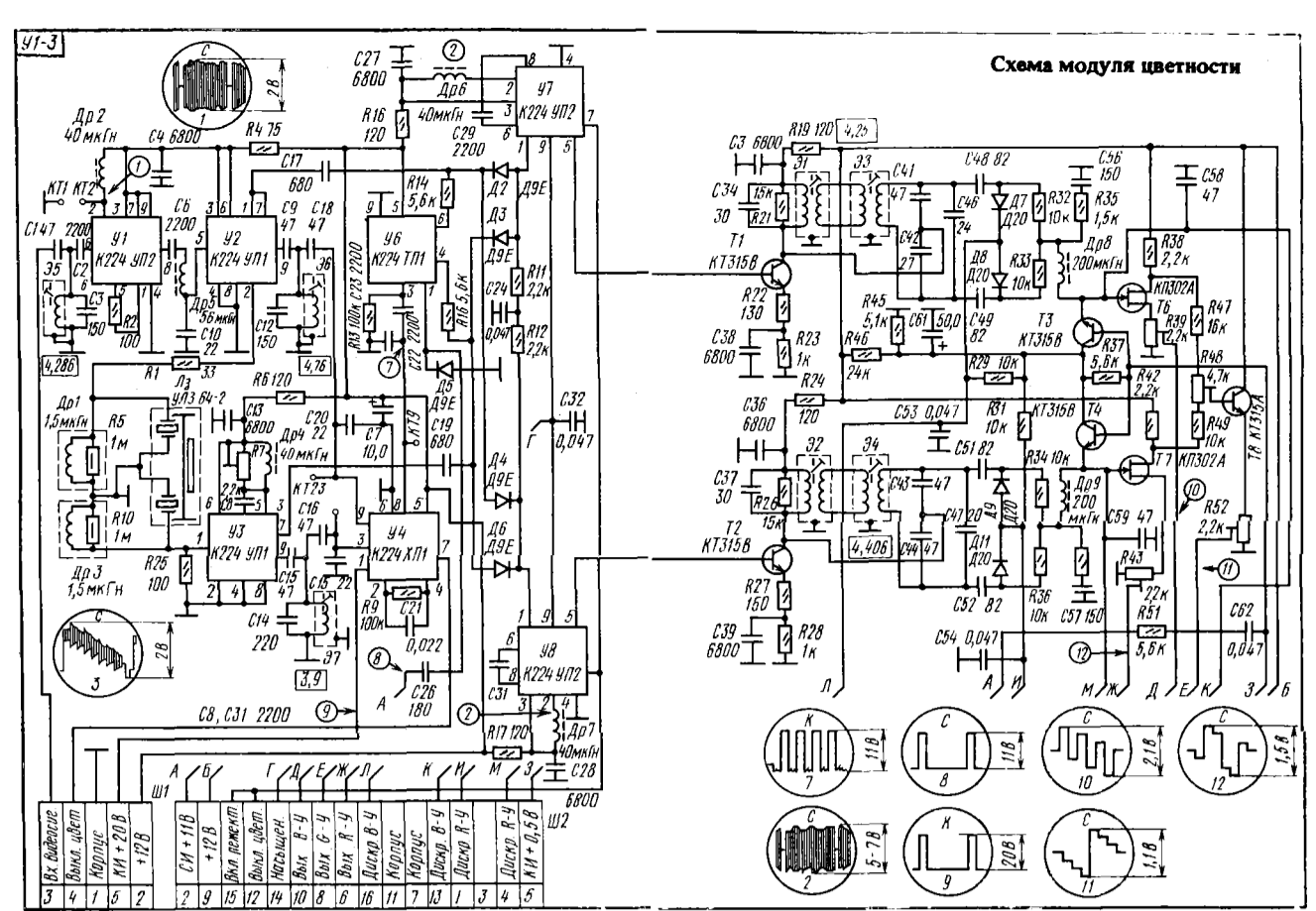


Схема модуля цветности

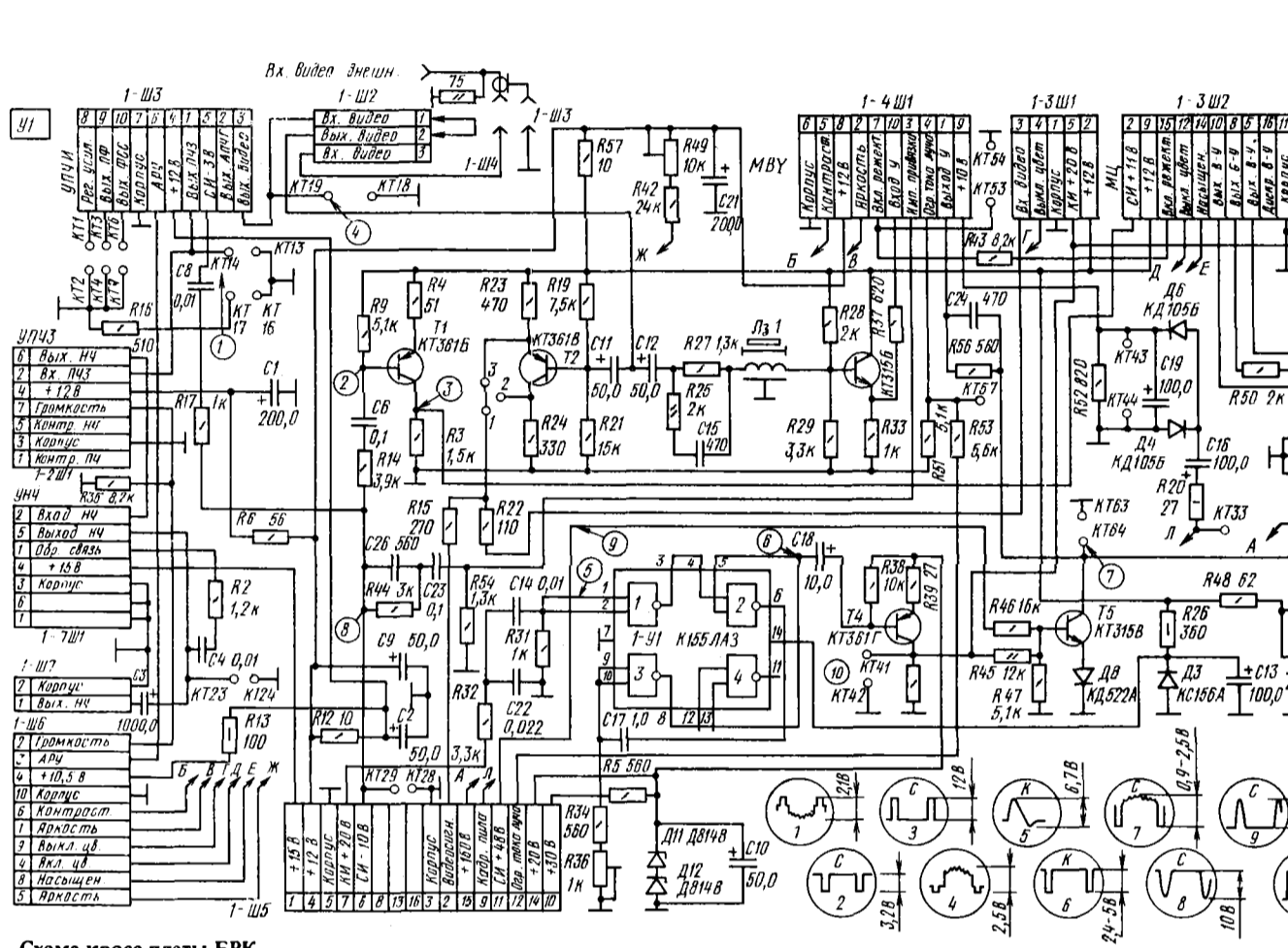


Схема кросс-платы БРК

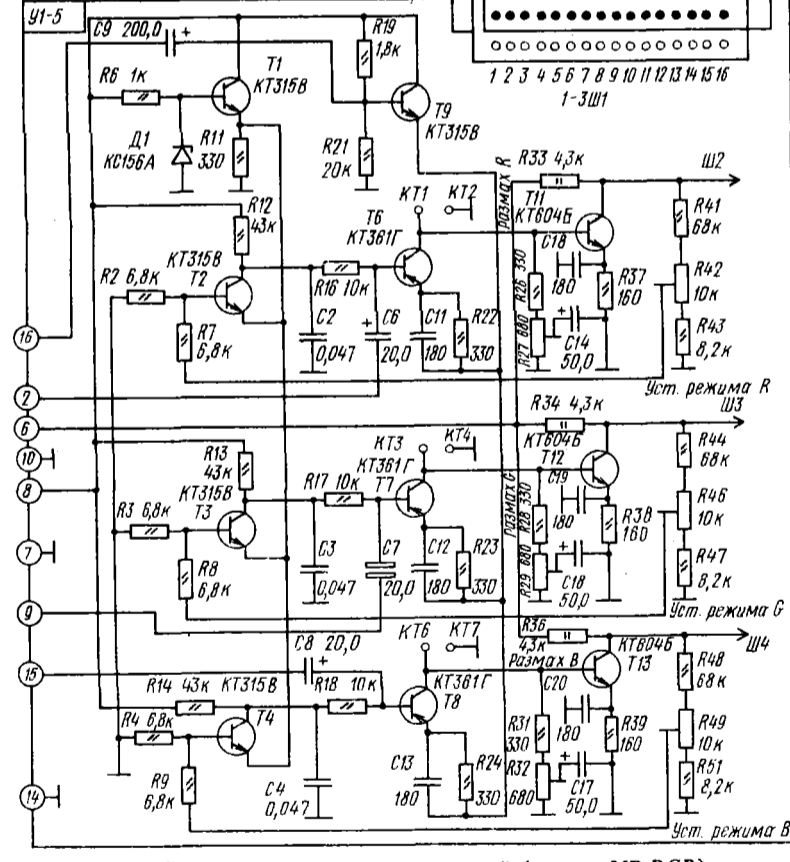


Схема выходных видеоусилителей (модуль MB RGB)

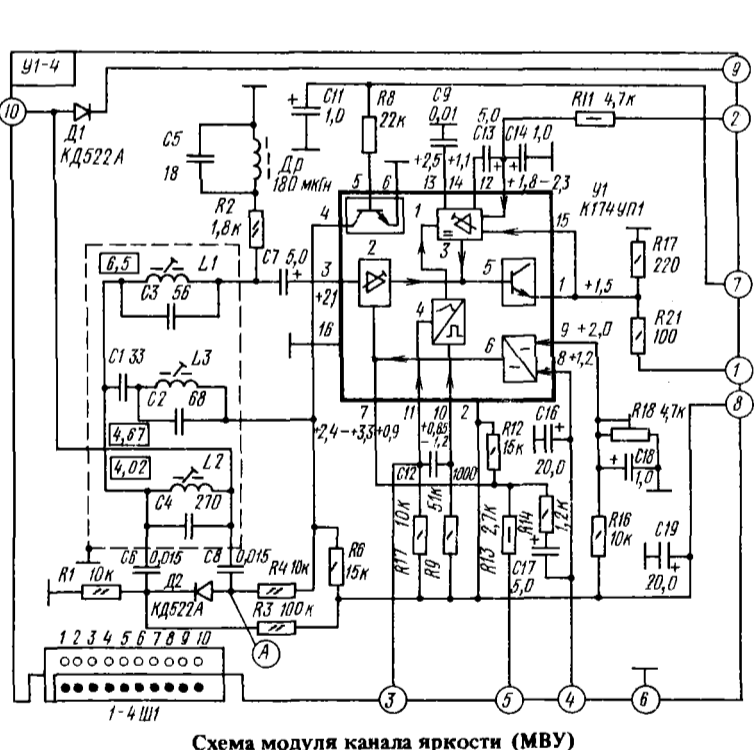


Схема модуля канала яркости (МВУ)

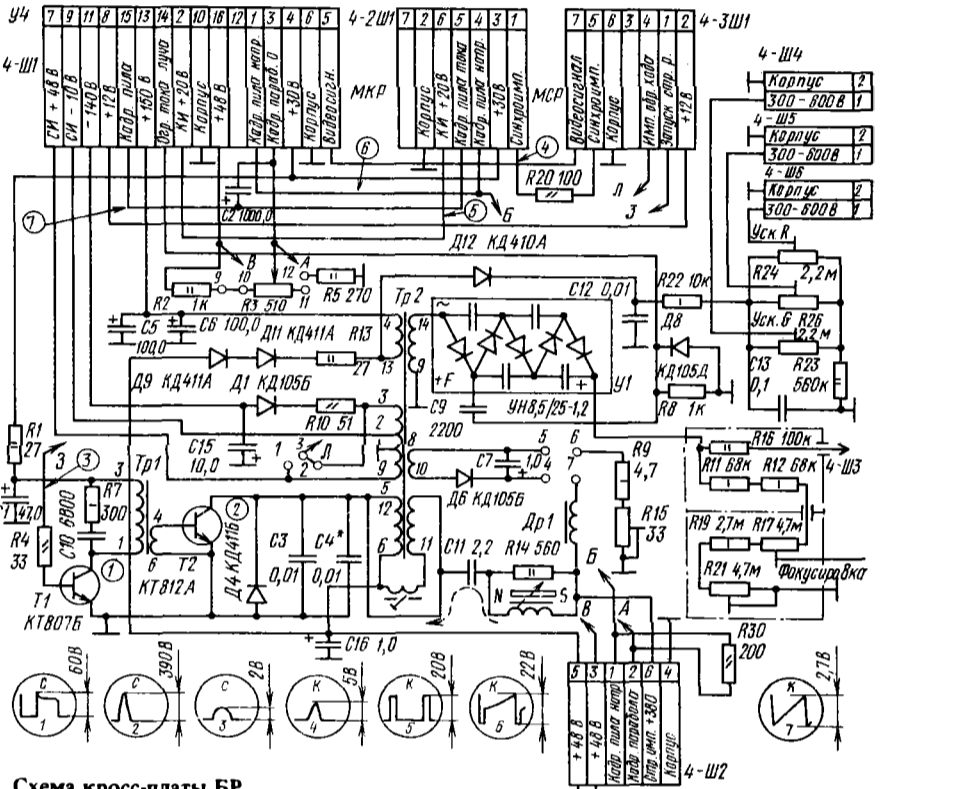


Схема кросс-платы БР

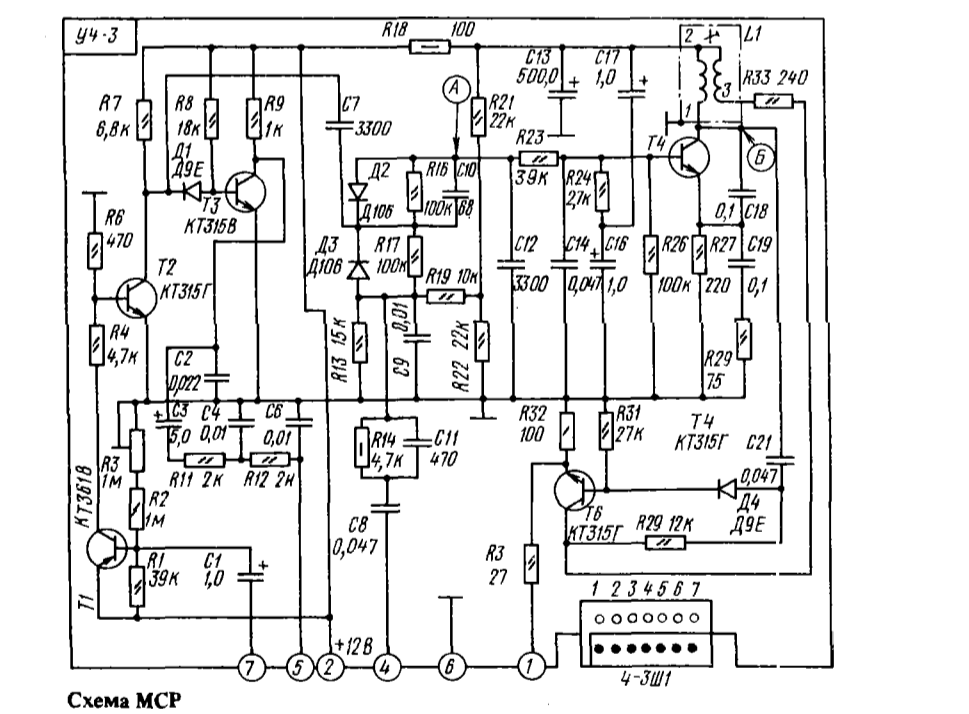


Схема МКР

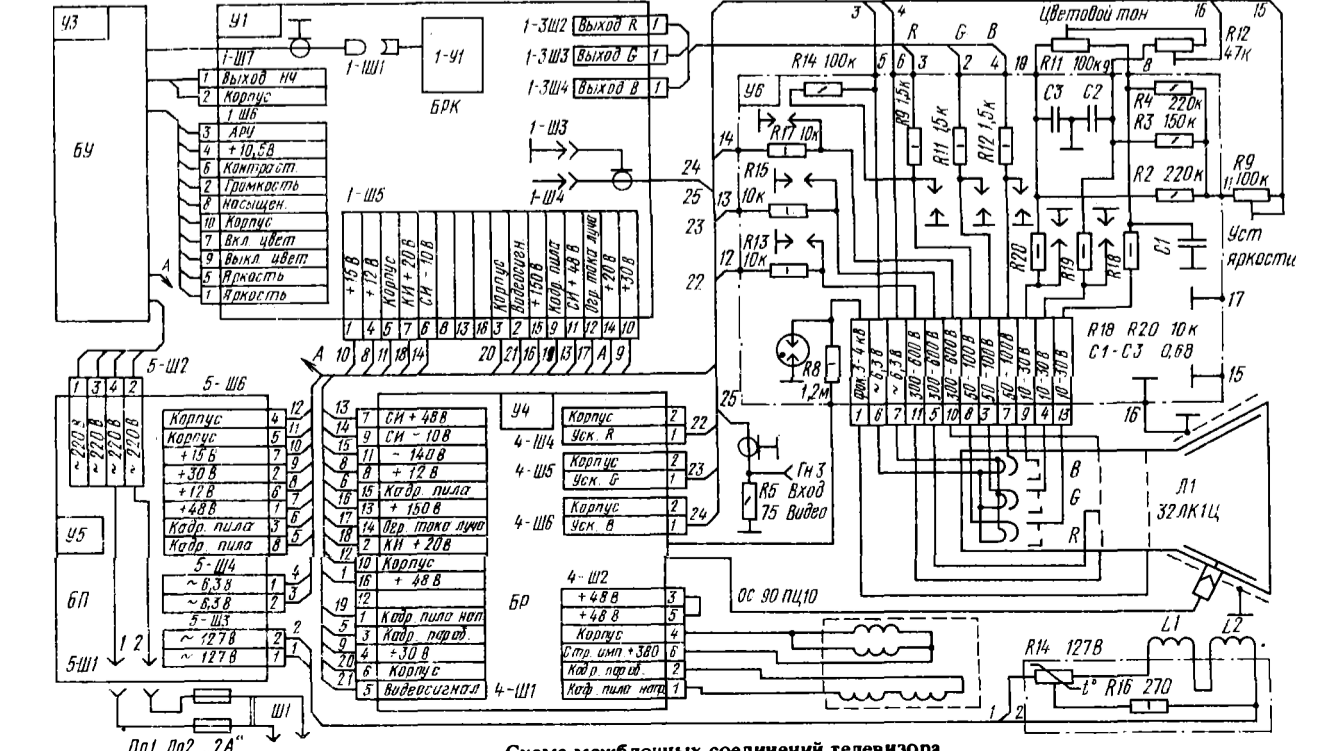


Схема межблочных соединений телевизора

Телевизор Юность Ц-401 ЭЛЕКТРОНИКА Ц-401 (IV ПЦТ-32-IV)