

Лейерплата дес IF-вергларкерс и дер Абенкунген
 Plasma YNY u pasvepruok
 IF amplifier and scanning strip

Дополнительная антенна
 Loop ant
 Rainantenne

К заряду прикуривателя
 To car cigarette lighter socket
 Zur Zwecke der Zigarettenanzünder

К розетке телевизора
 To the television set connector
 Zur Steck-Verbindung des Fernsehgeräts

Контур Circuit	Стандарты Standards	Стандарты Standards
Ka1, Ka2	36,0mc	43,5 mc
Ka3	49,9 mc	48,78 mc
Ka4	35,4 mc	41,25 mc
Ka6	36,0 mc	43,5 mc
Ka7	40,4 mc	47,26 mc
Ka12	35,4 mc	41,25 mc
Ka9, Ka11	36,0 mc	43,5 mc
Ka13	36,0 mc	43,5 mc
K. 4, Ka15	5,5 mc	4,5 mc
Ka17, Ka18	5,5 mc	4,5 mc

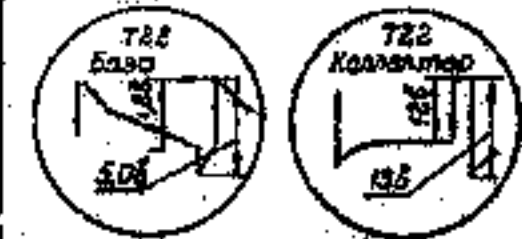
Расположение выводов транзисторов
 arrangement of transistor terminals
 Anordnung der Transistor-Zuleitungen

Контур Circuit	Стандарты Standards	Стандарты Standards
Ka1, Ka2	36,0mc	43,5 mc
Ka3	49,9 mc	48,78 mc
Ka4	35,4 mc	41,25 mc
Ka6	36,0 mc	43,5 mc
Ka7	40,4 mc	47,26 mc
Ka12	35,4 mc	41,25 mc
Ka9, Ka11	36,0 mc	43,5 mc
Ka13	36,0 mc	43,5 mc
K. 4, Ka15	5,5 mc	4,5 mc
Ka17, Ka18	5,5 mc	4,5 mc

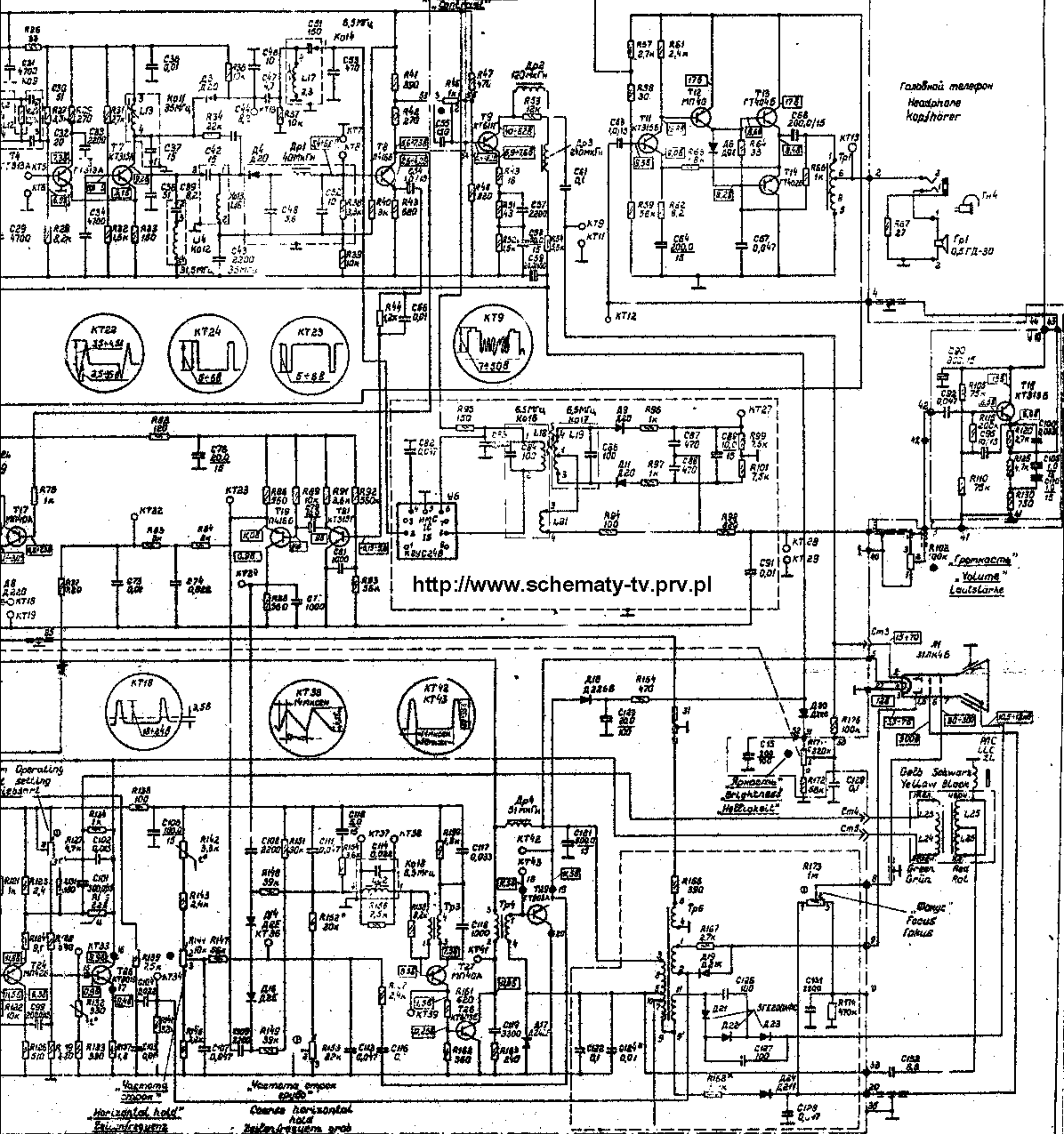
Совпадения стандартов
 Standards coincidence
 Übereinstimmung
 Совпадения
 Standards
 Übereinstimmung

Стандарты Standards	Стандарты Standards	Стандарты Standards	Стандарты Standards	Стандарты Standards	Стандарты Standards	Стандарты Standards	Стандарты Standards	Стандарты Standards	Стандарты Standards	Стандарты Standards		
30	12	18	20	5	5,6	180	100	100	15	3,9	270	180
21	12	18	20	5,5	5,5	280	150	180	15	3,9	270	180
12	8,2	10	12	3,9	3,9	300	200	220	2,2	2,7	180	180

1 Die im Prinzipschaltbild unterstrichenen Aufschriften entsprechen den Aufschriften auf der Frontplatte und Rückwand.
 2 Werden beim Abstimmen gewählt.
 3 Hauptbedienungsorgane.
 4 Hilfsbedienungsorgane.
 5 Cm - Steckverbinder.
 6 Kt - Kontrollpunkt.
 7 Abstimmfrequenzen der Kreise (Oszillogramme und Betriebsdaten an den Elektroden der Transistoren sind für u.z. Sowjetische



Junost 401 BC



<http://www.schematy-tv.prv.pl>

Главный телефон
Headphone
Kopfhörer

Volume
Lautstärke

Yellow Block
Gelb Block

Green
Grün

Red
Rot

Focus
Fokus

Horizontal hold
Einkopplung

Control horizontal
Kontrolle horizont

Control color
Kontrolle farbe

- 1. Кнопки, подвешенные на цепи, соответствуют кнопкам на передней панели и задней панели.
- 2. Подвешены при регулировке.
- 3. Основные органы управления.
- 4. Дополнительные органы управления.
- 5. Ст-отайки

- 1. Interruptions under on the diagram correspond to interruptions on the front panel and rear panel.
- 2. Selected while adjusting.
- 3. Main control means.
- 4. Auxiliary control means.
- 5. St-stands

