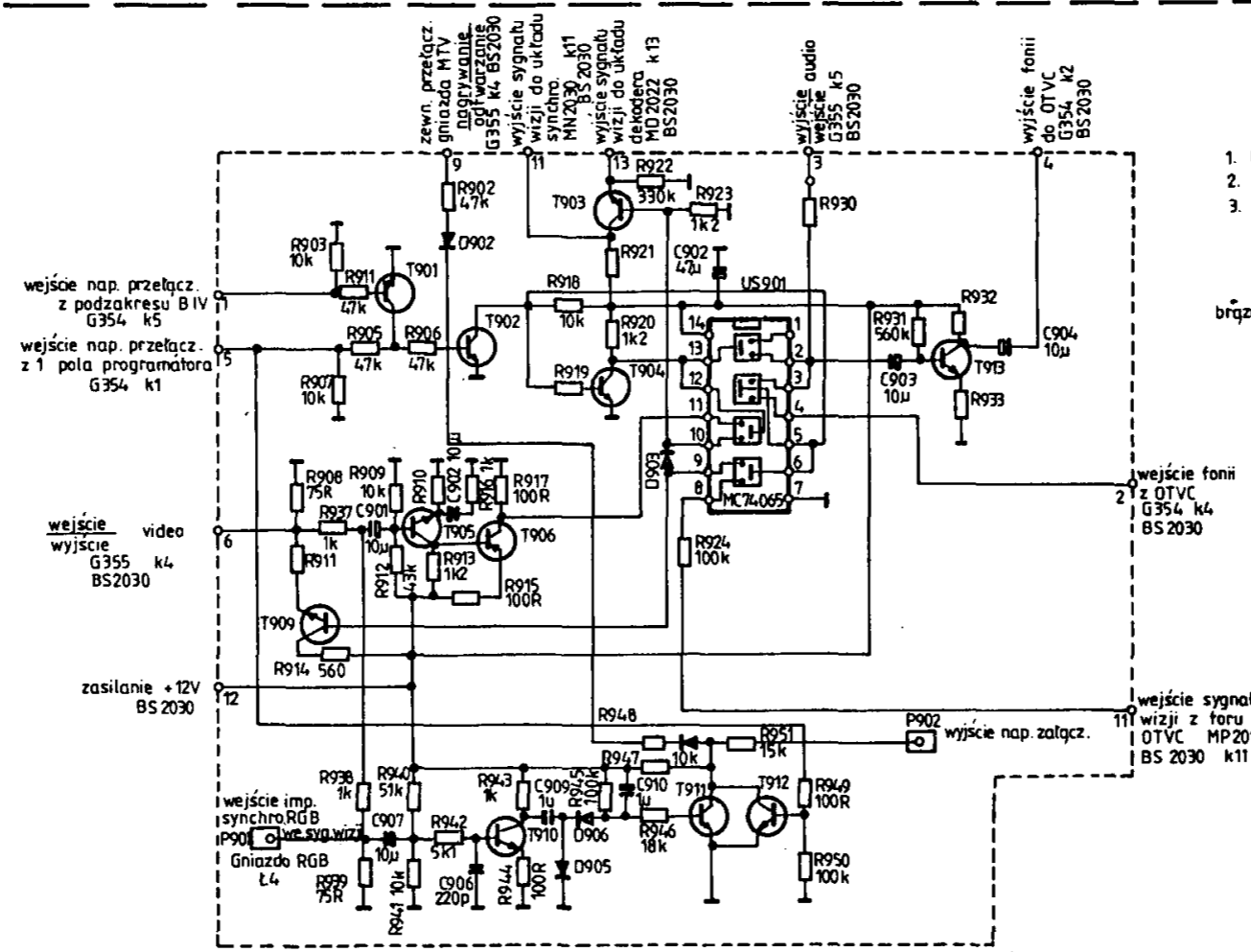
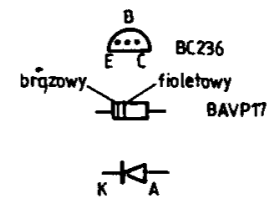


Odbiornik



Moduł modulatora MU 2030

- 1. D901+D906 BAVP17
- 2. T906 BC 305
- 3. T901+T912 BC 238

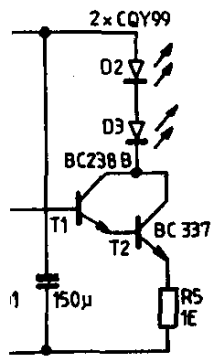


- HELIOS TC503 jest to odbiornik TC 500 z:  
modułem dekodera MD2022  
modułem wizji MW 2002  
modułem p.cz. MP 2011  
modułem fonii MF 2006
- HELIOS TC506 jest to odbiornik TC503 z:  
modułem modulatora MU2030
- HELIOS TC507 jest to odbiornik TC 506 z:  
układem zdalnego sterowania

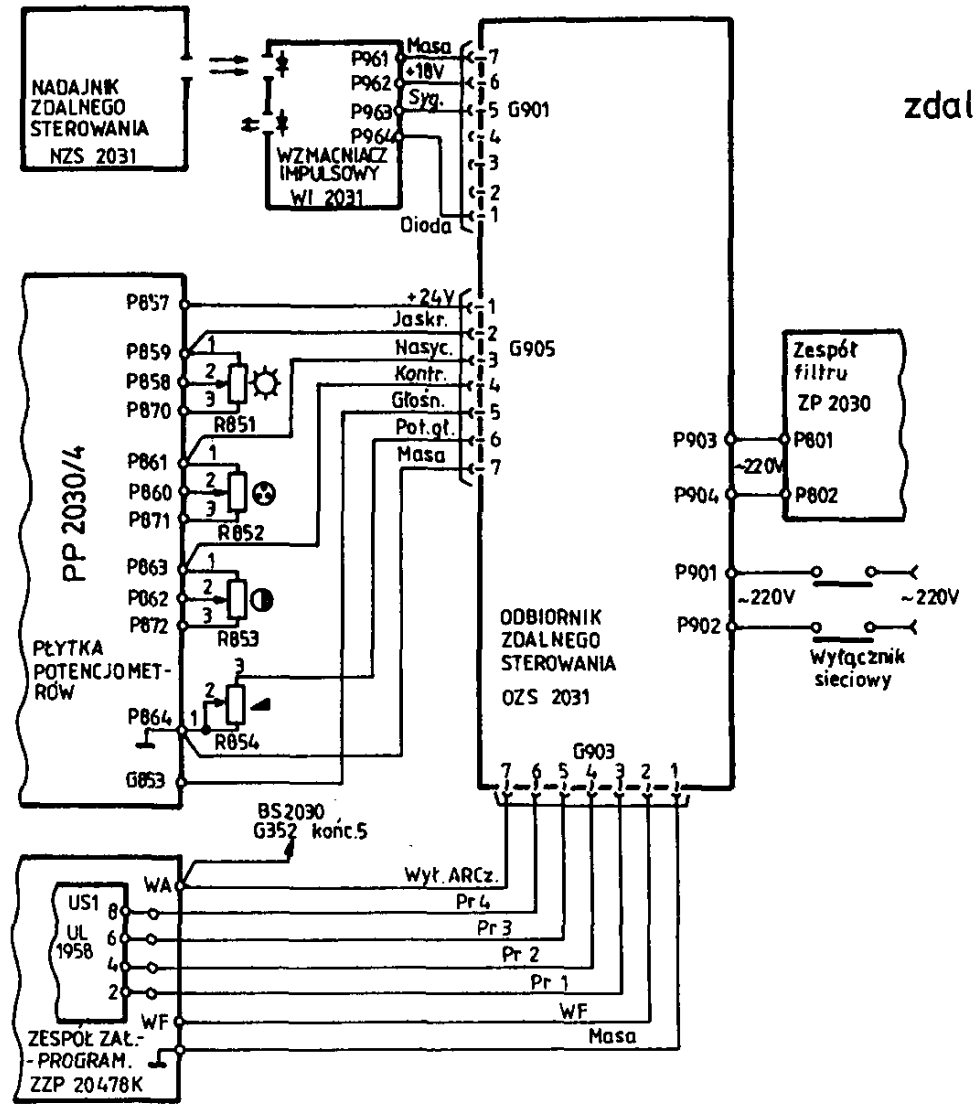
# HELIOS TC 503/506/507

25W

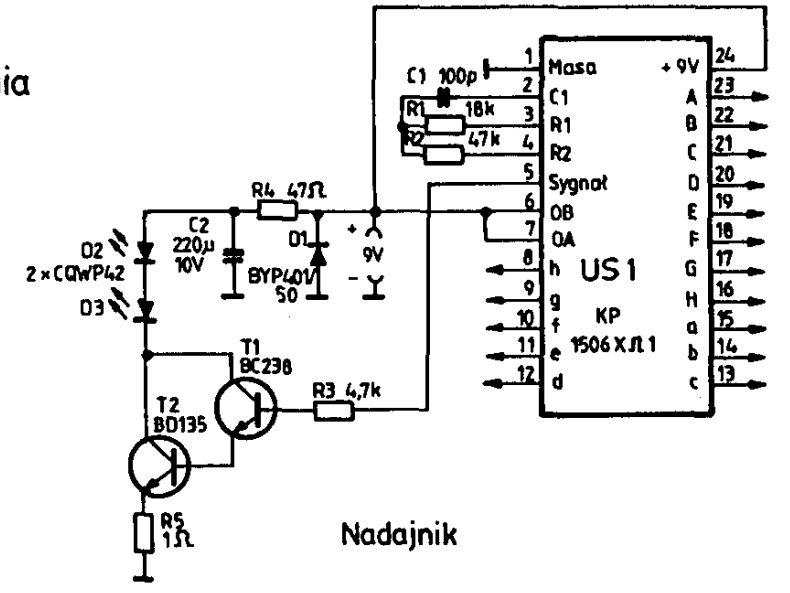
MF 2006



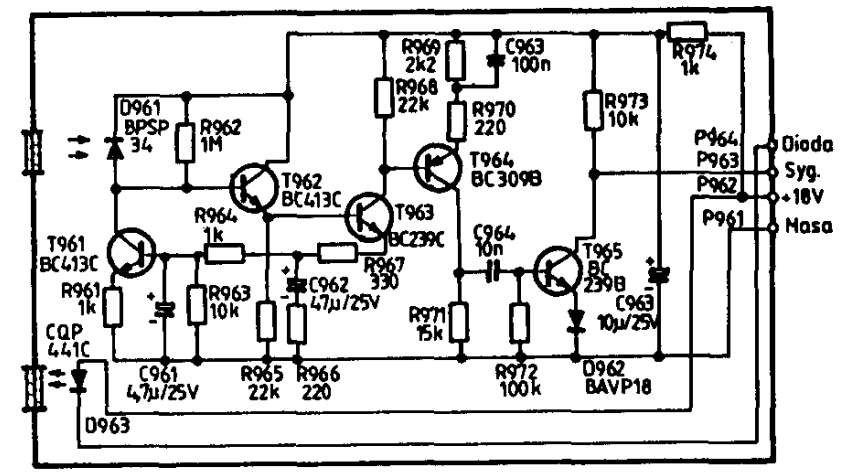
5671



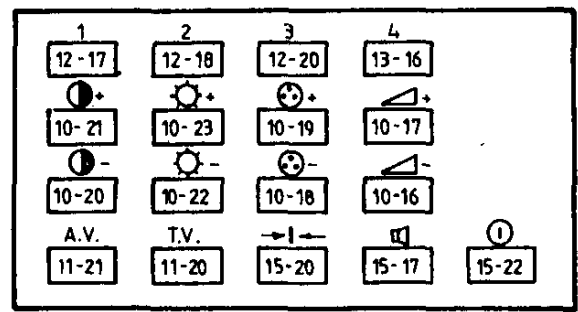
Układ zdalnego sterowania



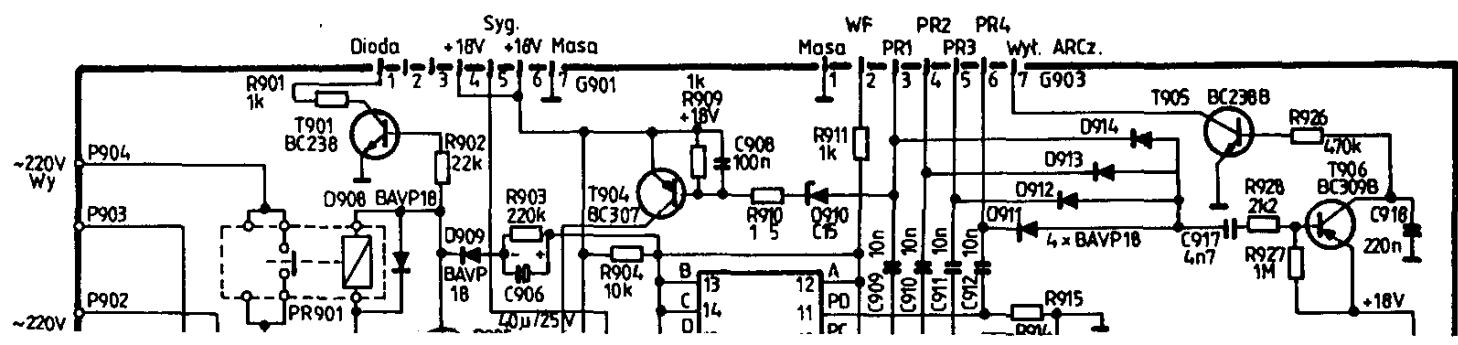
Nadajnik

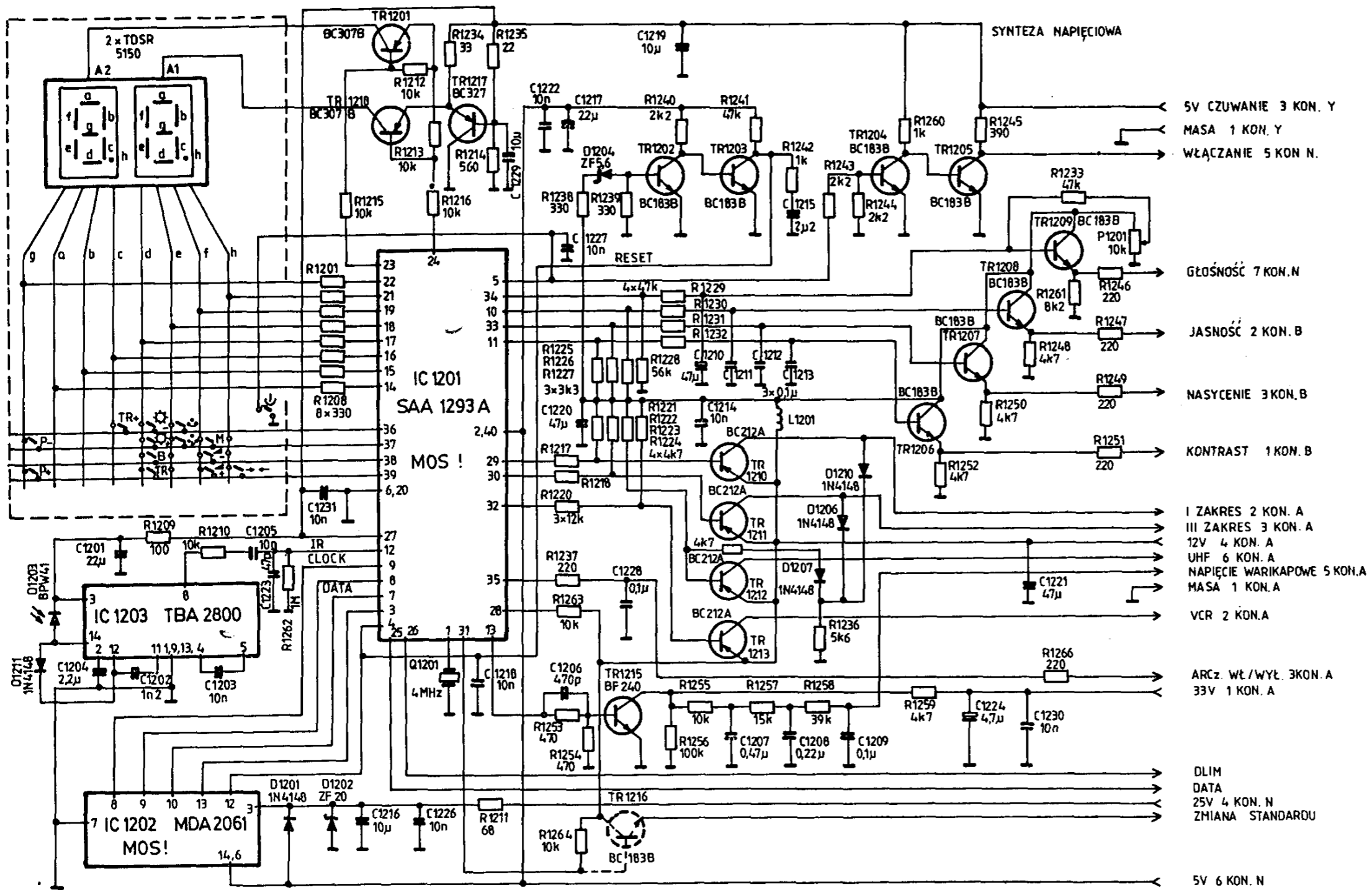


Wzmacniacz impulsowy WI 2031



Klawiatura nadajnika

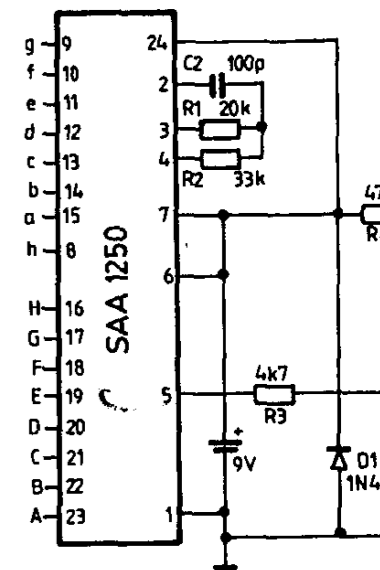




SYNTEZA NAPIĘCIOWA

- 5V CZUWANIE 3 KON. Y
- MASA 1 KON. Y
- WŁĄCZANIE 5 KON. N.
- GŁOŚNOŚĆ 7 KON. N
- JASNOŚĆ 2 KON. B
- NASYCENIE 3 KON. B
- KONTRAST 1 KON. B
- I ZAKRES 2 KON. A
- III ZAKRES 3 KON. A
- 12V 4 KON. A
- UHF 6 KON. A
- NAPIĘCIE WARIKAPOWE 5 KON. A
- MASA 1 KON. A
- VCR 2 KON. A
- ARCz. WŁ/WYŁ. 3 KON. A
- 33V 1 KON. A
- DLIM
- DATA
- 25V 4 KON. N
- ZMIANA STANDARDU
- 5V 6 KON. N

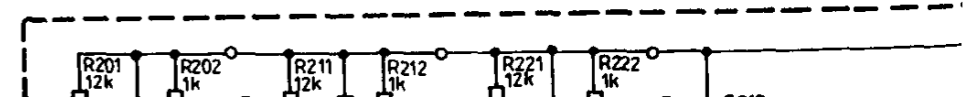
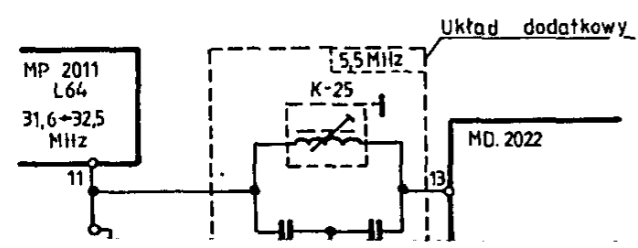
KOMENDA	ROZKAZY
PROGRAM	1 c-A 17
"	2 c-B 18
"	3 c-C 19
"	4 c-D 20
"	5 c-E 21
"	6 c-F 22
"	7 c-G 23
"	8 c-H 24
"	9 d-A 25
"	0 d-B 26
ZAKRES	e-D 36
DZIESIĄTKA	- a-F 6
"	+ b-A 9
PRZESTRAJANIE	+ b-F 14
"	- b-G 15
NORMALIZACJA	a-D 4
GŁOŚNOŚĆ	+ f-G 47
JASNOŚĆ	+ f-A 41
NASYCENIE	+ f-E 45
KONTRAST	+ f-C 43
GŁOŚNOŚĆ	- f-H 48
JASNOŚĆ	- f-B 42
NASYCENIE	- f-F 46
KONTRAST	- f-D 44
WYŁĄCZNIK FONII	a-G 7
WYŁĄCZNIK	a-B 2
PAMIĘĆ	e-G 39
VCR	e-C 35
PONAD NORMĘ	d-H 32

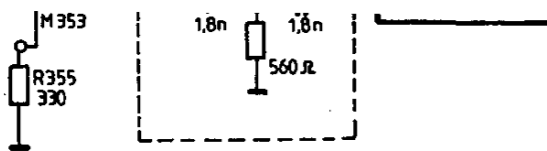


Nadajnik

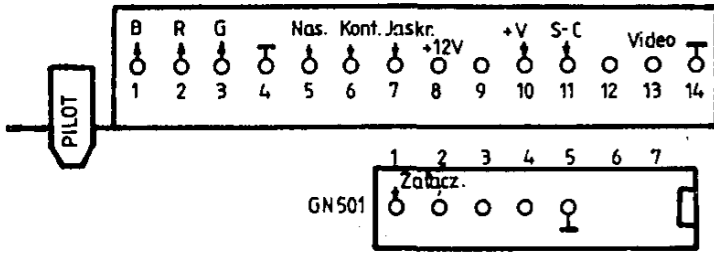
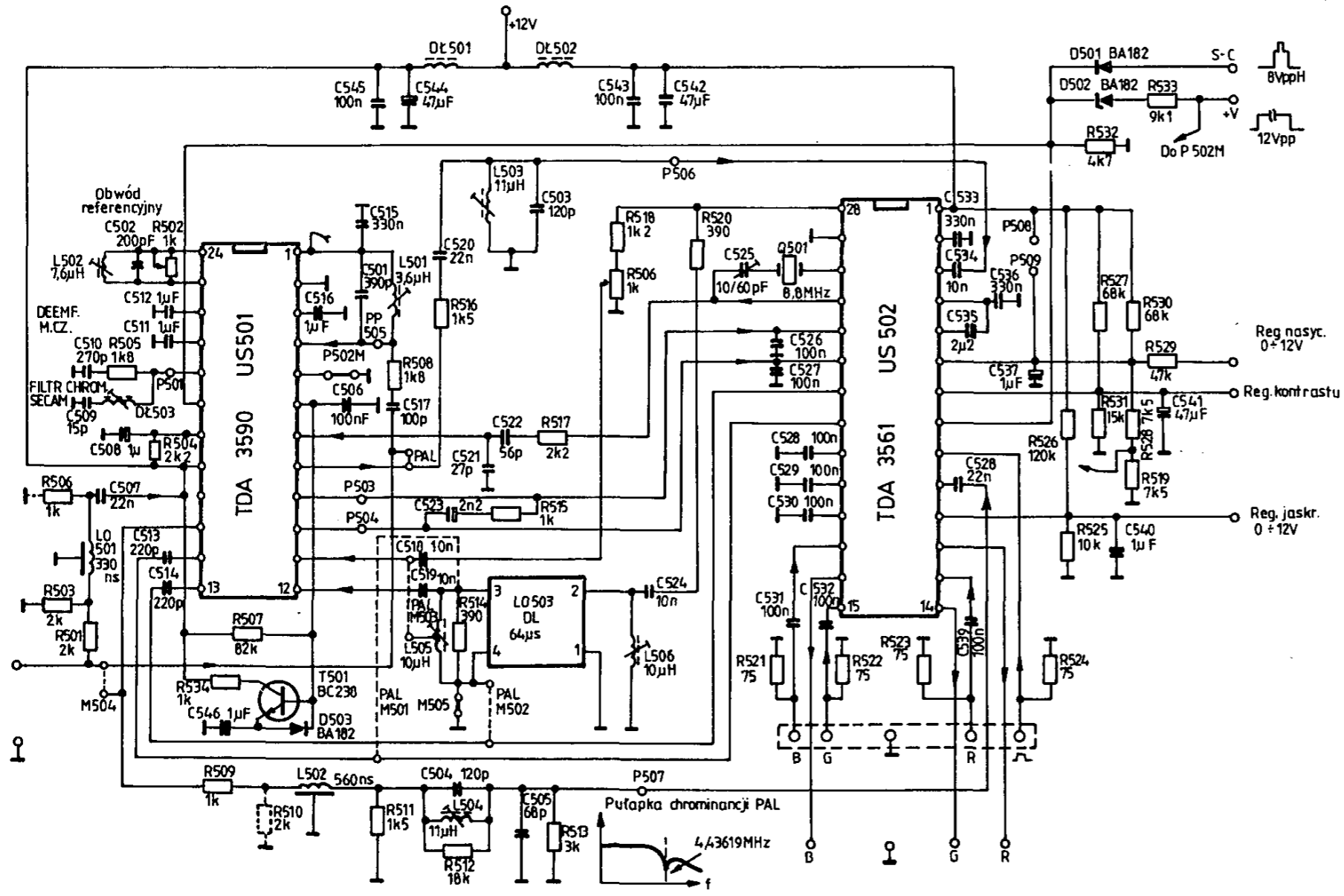
Odbiornik zdalnego sterowania

POLKOLOR





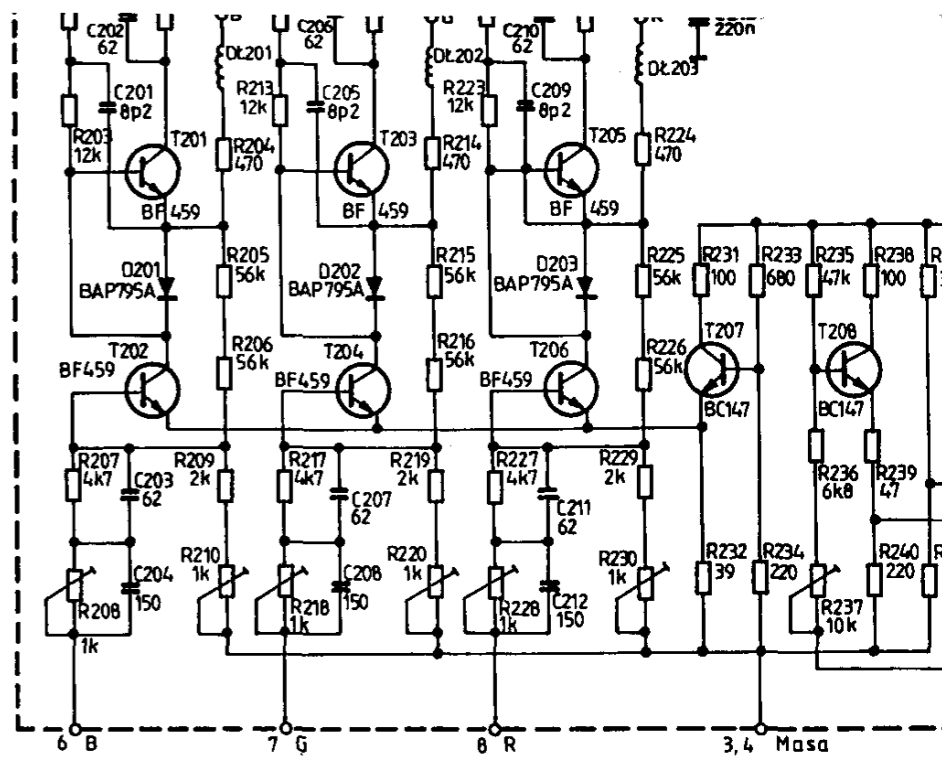
Dodatkowa pułapka w torze wizji na 5,5MHz



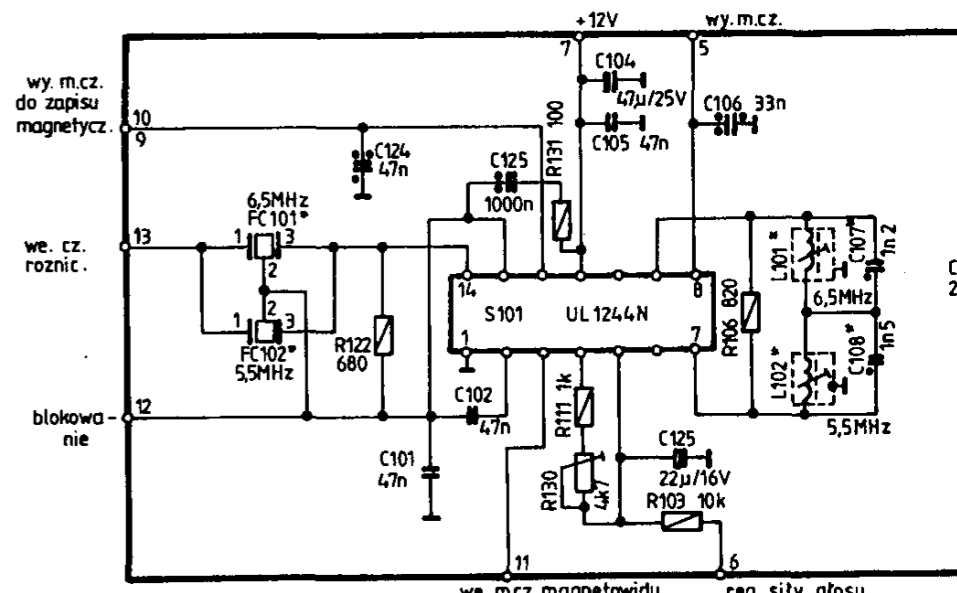
- Uwaga:** W wersji PAL DEKODER MD 2022 nie zawiera następujących elementów:
- | Rezystory | Kondensatory | Linia opóźniająca: LO 501 |
|-----------|--------------|---------------------------|
| R 501     | C 501        | Mostek: M 505             |
| R 502     | C 506        | Cewki: L 501              |
| R 504     | C 507        | Dławiki: DL 501           |
| R 505     | C 508        | DL 503                    |
| R 507     | C 509        | Układ scalony: US 501     |
| R 508     | C 510        | Tranzystor: T 501         |
| R 517     | C 511        | Dioda: D 503              |
| R 534     | C 512        |                           |
|           | C 502        |                           |
|           | C 515        |                           |

- Zawiera natomiast dodatkowo:
- Rezystor: R 510  
Mostki: M 501, M 502, M 503, M 504

Moduł dekodera MD 2022

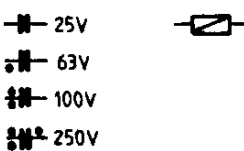


Moduł wzmacniacza MW 2002



Uwagi: 1\* Elementy oznaczone gwiazdką ulegają zmianie zależnie od wykonania modułu wg poniższej tabeli.

	MF2006/1	MF2006/2	MF2006/3
FC101	SFE 6,5MB	OIRT	CCIR
FC102	SFE 5,5MB	FCM-6,5	
L101	7x7-423	7x7-423	zwora
L102	7x7-423	zwora	7x7-423
C107	1n 2	1n 2	
C108	1n 5		1n 5



Moduł fonii