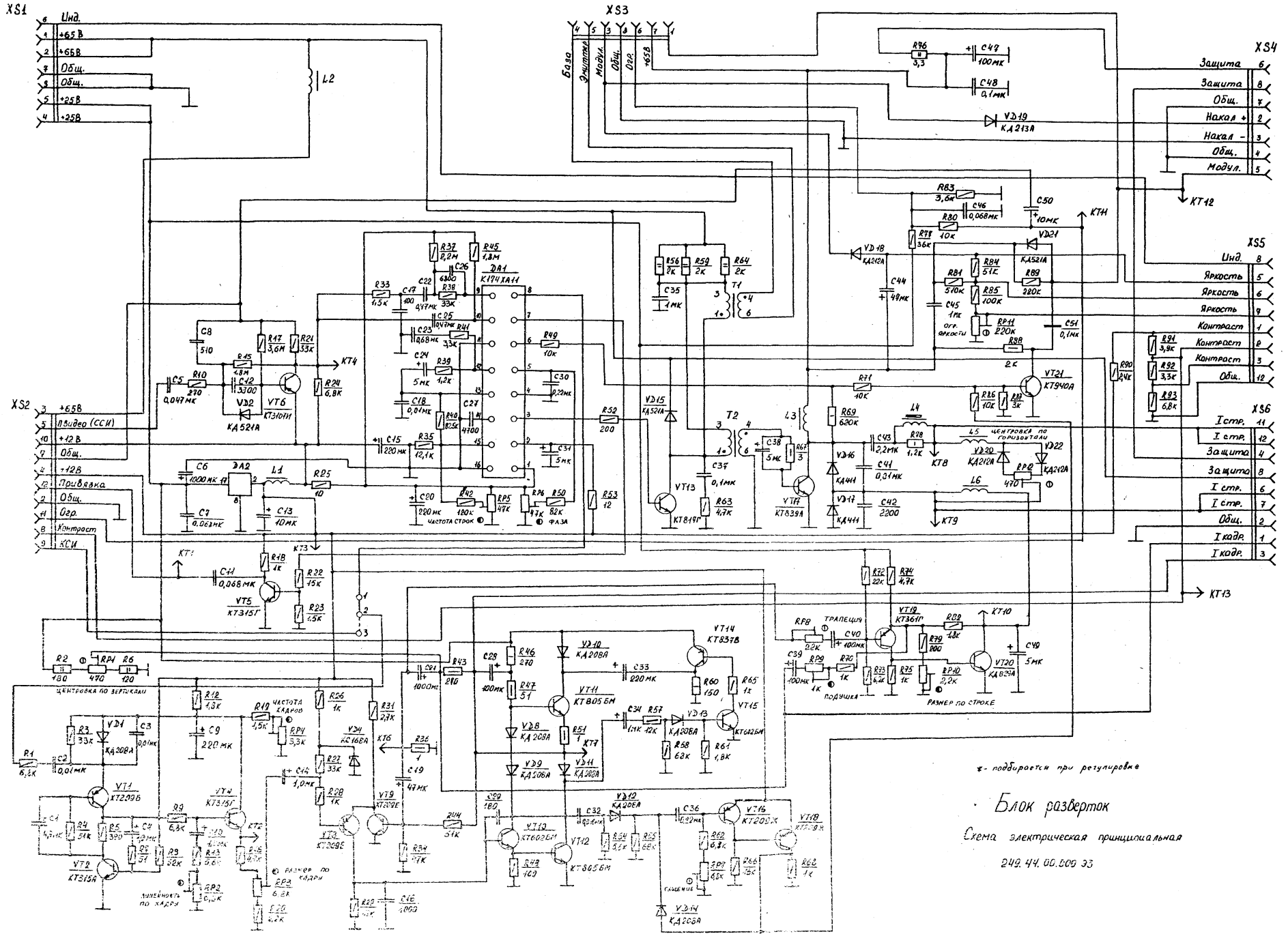


Модуль электропитания  
Электроника МС 9006

Схема электрическая принципиальная

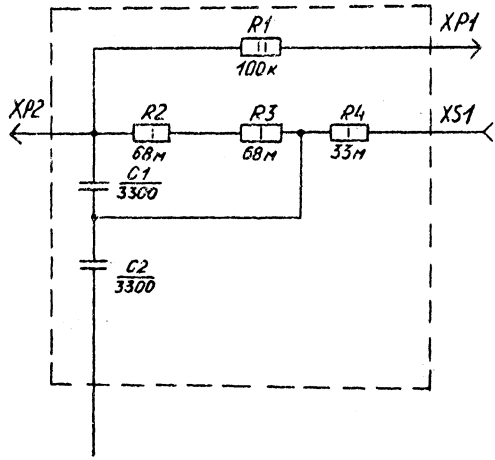


x - подбирается при регулировке

Блок разверток

Схема электрическая принципиальная

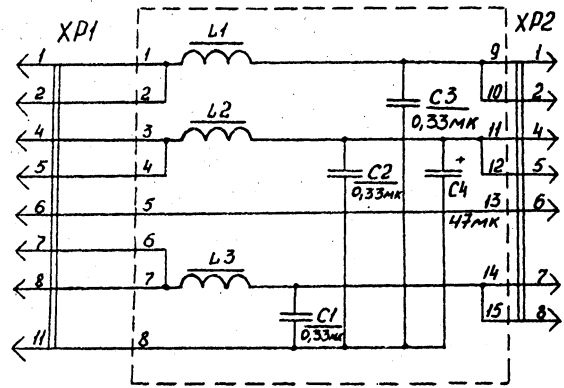
242.44.00.005.33



**Делитель высоковольтный**

Схема электрическая  
принципиальная

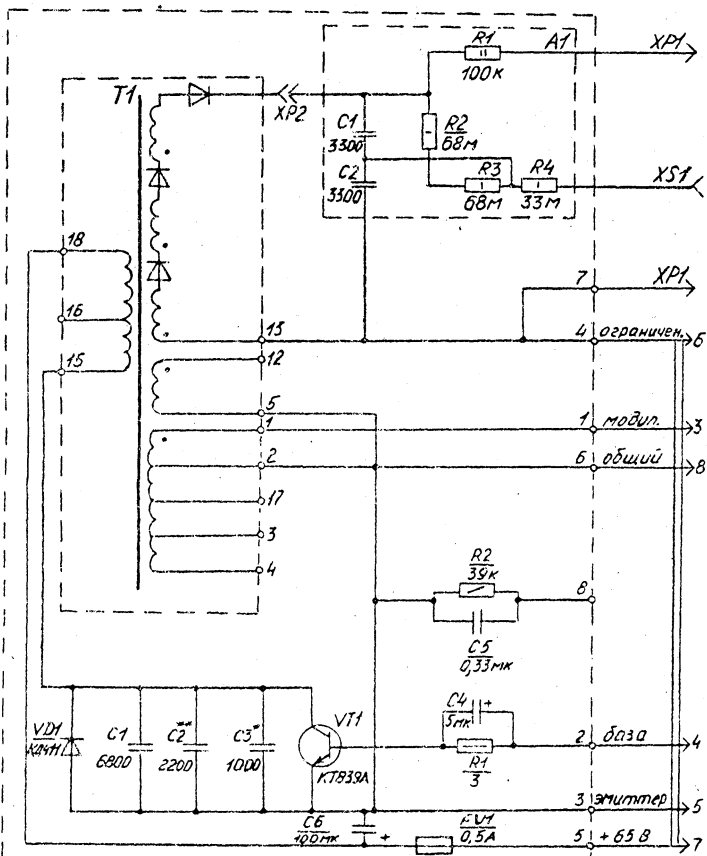
249.20.00.000 93



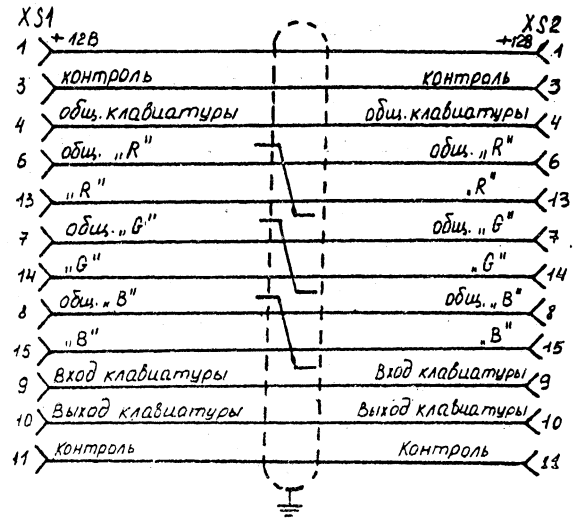
**Фильтр питания**  
Схема электрическая  
принципиальная

249.12.00.000 93

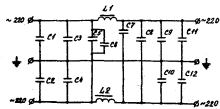
**Видеомонитор "Электроника МС 6106"**



\* - подбирается при регулировке  
\*\* - устанавливается при необходимости  
Блок высоких напряжений  
Схема электрическая принципиальная  
249.43.00.000 93



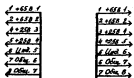
Кабель связи с ЭВМ. Схема электрическая  
принципиальная. 249.35.00.000 93



Плата выпрямлов

248.10.20.100.33

Схема электрическая принципиальная

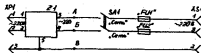


Кабель 2

Схема электрическая принципиальная

248.24.00.000.33

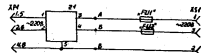
Видеомонитор „Электроника МС6106“



Узел ввода сети

Схема электрическая принципиальная

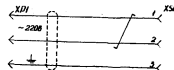
248.10.00.000.33



Узел ввода сети

Схема электрическая принципиальная

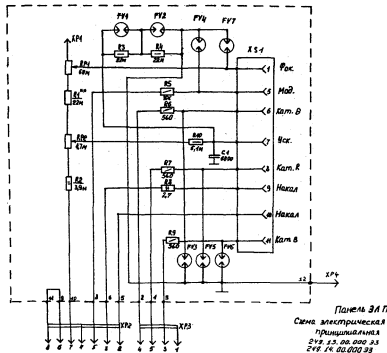
248.10.00.000.02.33



Шнур сетевой

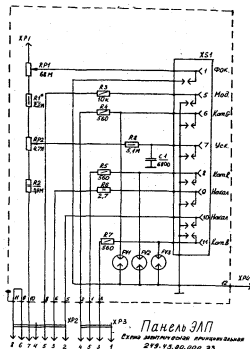
Схема электрическая принципиальная

248.23.00.000.33



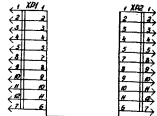
Панель ЗАП

Схема электрическая принципиальная  
248.13.00.000.33  
248.14.00.000.33



Панель ЭАП

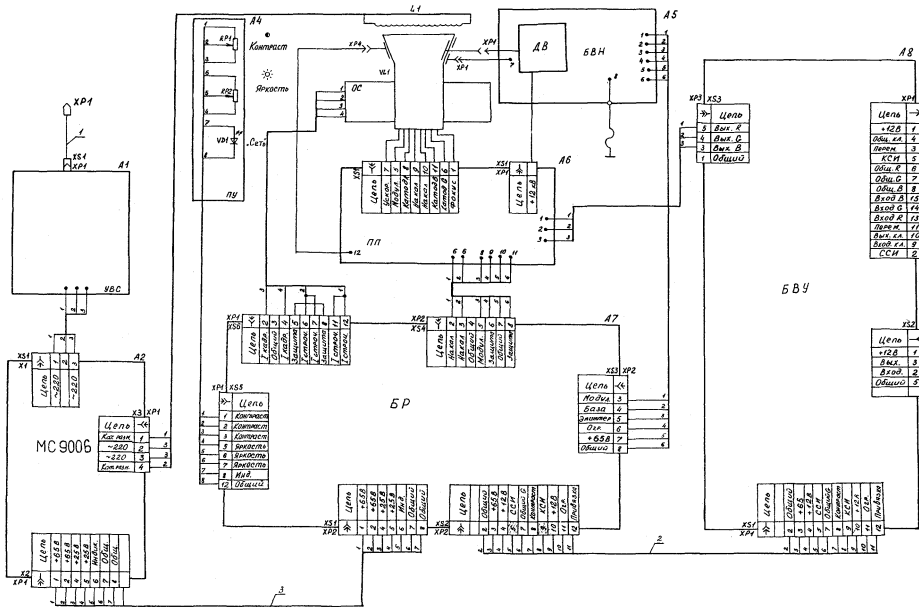
Схема электрическая принципиальная  
248.13.00.000.33



Кабель 1

Схема электрическая принципиальная

248.23.00.000.33



Таблица

Обозначение	A7	A8
МС 6106.01 03	249 44 00.000-01	249 47 00.000-01
МС 6106.02 03	242 44 00.000	242 47 00.000

ВИДЕОМОНИТОРЫ ЭЛЕКТРОНИКА МС 6106.01, 02, 03, 05\*  
 СХЕМА ЭЛЕКТРИЧЕСКАЯ СОЕДИНЕНИЙ

ОТК 7

Рис. 1

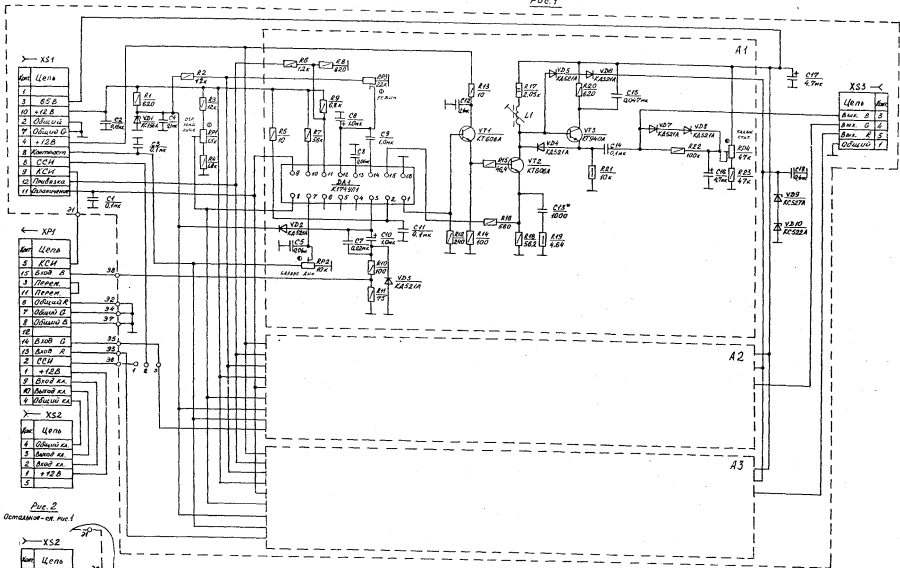


Рис. 2  
Остаток от рис. 1



Наименование	Рис.	Перемычка	XP1	XS2
МС 6106. 01	1	1 - 2	РП15-15 ШВКВ	ОНЦ-8Г-0.9А-Р
МС 6106. 02	1	2 - 5	ГЕО.364.180 ТУ	ГОСТ 12368-78
МС 6106. 05	1	2 - 5	—	ОНЦ-8Г-0.9А-Р
МС 6106. 06	2	2 - 3	—	ОНЦ-8Г-0.9А-Р

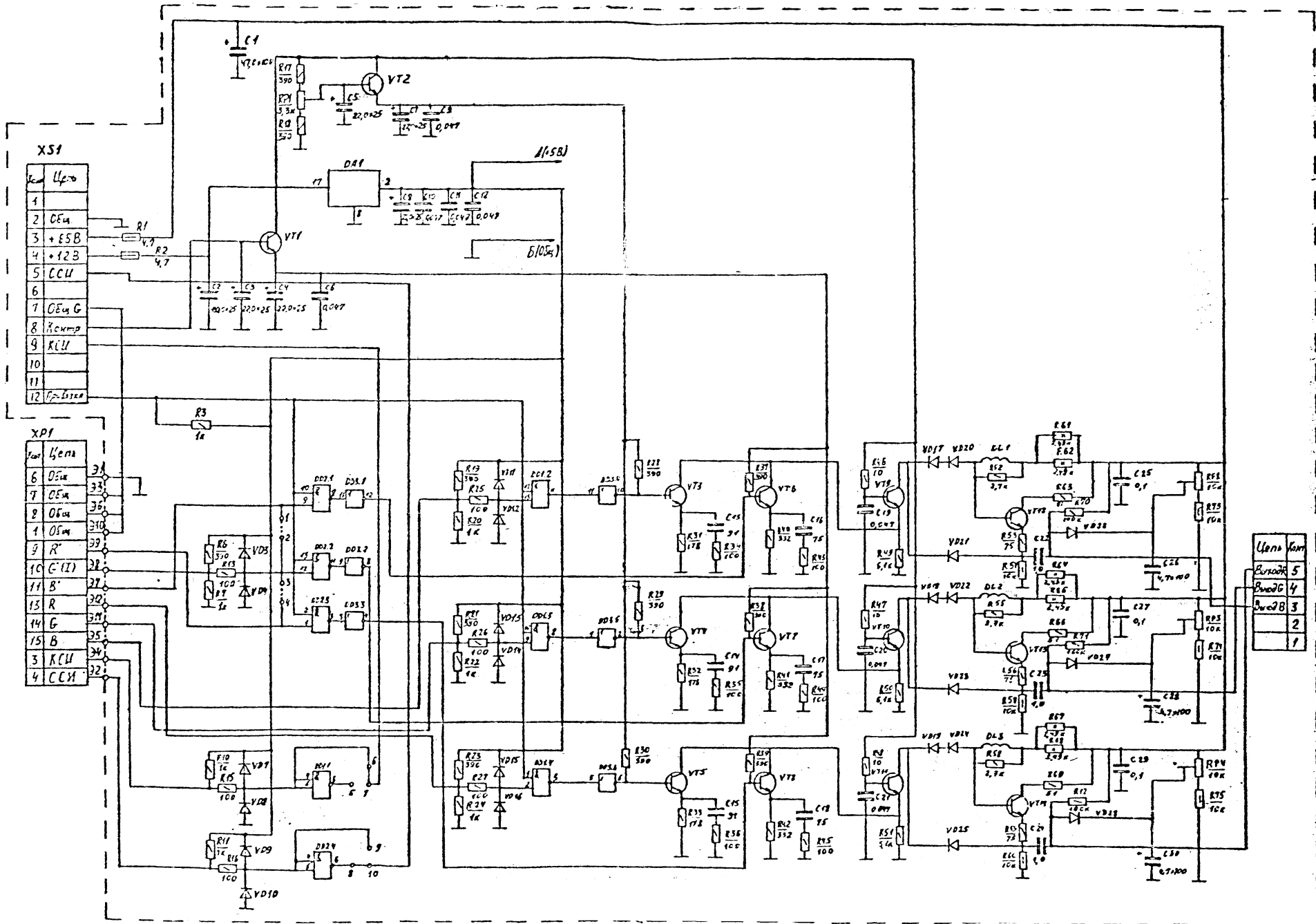
\* - подбираться при регулировке

Видеомонитор «Электроника МС 6106».

Блок видеомонитора.

Схема электрическая принципиальная.

249.47.00.000.33.



XS1

№	Цепь
1	
2	CEн
3	+E5B
4	+E2B
5	CCU
6	
7	CEн G
8	КЧМп
9	КЧУ
10	
11	
12	12.6В

XP1

№	Цепь	№
6	OSн	31
7	CEн	33
8	OSн	36
1	OSн	310
9	R'	39
10	G(12)	38
11	B'	37
13	R	302
14	G	351
15	B	35
3	КЧУ	34
4	CCU	32

Цепь	№
Выход 5	5
Выход 4	4
Выход 3	3
	2
	1

Выходы 19 DD1, DD2, DD3 подключить к цепи А,  
а выходы 7, DD1, DD2, DD3 - к цепи Б

Блок видеосигналов  
Схема эжарическая принципиальная:  
249 67 02 000 93