

Regulacja serwisowa

Regulację należy przeprowadzić przy odbiorniku nagrzanym do temperatury pracy.

NAPIĘCIA REGULACJI U28/U34

U28 = +124V (42/51cm)

U34 = +145V (56/67cm)

Przy odbiorze stacji ustawić jasność i kontrast na minimum. Regulacja napięcia przez R420.

WYSOKOŚĆ OBRAZU

Regulacja R734.

SZEROKOŚĆ OBRAZU

Regulacja R742 lub L772.

KOREKCJA E/W (EAST/WEST)

Regulować R737.

CENTROWANIE (PIONOWE)

Regulować R729.

CENTROWANIE (POZIOME)

Przesunięcie przez odkrywanie diod D778 (w lewo) i D777 (w prawo). W każdym przypadku eliminowana musi być tyłko dioda.

SYNCHRONIZACJA POZIOMA

Zewrzeć MP800 do masy. Za pomocą R697

regulować częstotliwość Horyzontalną.

Po usunięciu zwarcia obraz musi być

doskonale stabilny.

ROZDZIELCZOŚĆ (OGNISKOWANIE)

Regulacja R785.

BLAUPUNKT 7662... /7663... /7664....

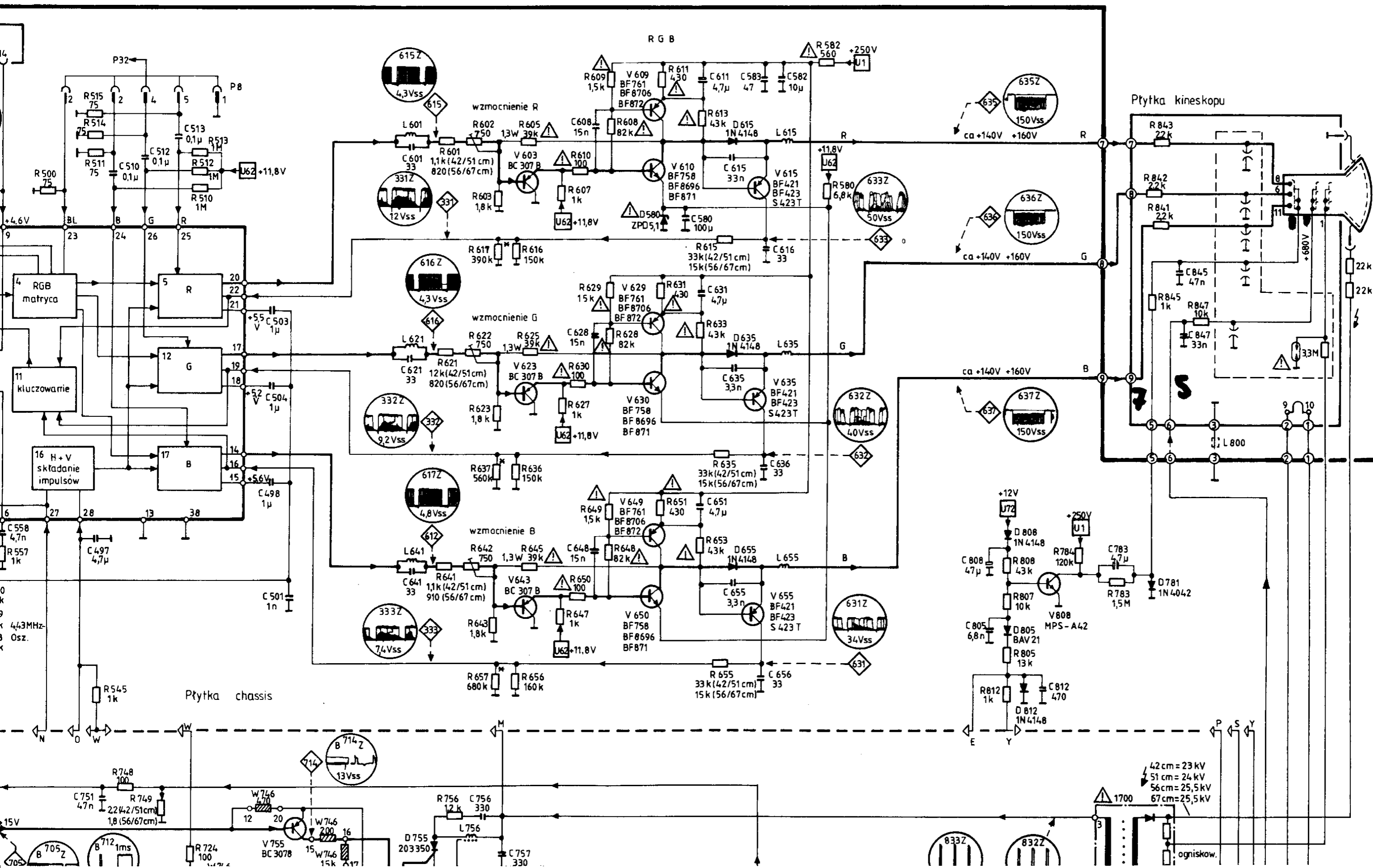
Chassis FM120

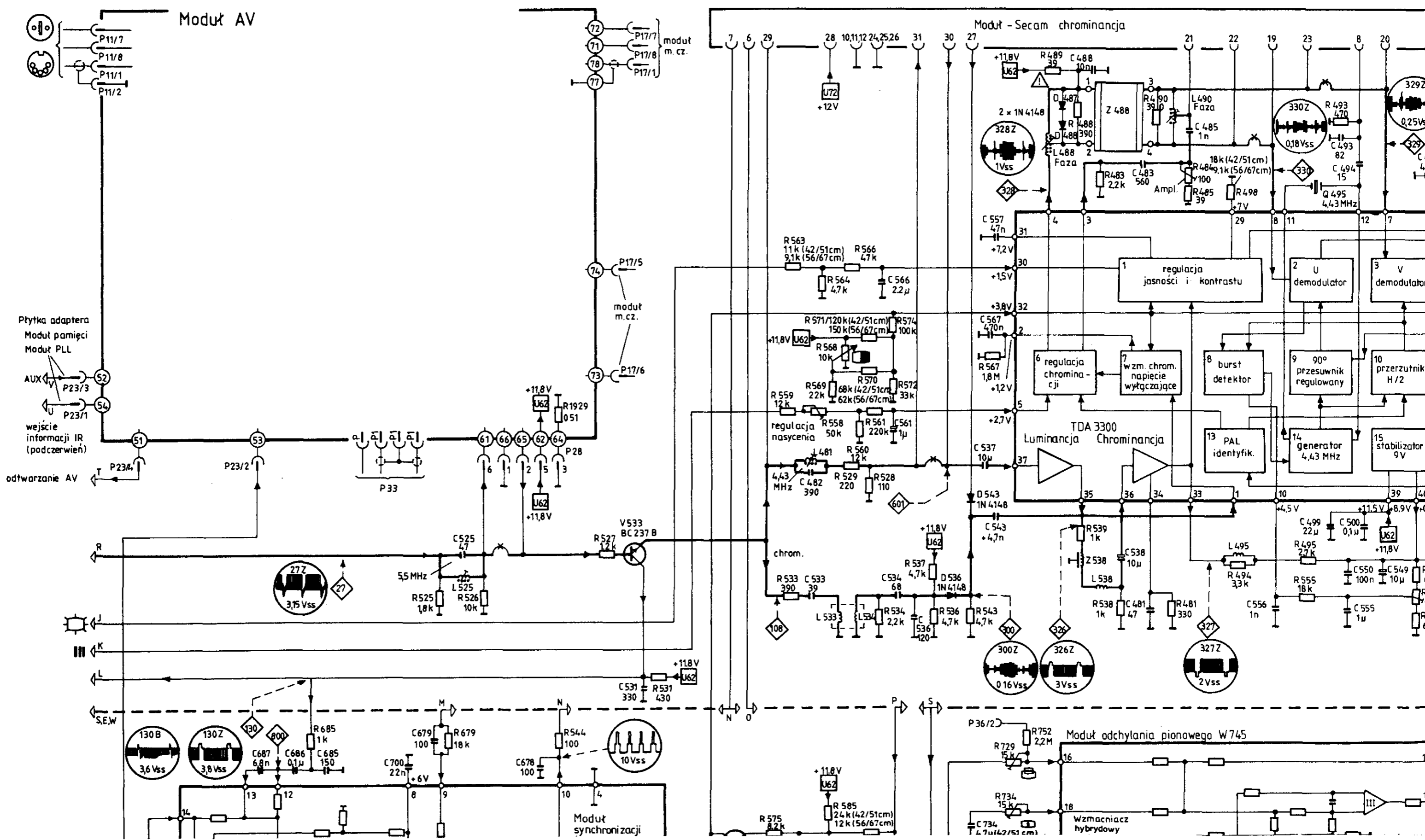
	R 617	R 637	R 657
A 51-231 X	-	-	X
A 51-420 X	X	X	-
A 51-421 X	-	X	-
2102-TC01	-	-	-

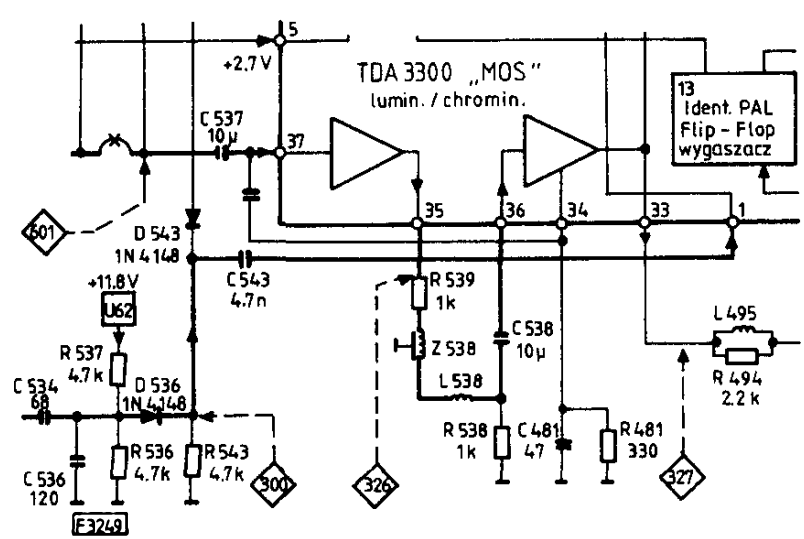
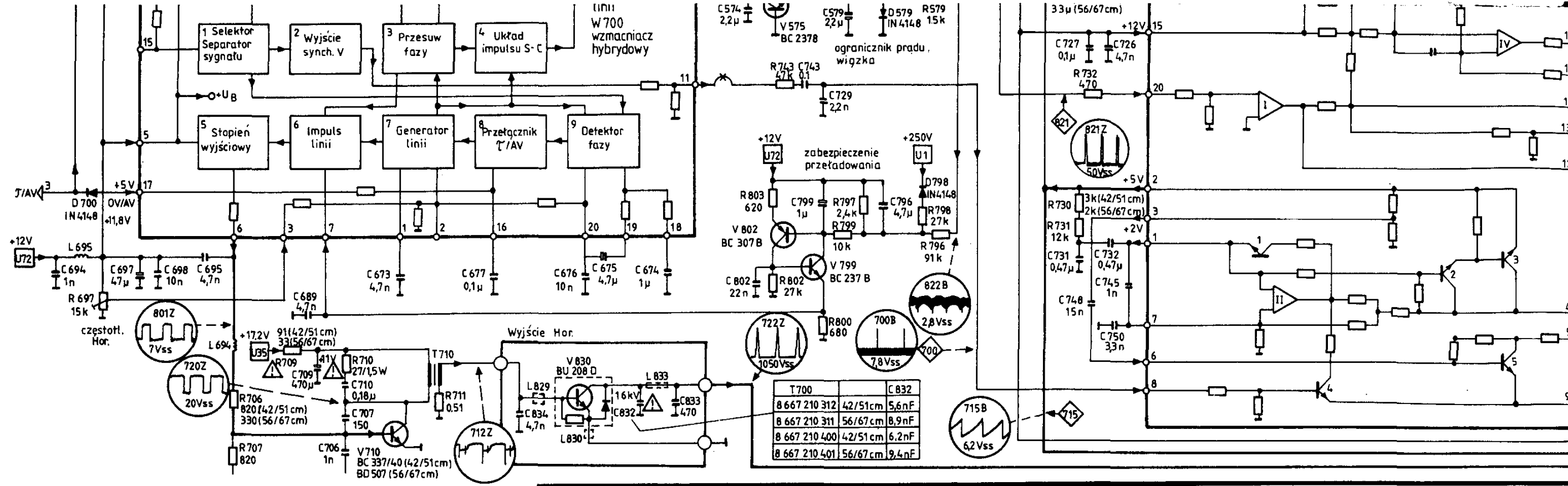
	R 617	R 637	R 657
A 56-701 X (RCA)	-	X	-
A 56-701 X (ITT)	-	-	-
A 56-701 X (VC)	-	-	-
560 ETB 22-TC04	X	X	-

	R 617	R 637	R 657
A 67-701 X (RCA)	-	X	-
A 67-701 X (ITT)	-	-	-
2101-TC01 (RCA/VC)	-	-	-
670 CZB 22-TC04	X	X	-

F3159





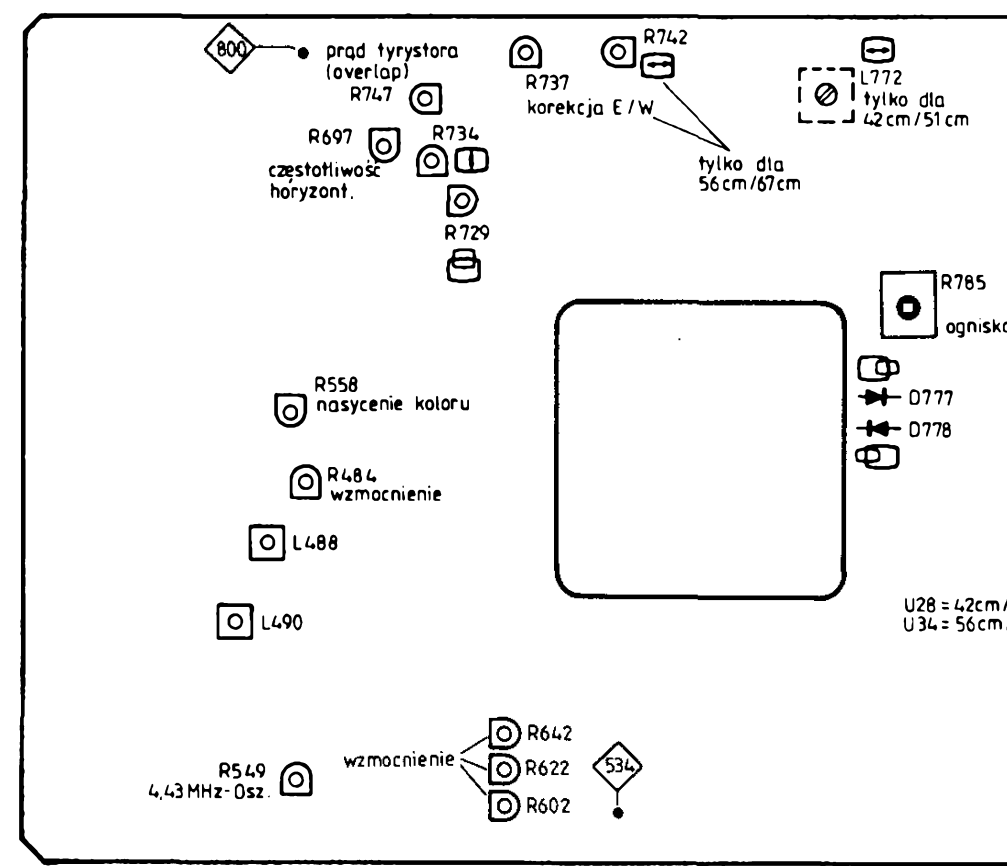


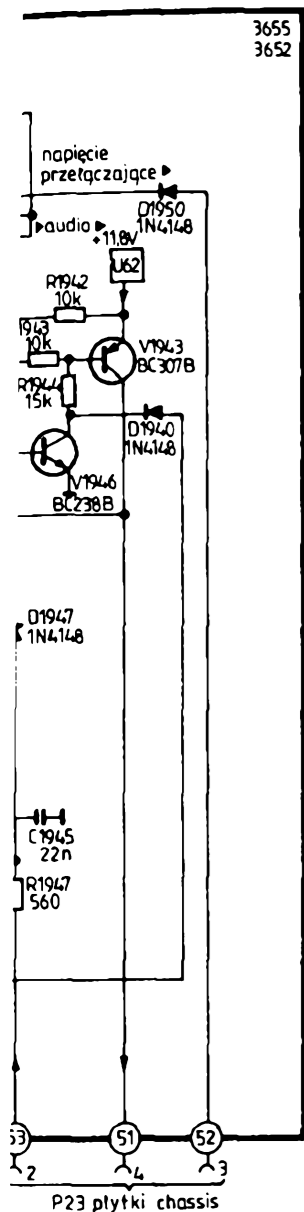
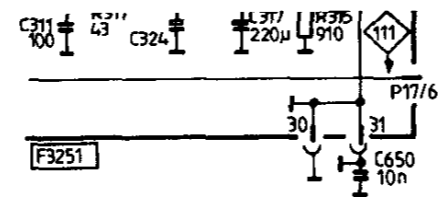
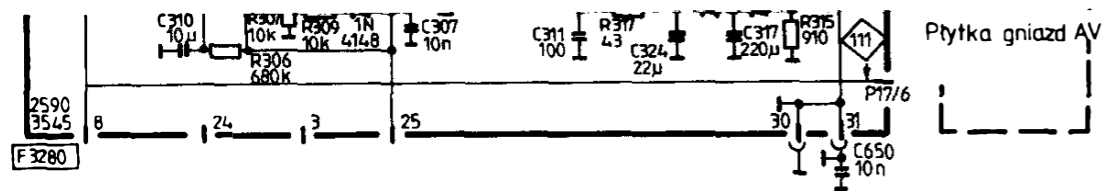
V500 / TDA 3300

1. Jasność / kontrast. Stabilizacja poziomu czerni.
2. U- Demodulator.
3. V- Demodulator.
4. Matryca.
5. R (czerwony).
6. Stopień kontrolny chromancji / driver.
7. Wzmacniacz chrom.
8. Detektor fazy impulsu.
9. Przesuwnik fazy 90°.
10. Przetwornik H/2.
11. Ogranicznik prądu wiązki
12. G (zielony).
13. Ident. PAL, przerzutnik Flip - Flop, wygaszcz
14. Oscylator 4,43 MHz.
15. 9V stabilizator.
16. Logika wygaszania i bramkowania H.V.
17. B (niebieski).

W700 (wzmacniacz hybrydowy)

1. Separator synchronizacji.
2. Wzmacniacz impulsów V.
3. Korekcja fazy.
4. Detektor impulsu i stopień wygaszania.
5. Stopień wyjściowy impulsów.
6. Stopień impulsów wyzwalających.
7. Oscylator poziomy (H).
8. Δ T przetwornik AV.
9. Komparator fazy.

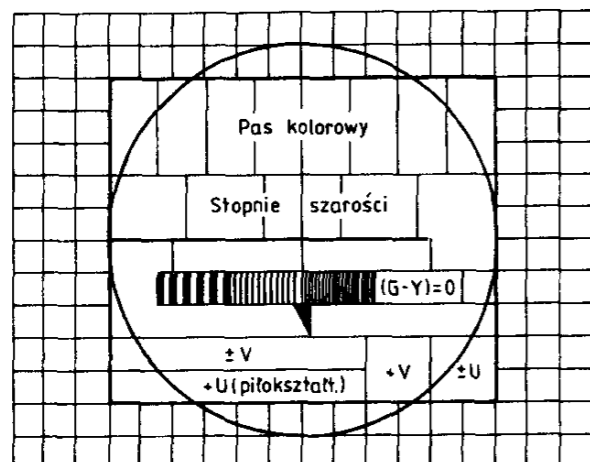




Regulacja po wymianie IC (układów scalonych) lub wzmacniaczy hybrydowych.

V500 / TDA3300 (luminancja / chrominancja)

- a) **OSCYLATOR ODNIENIENIA 4,43 MHz**
Zewrzeć końcówki 5 + 39 układu + kondensator 0,1µF z końcówkami 8 + 13 układu. Uzyskujemy sfumiony test koloru. Regulować R549 do pulsacji koloru. Rozłączyć powyższe połączenie.
- b) **DEMODULATOR OPÓZNIENIA PAL**
Regulować R484 w polu +V- / ±U. Justować przez L488 i L490 naprzemiennie w polu (G-Y)=0. (odpowiednie rdzenie powinny być jednakowo głęboko wsunięte do dwóch cewek).



- c) **REGULACJA POZIOMU CZERNI**
Połączyć moduł wcz./p.cz. RK8 z U72 (+12V). Końcówka 30 układu V500 do masy. Przez regulację napięcia siatki R791 regulować katodę z najwyższym napięciem do U=160V ± 5V. Usunąć zwory.

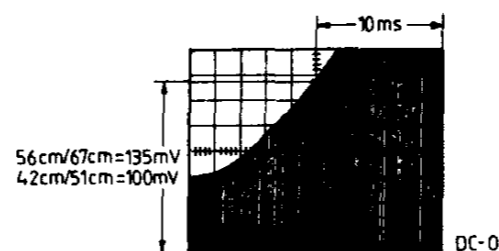
W700 (Oscylator poziomy)

Zewrzeć MP800 do masy.
Regulować R697 do migotania linii.
Rozewrzeć wykonane połączenia.

W745 / Luminacz hybrydowy (układ SSVD)

Regulacja:

- a) Pozycja pionowa przez R729
- b) Amplituda pionowa przez R734
- c) Szerokość pionowa przez R742
- d) Amplituda E/W przez R737 do uzyskania równoległego wybierania lewej i prawej linii siatki obrazu.
- e) Prąd tyrystora przez R747.
Podłączyć oscyloskop do R765 (punkt pomiarowy 719).
Próbnik 1:1, odchylenie Y, 20mV/cm, wejście DC.
Wyzwalanie zewnętrzne do R724 (punkt pomiarowy 712), odchylenie X - 2ms/cm.



V310 / TDA 1035 (dźwięk)

Brak regulacji.

V415 / TDA 460 (jednostka zasilania)

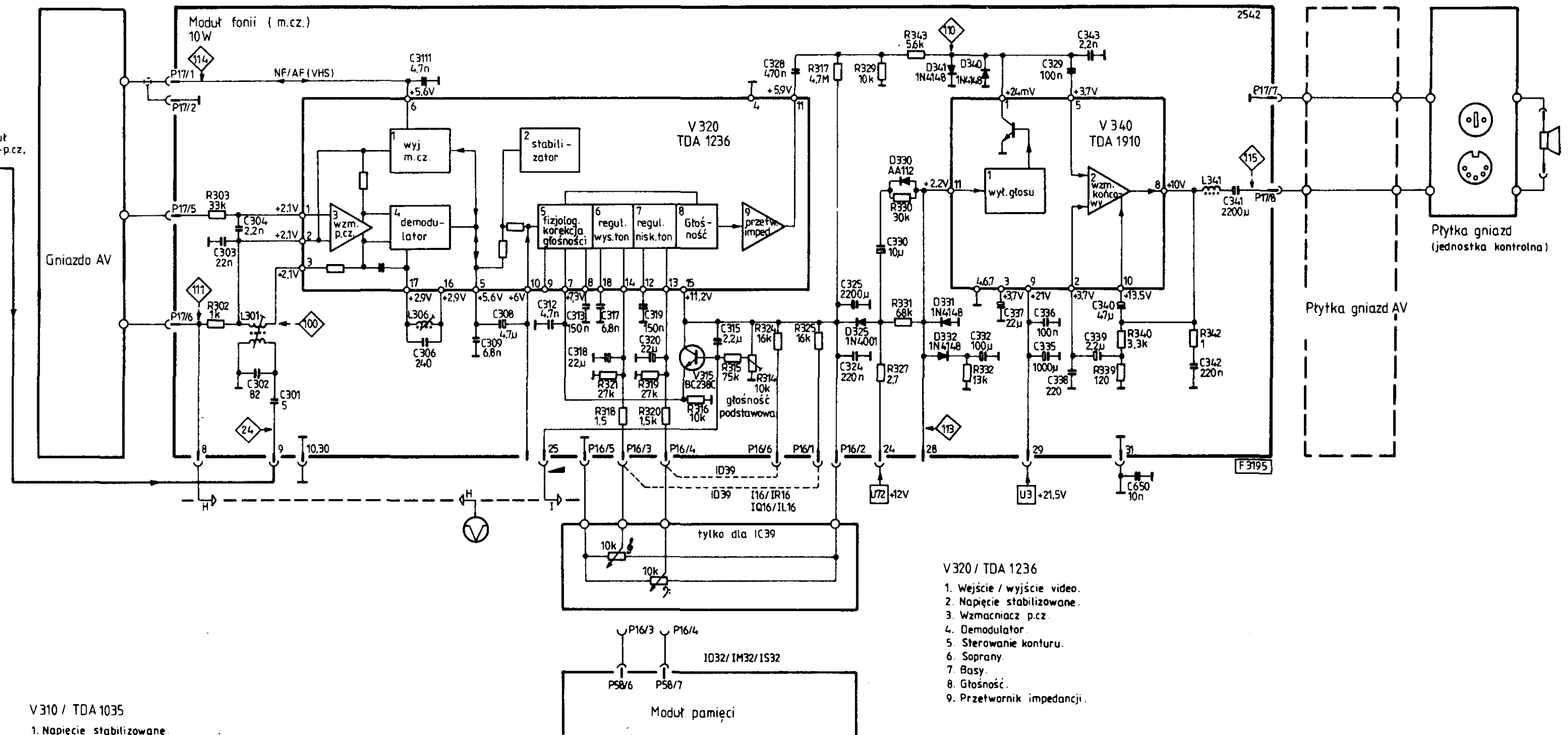
U28 = +124V (42 / 51cm)
U34 = +145V (56 / 67cm)
Uzyskać odbiór stacji. Ustawić kontrast i jasność na minimum. Napięcie regulować przez R420.

BLAUPUNKT 7662... /7663... /7664....

Chassis FM 120

51cm
2V Mono
67cm
5V Mono

moduł
wcz.-p.cz.
1



V310 / TDA 1035

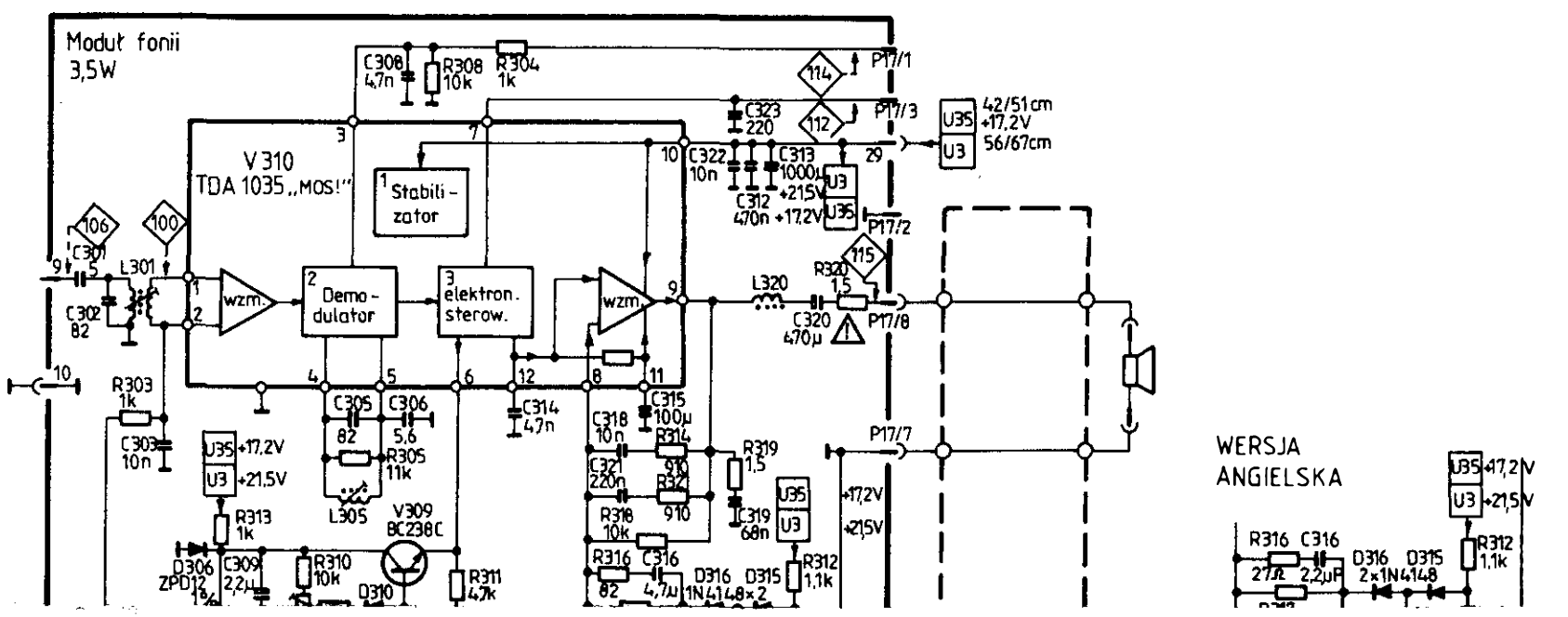
1. Napięcie stabilizowane.
2. Demodulator.
3. Elektr. kontrola głośności.

V320 / TDA 1236

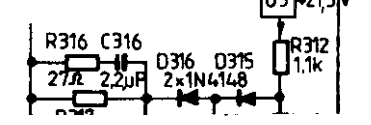
1. Wejście / wyjście video.
2. Napięcie stabilizowane.
3. Wzmacniacz p.cz.
4. Demodulator.
5. Sterowanie konturu.
6. Sopran.
7. Basy.
8. Głośność.
9. Przetwornik impedancji.

V340 / TDA 1910

1. Włacz. / wyłacz. wyciszania.
2. Stopień wyjściowy.



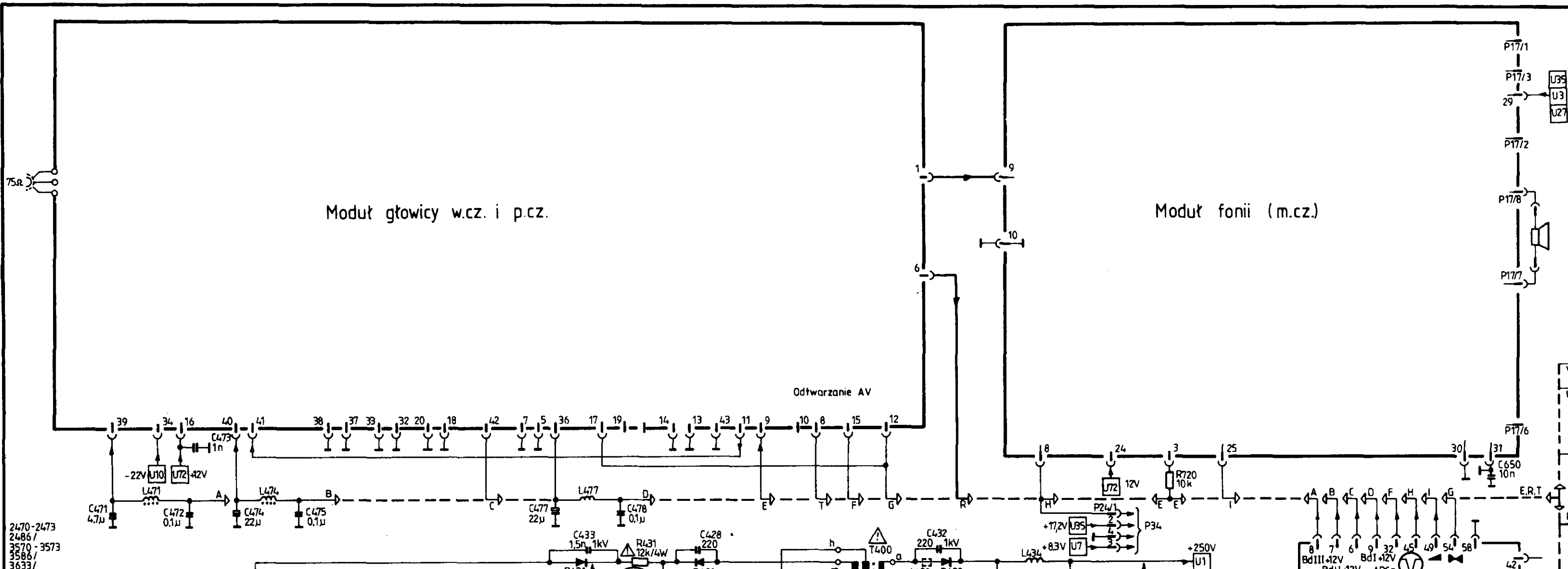
WERSJA
ANGIELSKA



Moduł głowicy w.cz. i p.cz.

Moduł fonii (m.cz.)

Odtwarzanie AV

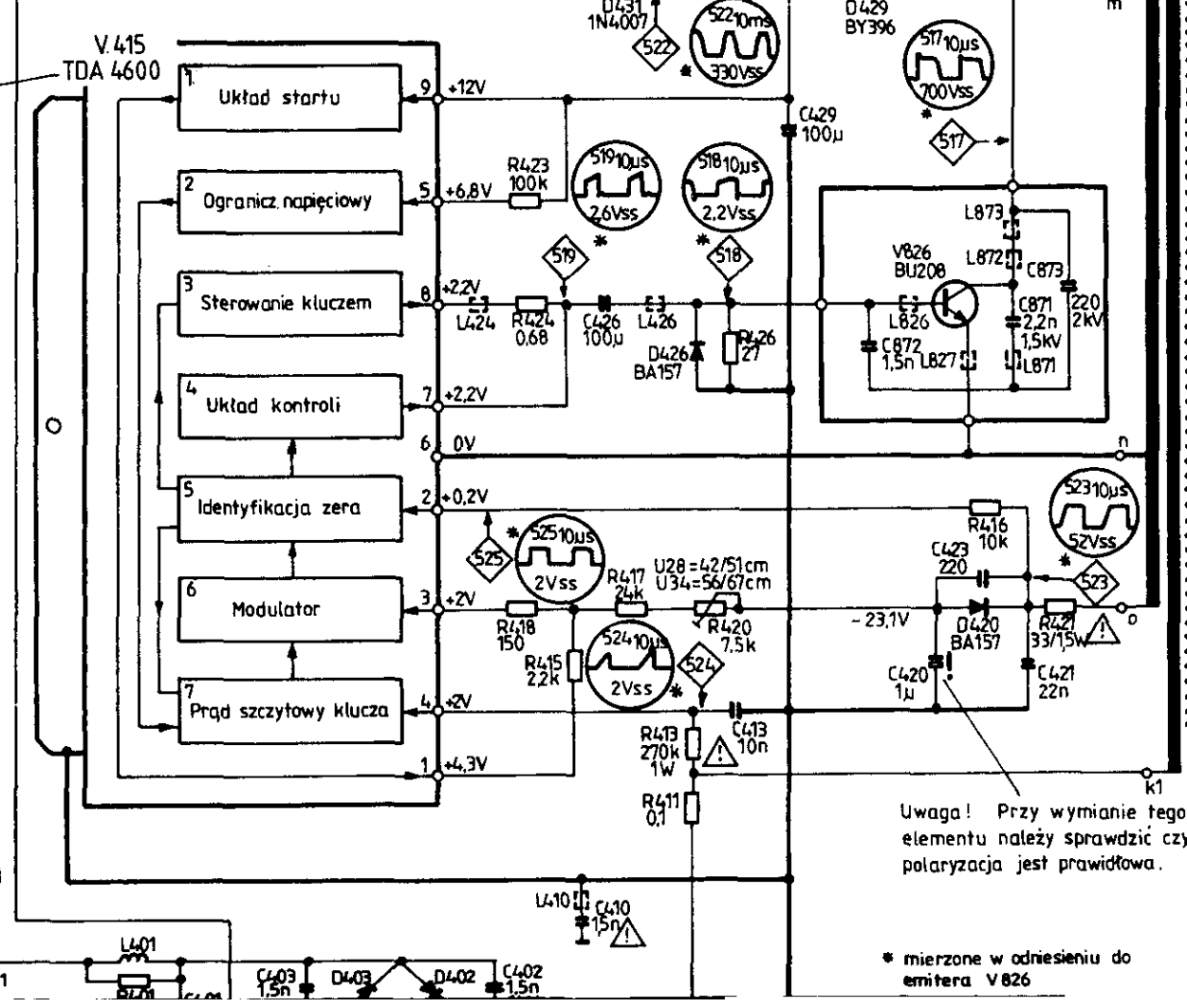


2470-2473
2486/
3570-3573
3586/
3633/

Rozładować kondensator C411 przed wymianą układu scalonego.

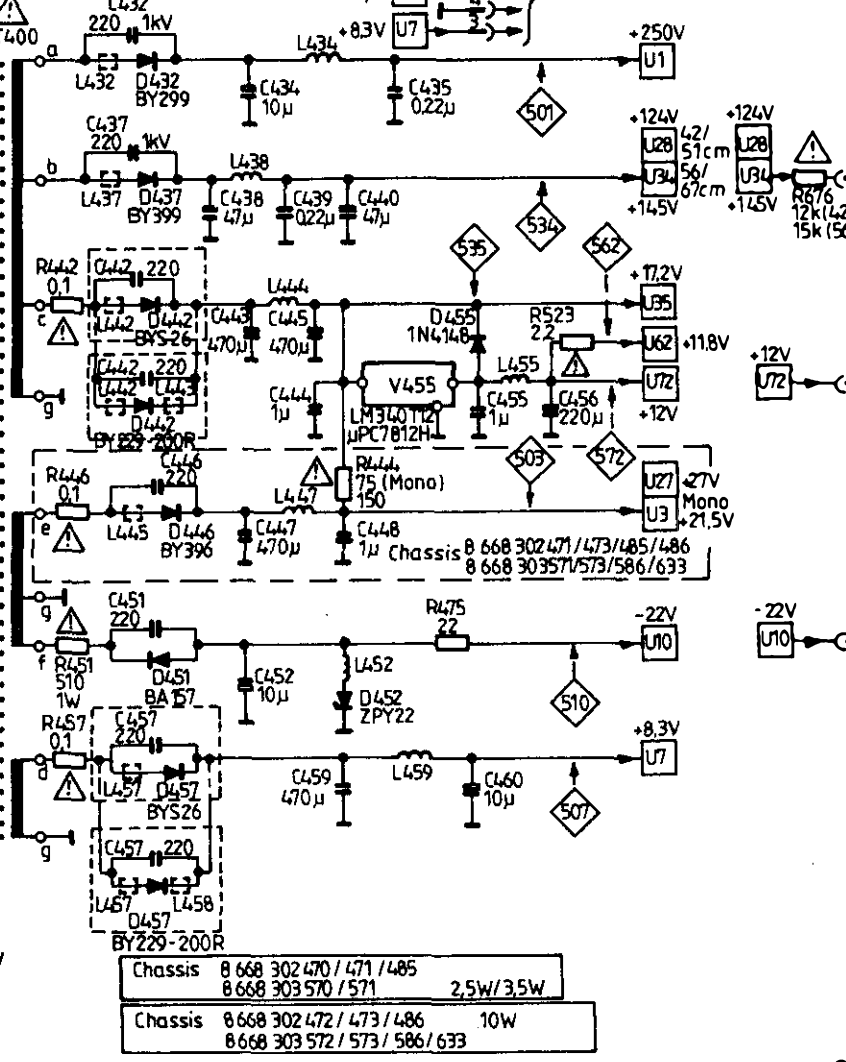
V.415 / TDA 4600

1. Stopień przełączający napięcia odniesienia.
2. Przełącznik standby (oczekiwania).
3. Wzmocniacz prądu bazowego.
4. Odcinanie prądu bazowego.
5. Kontrola logiki.
6. Stopień kontroli.
7. Stopień uruchamiania.



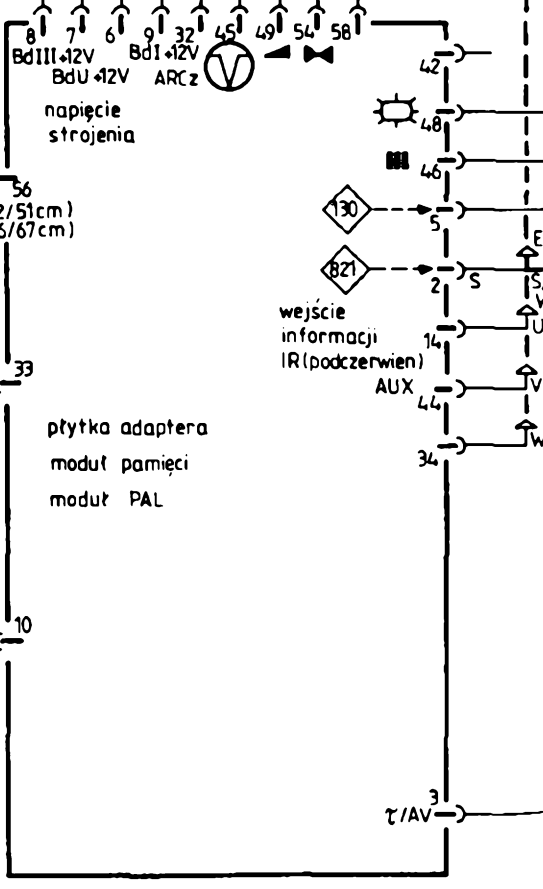
Uwaga! Przy wymianie tego elementu należy sprawdzić czy polaryzacja jest prawidłowa.

* mierzone w odniesieniu do emitera V826

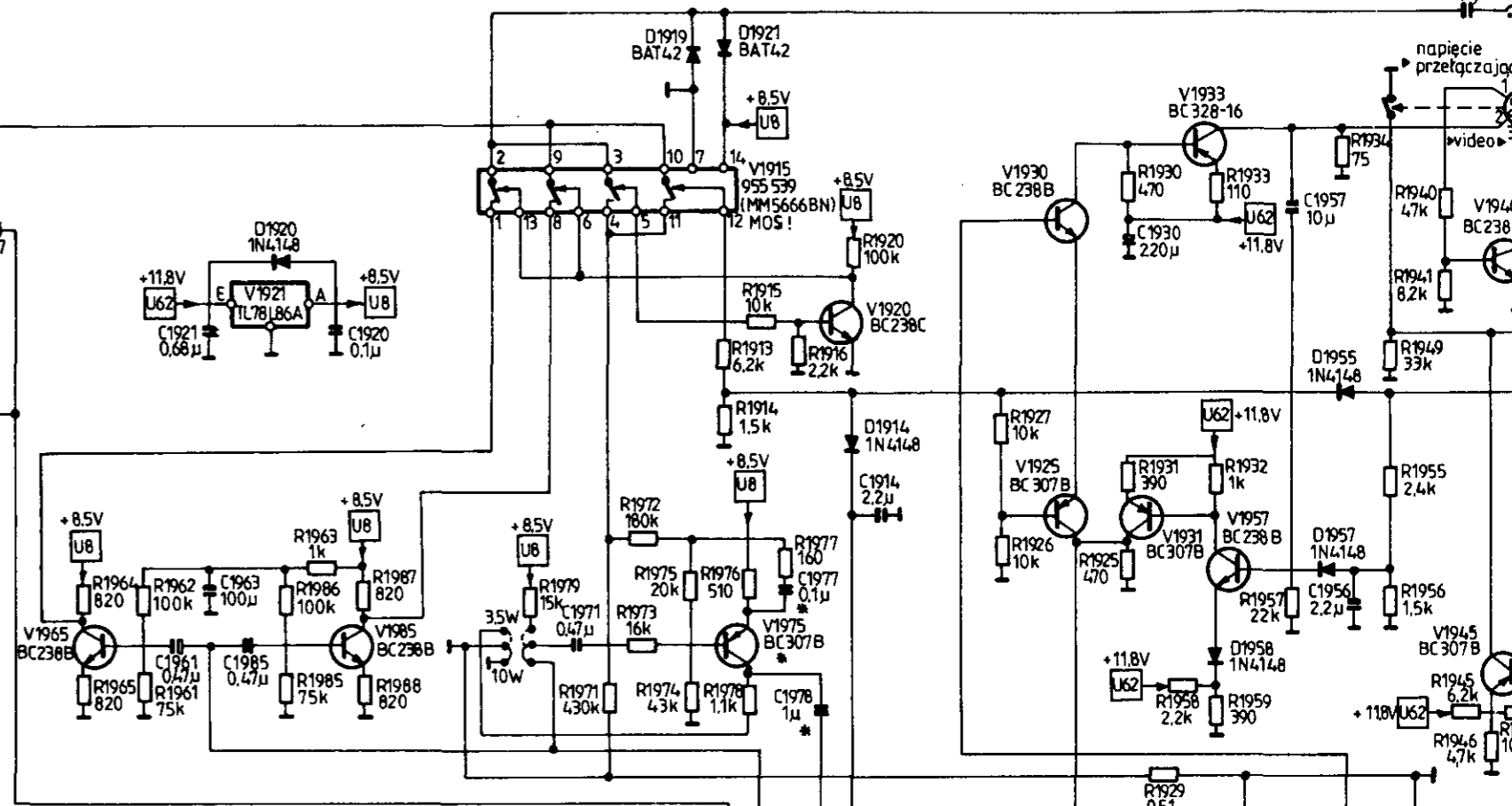
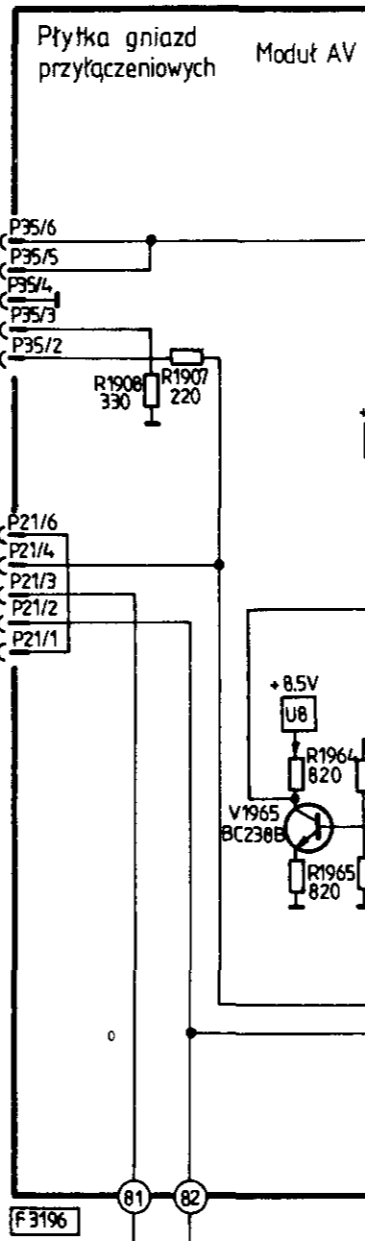
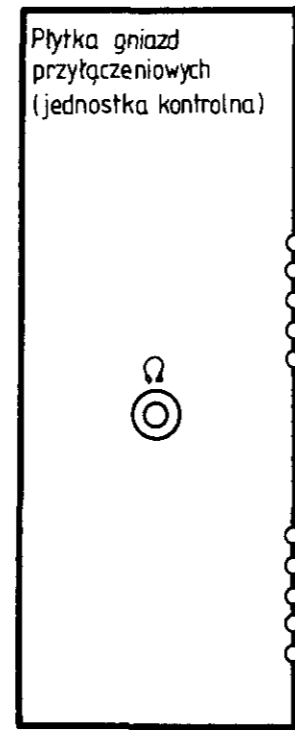
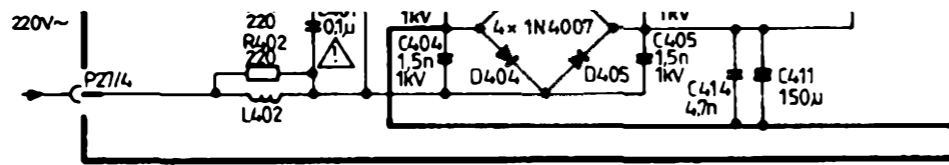


Chassis 8 668 302 470 / 471 / 485
8 668 303 570 / 571 2,5W/3,5W

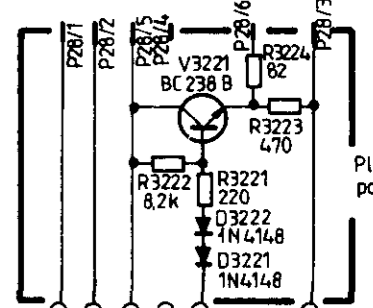
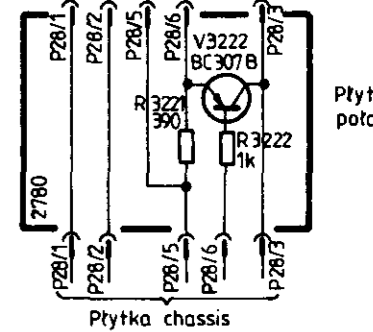
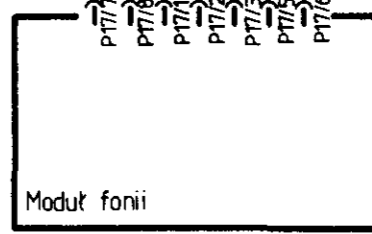
Chassis 8 668 302 472 / 473 / 486
8 668 303 572 / 573 / 586 / 633 10W



Płytką chassis



* opuszczone dla modułu m.c.z. 10W



WERSJA ANGIELSKA