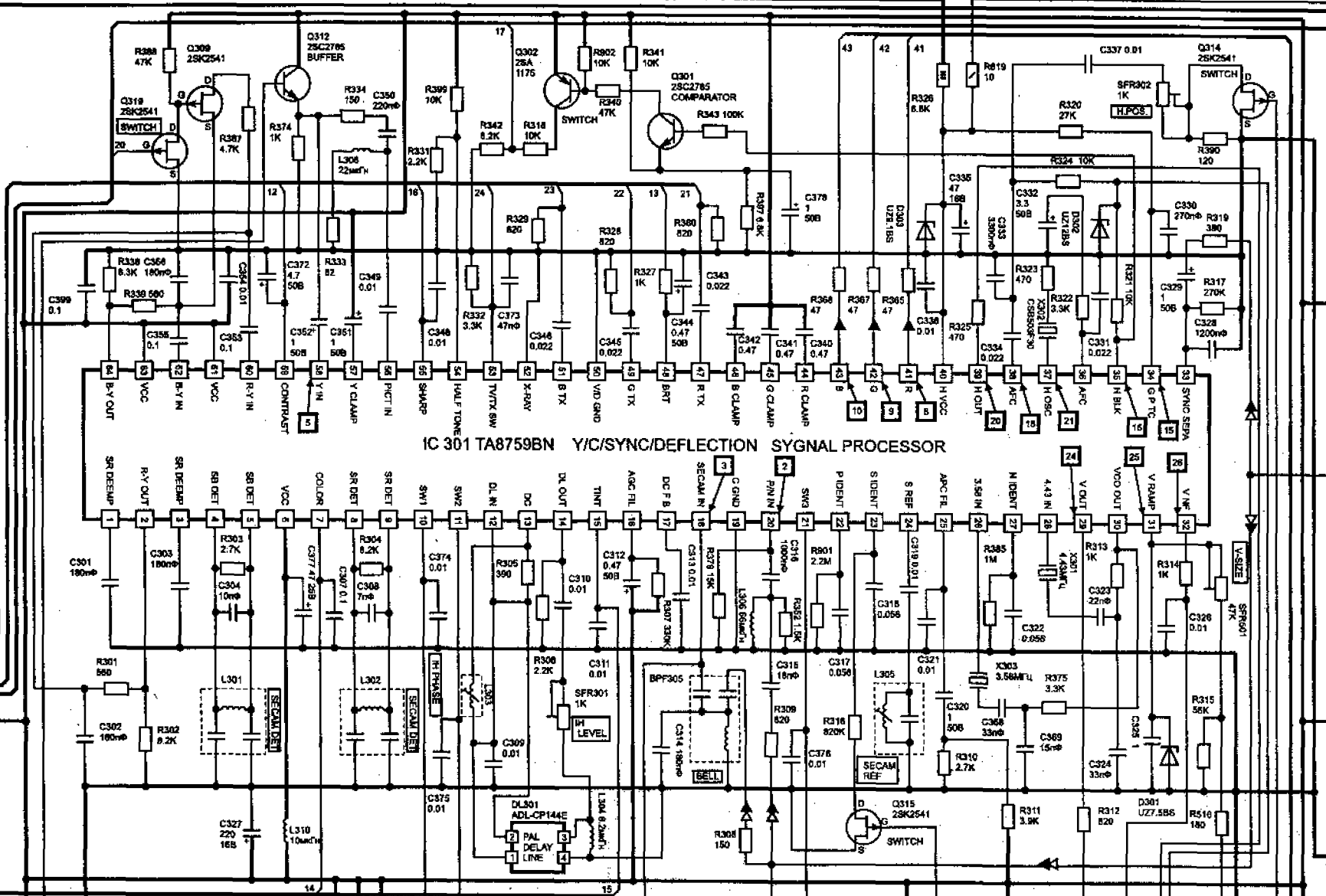


IC 301 TA8759BN Y/C/SYNC/DEFLECTION SIGNAL PROCESSOR



Q312 28C2785 BUFFER

R398 47K C309 25K2541

R338 4.7K R337 4.7K

R334 150 C350 220nF

R374 1K L308 22mH

R399 10K

R342 0.2K R318 10K

R331 2.2K

Q310 28C2541 SWITCH

R392 10K R341 10K

Q301 28C2785 COMPARATOR

R340 47K R343 100K

R326 8.8K

R320 27K

Q314 28C2541 SWITCH

R390 120

R819 10 C337 0.01

SFR302 1K H.F.O.S.

R324 10K

R390 120

Q314 28C2541 SWITCH

R338 6.3K C356 180nF

R339 500 C355 0.1

C354 0.01 C353 0.1

C352 1 50B C351 50B

R333 82 C349 0.01

R329 820 C348 0.01

R328 820 C347 50B

R327 1K C346 0.022

R326 820 C345 0.022

R325 47 C344 0.47

R324 47 C343 0.022

R323 47 C342 0.47

R322 47 C341 0.47

R321 47 C340 0.47

R320 27K C339 300nF

R319 380 C338 0.022

R318 1200nF C337 0.022

R317 270K C336 47

R316 1200nF C335 168

C301 180nF

R301 550 C303 180nF

R303 2.7K C304 10nF

R302 0.2K

L301

L302

L303

L304

L305

L306

L307

L308

R305 390 C312 0.47

R304 8.2K C310 0.01

R303 2.7K C311 0.01

R302 0.2K C313 0.01

R301 550 C314 180nF

R300 2.2K

R309 820 C315 18nF

R308 2.2K C316 100nF

R307 15K C317 0.050

R306 330K C318 0.050

R305 390 C319 0.01

R304 8.2K C320 0.01

R303 2.7K C321 0.01

R302 0.2K C322 0.050

R301 550 C323 22nF

R300 2.2K C324 33nF

R309 820 C325 1

R308 2.2K C326 0.01

R307 15K C327 168

R306 330K C328 1

R305 390 C329 1

R304 8.2K C330 1

R303 2.7K C331 1

R302 0.2K C332 1

R301 550 C333 1

R300 2.2K C334 1

R309 820 C335 1

R308 2.2K C336 1

R307 15K C337 1

R306 330K C338 1

R305 390 C339 1

R304 8.2K C340 1

R303 2.7K C341 1

R302 0.2K C342 1

R301 550 C343 1

R300 2.2K C344 1

R309 820 C345 1

R308 2.2K C346 1

R307 15K C347 1

R306 330K C348 1

R305 390 C349 1

R304 8.2K C350 1

R303 2.7K C351 1

R302 0.2K C352 1

R301 550 C353 1

R300 2.2K C354 1

IC 301 TA8759BN

Y/C/SYNC/DEFLECTION SIGNAL PROCESSOR

1 2 3 4 5 6 7 8 9 10 11 12 13 14 15 16 17 18 19 20 21 22 23 24 25 26 27 28 29 30 31 32 33 34 35 36 37 38 39 40 41 42 43 44 45 46 47 48 49 50

SR DEEMP 1 R.Y. OUT 2 R.Y. IN 3 VCC 4 R.V. IN 5 R.V. OUT 6 CONTRAST 7 R.V. CLAMP 8 R.V. IN 9 PICT IN 10 PICT IN 11 SWAMP 12 HALFTONE 13 R.V. TX 14 R.V. TX 15 R.V. TX 16 R.V. TX 17 R.V. TX 18 R.V. TX 19 R.V. TX 20 R.V. TX 21 R.V. TX 22 R.V. TX 23 R.V. TX 24 R.V. TX 25 R.V. TX 26 R.V. TX 27 R.V. TX 28 R.V. TX 29 R.V. TX 30 R.V. TX 31 R.V. TX 32 R.V. TX 33 R.V. TX 34 R.V. TX 35 R.V. TX 36 R.V. TX 37 R.V. TX 38 R.V. TX 39 R.V. TX 40 R.V. TX 41 R.V. TX 42 R.V. TX 43 R.V. TX 44 R.V. TX 45 R.V. TX 46 R.V. TX 47 R.V. TX 48 R.V. TX 49 R.V. TX 50 R.V. TX

SECAM DET 1 2 3 4 5 6 7 8 9 10 11 12 13 14 15 16 17 18 19 20 21 22 23 24 25 26 27 28 29 30 31 32 33 34 35 36 37 38 39 40 41 42 43 44 45 46 47 48 49 50

SECAM REF 1 2 3 4 5 6 7 8 9 10 11 12 13 14 15 16 17 18 19 20 21 22 23 24 25 26 27 28 29 30 31 32 33 34 35 36 37 38 39 40 41 42 43 44 45 46 47 48 49 50

R315 56K

R314 1K

R313 1K

R312 520

R311 3.9K

R310 2.7K

R309 820

R308 2.2K

R307 15K

R306 330K

R305 390

R304 8.2K

R303 2.7K

R302 0.2K

R301 550

R300 2.2K

R299 820

R298 2.2K

R297 6.8K

R296 820

R295 820

R294 820

R293 820

R292 820

R291 820

R290 820

R289 820

R288 820

R287 820

R286 820

R285 820

R284 820

R283 820

R282 820

R281 820

R280 820

R279 820

R278 820

R277 820

R276 820

R275 820

R274 820

R273 820

R272 820

R271 820

R270 820

R269 820

R268 820

R267 820

R266 820

R265 820

R264 820

R263 820

R262 820

R261 820

R260 820

R259 820

R258 820

R257 820

R256 820

R255 820

R254 820

R253 820

R252 820

R251 820

R250 820

R249 820

R248 820

R247 820

R246 820

R245 820

R244 820

R243 820

R242 820

R241 820

R240 820

R239 820

R238 820

R237 820

R236 820

R235 820

R234 820

R233 820

R232 820

R231 820

R230 820

R229 820

R228 820

R227 820

R226 820

R225 820

R224 820

R223 820

R222 820

R221 820

R220 820

R219 820

R218 820

R217 820

R216 820

R215 820

R214 820

R213 820

R212 820

R211 820

R210 820

R209 820

R208 820

R207 820

R206 820

R205 820

R204 820

R203 820

R202 820

R201 820

R200 820

R199 820

R198 820

R197 820

R196 820

R195 820

R194 820

R193 820

R192 820

R191 820

R190 820

R189 820

R188 820

R187 820

R186 820

R185 820

R184 820

R183 820

R182 820

R181 820

R180 820

R179 820

R178 820

R177 820

R176 820

R175 820

R174 820

R173 820

R172 820

R171 820

R170 820

R169 820

R168 820

R167 820

R166 820

R165 820

R164 820

R163 820

R162 820

R161 820

R160 820

R159 820

R158 820

R157 820

R156 820

R155 820

R154 820

R153 820

R152 820

R151 820

R150 820

R149 820

R148 820

R147 820

R146 820

R145 820

R144 820

R143 820

R142 820

R141 820

R140 820

R139 820

R138 820

R137 820

R136 820

R135 820

R134 820

R133 820

R132 820

R131 820

R130 820

R129 820

R128 820

R127 820

R126 820

R125 820

R124 820

R123 820

R122 820

R121 820

R120 820

R119 820

R118 820

R117 820

R116 820

R115 820

R114 820

R113 820

R112 820

R111 820

R110 820

R109 820

R108 820

R107 820

R106 820

R105 820

R104 820

R103 820

R102 820

R101 820

R100 820

R99 820

R98 820

R97 820

R96 820

R95 820

R94 820

R93 820

R92 820

R91 820

R90 820

R89 820

R88 820

R87 820

R86 820

R85 820

R84 820

R83 820

R82 820

R81 820

R80 820

R79 820

R78 820

R77 820

R76 820

R75 820

R74 820

R73 820

R72 820

R71 820

R70 820

R69 820

R68 820

R67 820

R66 820

R65 820

R64 820

R63 820

R62 820

R61 820

R60 820

R59 820

R58 820

R57 820

R56 820

R55 820

R54 820

R53 820

R52 820

R51 820

R50 820

R49 820

R48 820

R47 820

R46 820

R45 820

R44 820

R43 820

R42 820

R41 820

R40 820

R39 820

R38 820

R37 820

R36 820

R35 820

R34 820

R33 820

R32 820

R31 820

R30 820

R29 820

R28 820

R27 820

R26 820

R25 820

R24 820

R23 820

R22 820

R21 820

R20 820

R19 820

R18 820

R17 820

R16 820

R15 820

R14 820

R13 820

R12 820

R11 820

R10 820

R9 820

R8 820

R7 820

R6 820

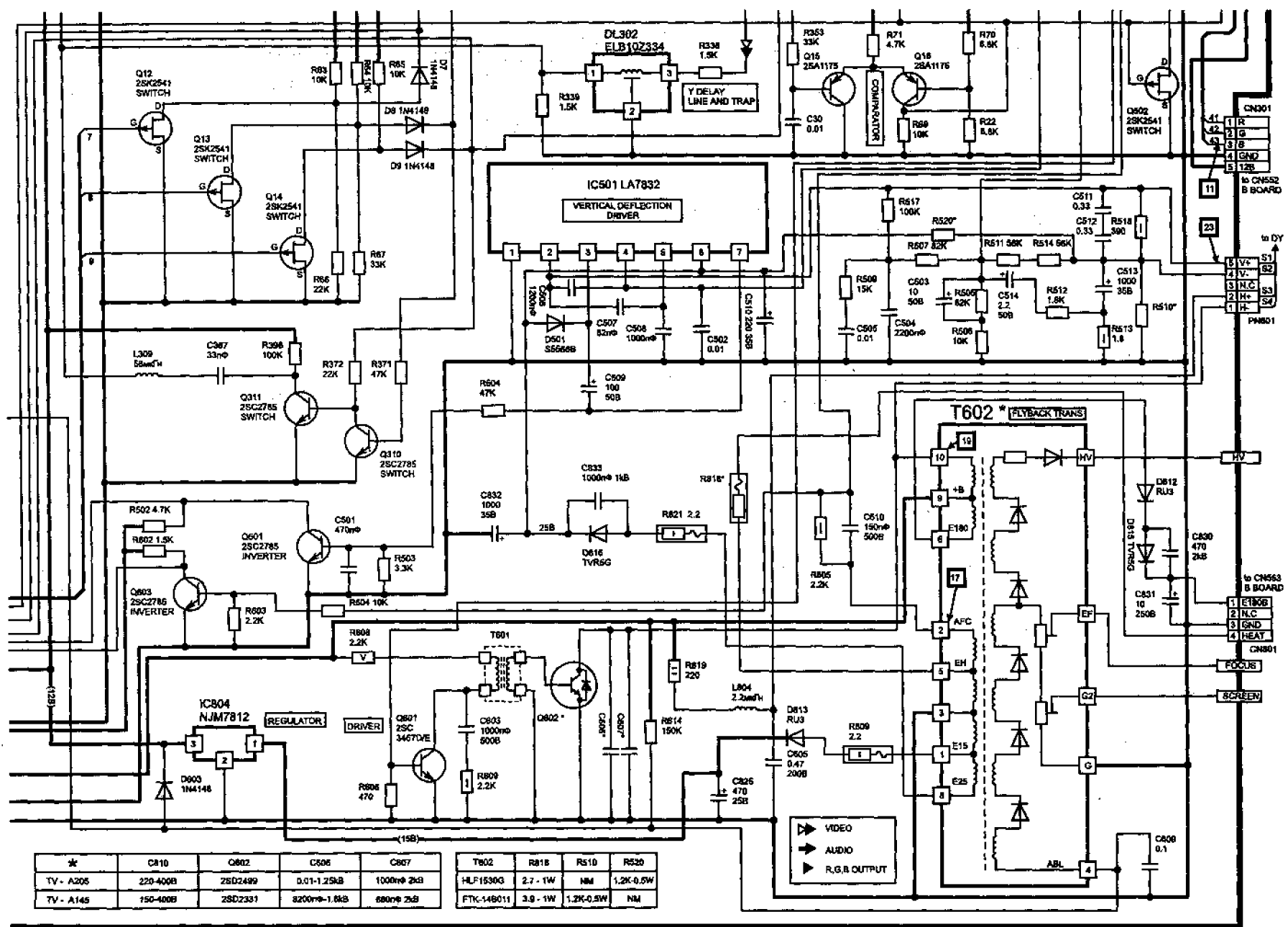
R5 820

R4 820

R3 820

R2 820

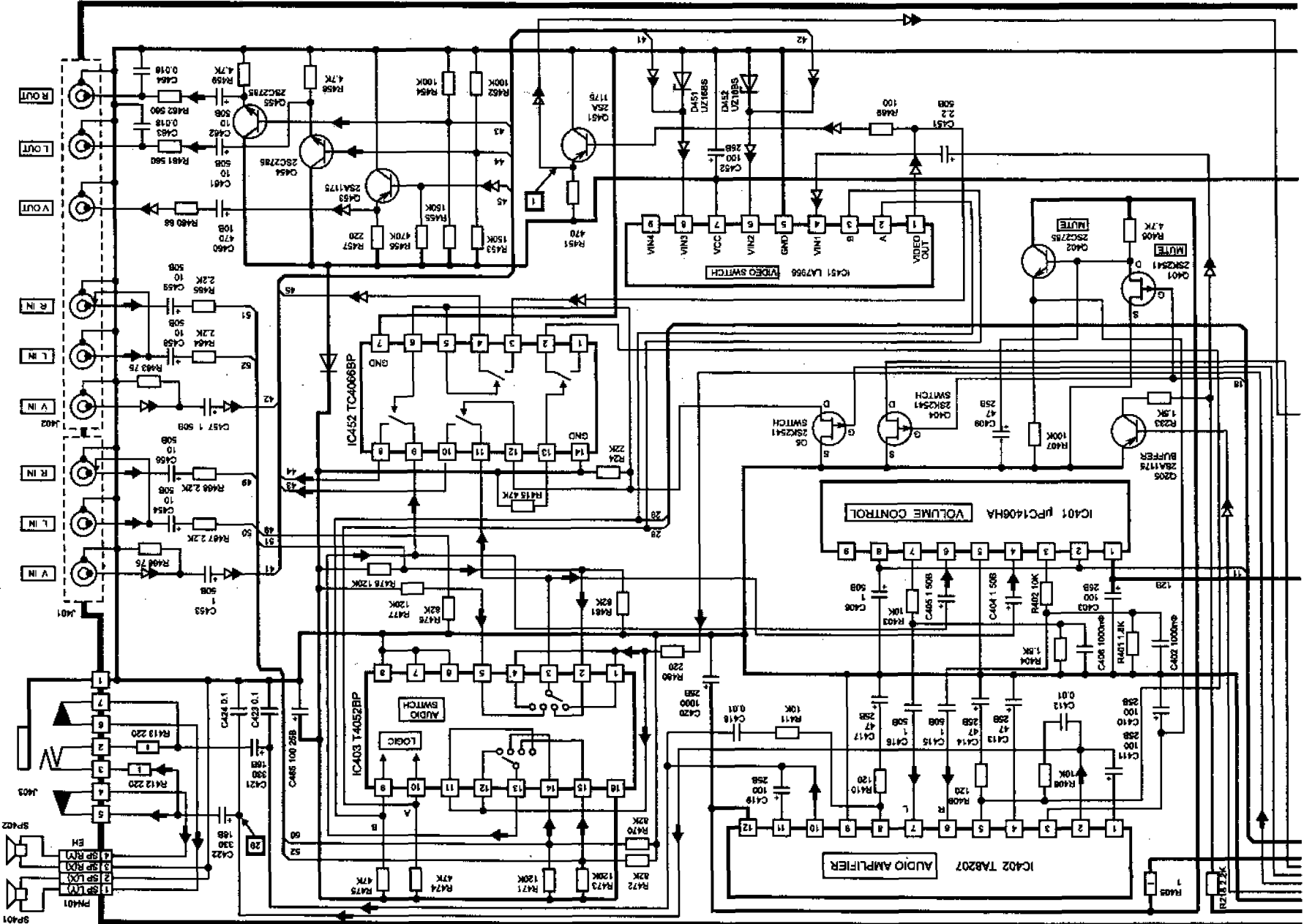
R1 820



*	C810	C802	C506	C807
TV - A205	220-400B	2SD2499	0.01-1.25KB	1000nF 25B
TV - A145	150-400B	2SD2331	8200nF-1.8KB	680nF 25B

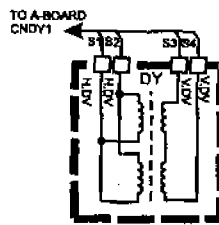
T602	R818	R510	R520
HLP1530G	2.7 - 1W	NM	1.2K-0.5W
FTC-148011	3.9 - 1W	1.2K-0.5W	NM

- ▶ VIDEO
- ▶ AUDIO
- ▶ R,G,B OUTPUT

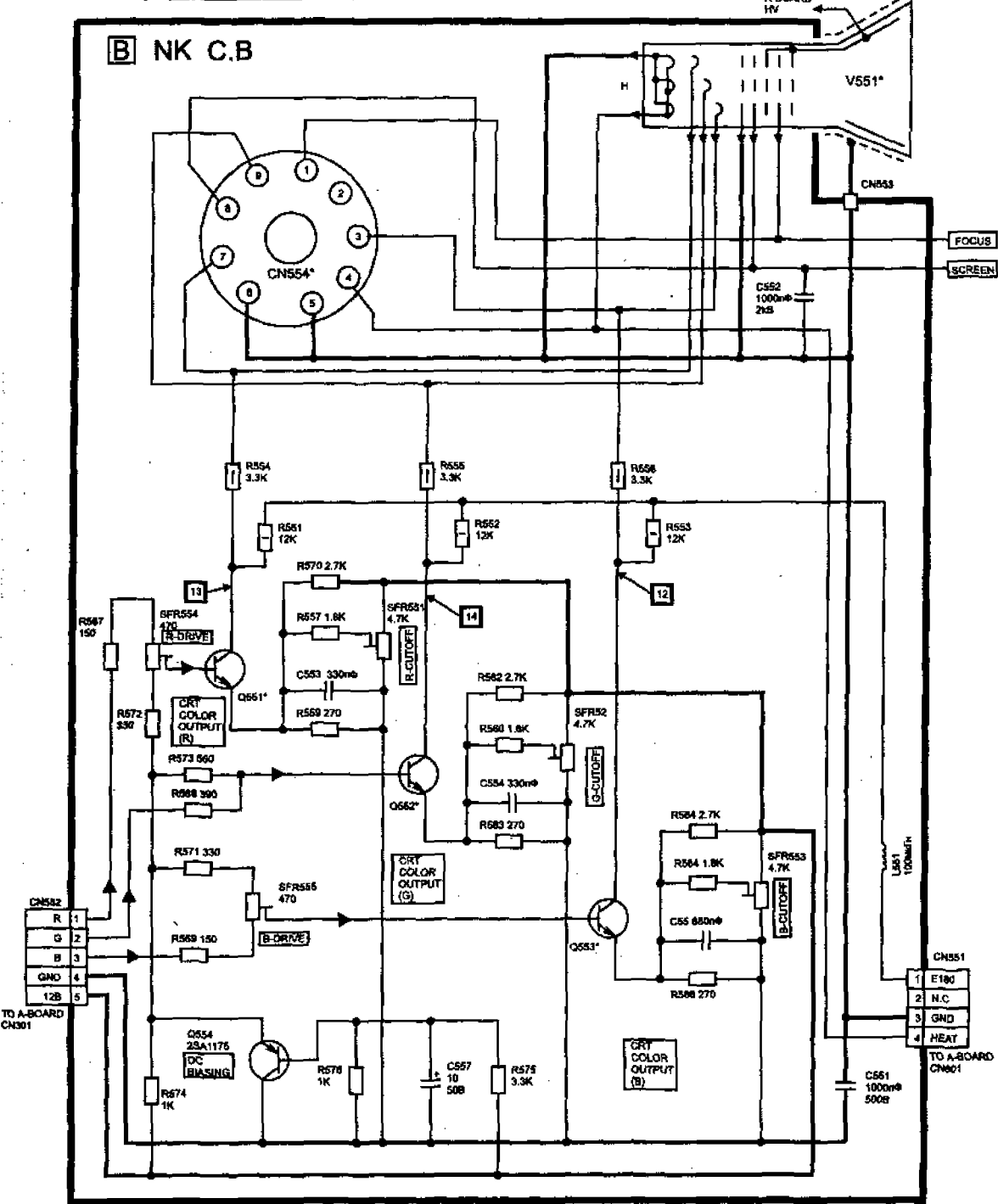


*	CN54	V551
TV-A205	HP51521	A49QDAD20X02
TV-A145	CVT3328	A34KP02Y0A1

*	Q551, Q552, Q553
TV-A205	29C4217D/E
TV-A145	29C3487D/E



**B NK C.B**



TO A-BOARD CN301

U501 100mmH

CN551  
 1 E180  
 2 N.C  
 3 GND  
 4 HEAT  
 TO A-BOARD CN501