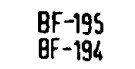
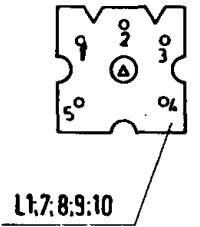
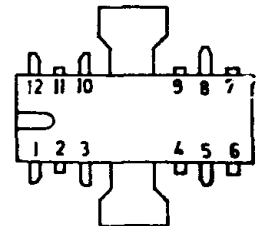
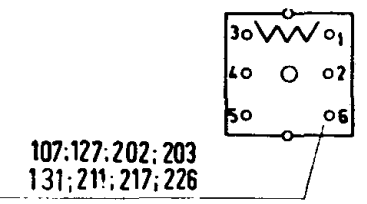
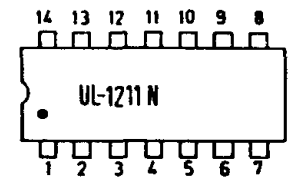


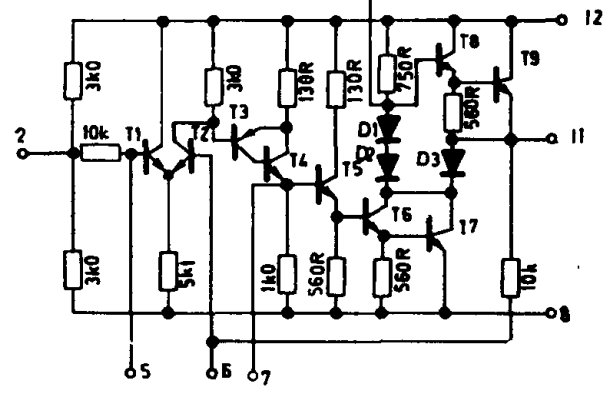
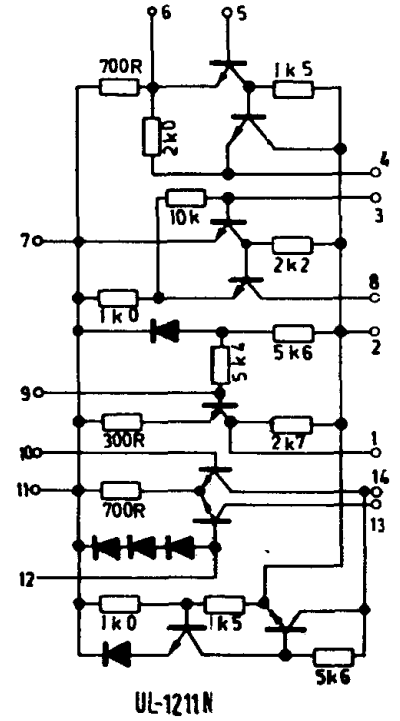
Uwaga:  
 1. Punkty przy cewkach oznaczają początki uzwojeń  
 2. Wszystkie pomiary napięć wykonano przyrządem o rezystancji wewnętrznej 20kOm/V w stosunku do masy przy zasilaniu napięciem 220V/50Hz



- ||— kondensator ceramiczny
- ||— styrotleksowy
- ||— poliestrowy
- ||— elektrolityczny
- rezystor OWZ-0,125W

ZAKRES CZĘSTOTLIWOŚCI

- Fale długie - 165-285kHz
  - Fale średnie - 525-1605kHz
  - Fale krótkie - 595-9,8MHz
  - UKF - 655-73MHz
- CZĘSTOTLIWOŚCI STROJENIA
- Fale długie - 175kHz
  - Fale średnie - 560-1500kHz
  - Fale krótkie - 649,5MHz
  - UKF - 69MHz



Zmiany zastrzeżone

Rys. 3: Schemat ideowy odbiorników radiowych SŁĄZAK, BESKID, GIEWONT