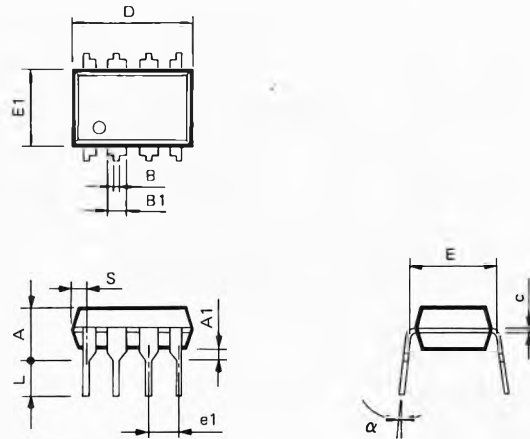


PACKAGING INFORMATION

P- DIP 8L Outline Dimension



Symbol	Dimensions in inch	Dimensions in mm
A	0.175 Max.	4.445 Max.
A1	0.010 Min.	0.254 Min.
B	0.018 ^{+ 0.004} - 0.002	0.457 ^{+ 0.102} - 0.051
B1	0.060 ^{+ 0.004} - 0.002	1.524 ^{+ 0.102} - 0.051
c	0.010 ^{+ 0.004} - 0.002	0.254 ^{+ 0.102} - 0.051
D	0.360 (0.370 Max.)	9.144 (9.398 Max.)
E	0.300 ± 0.010	7.620 ± 0.254
E1	0.250 (0.275 Max.)	6.350 (6.985 Max.)
e1	0.100 ± 0.010	2.540 ± 0.254
L	0.130 ± 0.010	3.302 ± 0.254
α	0° ~ 15°	0° ~ 15°
S	0.040 Max.	1.016 Max.