

ULY 7855N

Układ czasowy

Obudowa CE 84

Układ ULY 7855N jest monolitycznym układem czasowym o wysokiej stabilności wytwarzanych impulsów.

Ma następujące właściwości:

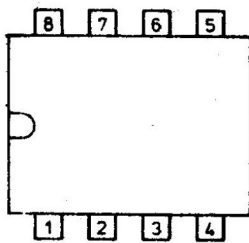
- możliwość generowania impulsów o czasie trwania od mikrosekund do godzin,
- możliwość pracy monostabilnej i astabilnej,
- możliwość regulacji czasu trwania impulsów przez zmianę napięcia U_5 ,
- łatwą współpracę z układami TTL.

Parametry dopuszczalne

/ $t_{amb} = +25^{\circ}C$ /

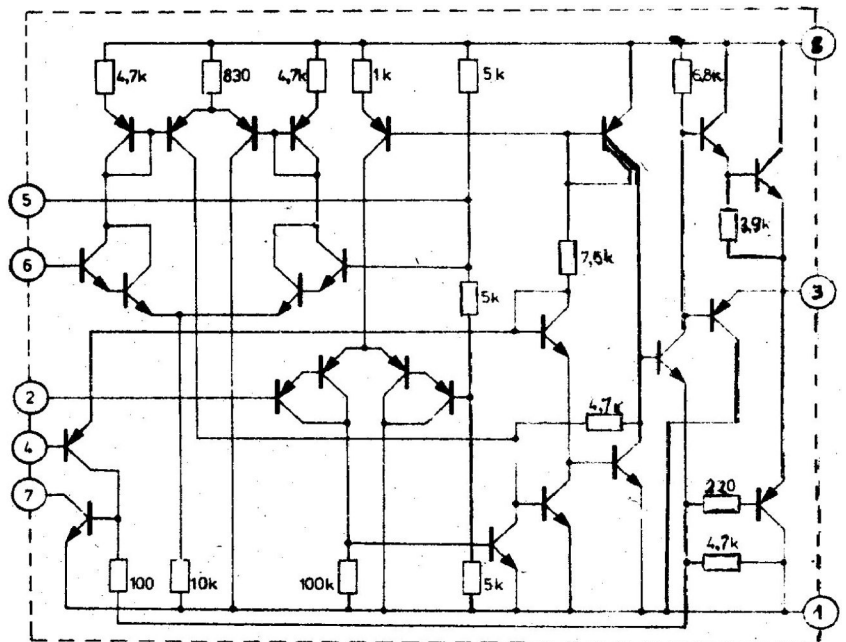
Oznaczenie	Nazwa	Jedn.	Wartość	
			min	max
U_{CC}	Napięcie zasilania	V		18
I_O	Prąd wyjściowy	mA		200
P_d	Moc tracona	mW		600
I_7	Prąd wyprowadzenia 7	mA		200
t_{amb}	Temperatura otoczenia w czasie pracy	$^{\circ}C$	0	+70
t_{stg}	Temperatura przechowywania	$^{\circ}C$	-55	+125

Układ wyprowadzeń

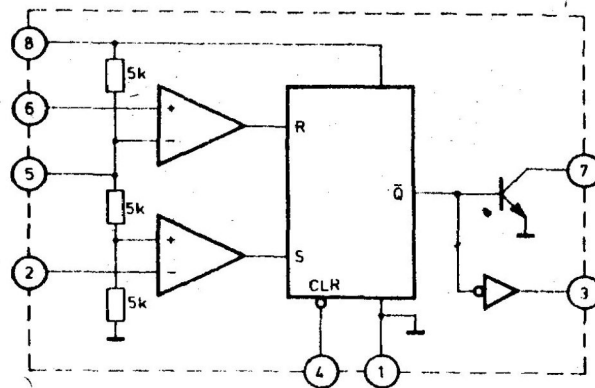


Opis wyprowadzeń

1. Masa
2. Wejście zegarowe
3. Wyjście
4. Wejście zenujące
5. Filtracja U_{CC} lub modulacja szerokości impulsu
6. Próg zadziałania przerzutnika /regulacja częstotliwości/
7. Kolektor tranzystora wyjściowego
8. $+U_{CC}$



Schemat wewnętrzny

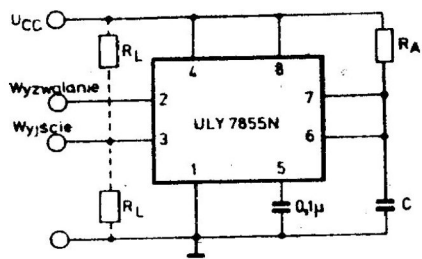


Schemat blokowy

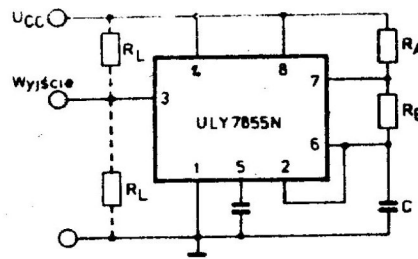
Parametry charakterystyczne

$/t_{amb} = +25^{\circ}\text{C}/$

Oznaczenie	Nazwa	Jedn.	Wartość			Warunki pomiaru Uwagi
			min	typ	max	
U_{CC}	Napięcie zasilania	V	4,5		16	
I_{CCL}	Prąd zasilania przy stanie niskim na wyjściu	mA		3	6	$U_{CC}=5\text{ V}; R_L=\infty$
				10	15	$U_{CC}=15\text{ V}; R_L=\infty$
I_{CCH}	Prąd zasilania przy stanie wysokim na wyjściu	mA		2		$U_{CC}=5\text{ V}; R_L=\infty$
U_4	Napięcie zerowania	V	0,4	0,7	1	$U_{CC}=15\text{ V}$
U_{OL}	Napięcie wyjściowe w stanie niskim	V		0,1	0,25	$U_{CC}=15\text{ V}; I_O=10\text{ mA}$
				2	2,5	$U_{CC}=15\text{ V}; I_O=100\text{ mA}$
U_{OH}	Napięcie wyjściowe w stanie wysokim	V		12,5		$U_{CC}=15\text{ V}; I_O=200\text{ mA}$
			2,75	3,3		$U_{CC}=5\text{ V}; I_O=100\text{ mA}$
U_5	Napięcie na wyprowadzeniu 5	V	9	10	11	$U_{CC}=15\text{ V}$
			2,6	3,3	4	$U_{CC}=5\text{ V}$
	Dokładność wyzwalań	%		1		$R_A, R_B=1\text{ k}\Omega \div 100\text{ k}\Omega$ $C=0,1\text{ }\mu\text{F}$ $U_{CC}=5\text{ V} \div 15\text{ V}$
	Dryft napięcia		$\%/V$	0,1		
t_r	Czas narastania	ns		100		
t_f	Czas opadania	ns		100		
U_6	Napięcie na wyprowadzeniu 6	V		$\frac{2}{3}U_{CC}$		$U_{CC}=5\text{ V} \div 15\text{ V}$
U_2	Napięcie na wyprowadzeniu 2	V		$\frac{1}{3}U_{CC}$		$U_{CC}=5\text{ V} \div 15\text{ V}$



$$T = 1,1 \cdot R_A \cdot C$$



$$f = \frac{1,44}{(R_A + 2 \cdot R_B) \cdot C}$$

Schemat aplikacyjny