

Układ ULY 7710N jest szybkim komparatorem napięciowym. Ma dwa wejścia różnicowe i pojedyncze wyjście, którego poziomy napięcia są dostosowane do wymagań układów cyfrowych. Układ jest szczególnie przydatny w tych zastosowaniach gdzie wymagana jest duża dokładność i szybkość działania. Może być stosowany jako komparator w szybkich przetwornikach A/C, w cyfrowych systemach automatyki, jako odbiornik linii, itp.

**ULY 7710N
ULY 7710NA
ULA 6710N**

Komparator

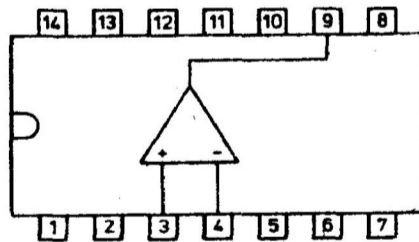
**Obudowa
CE 70 ULY 7710N
CE 84 ULY 7710 NA**

Parametry dopuszczalne

/ $t_{amb} = +25^{\circ}C$ /

Oznaczenie	Nazwa	Jedn.	Wartość	
			min	max
U_{CC+}	Dodatnie napięcie zasilania	V		+14
U_{CC-}	Ujemne napięcie zasilania	V	-7	
I_{OM}	Maksymalny prąd wejściowy	mA		10
U_{IDM}	Maksymalne różnicowe napięcie wejściowe	V	-5	+5
U_{IM}	Maksymalne napięcie wejściowe	V	-7	+7
P_d	Moc tracona	mW		300
t_{amb}	Temperatura otoczenia w czasie pracy	°C	0	+70
			-40	+85
t_{stg}	Temperatura przechowywania	°C	-55	+125

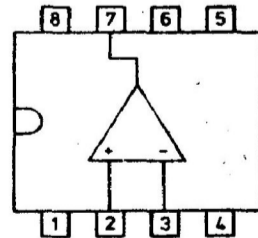
Układ wyprowadzeń



Opis wyprowadzeń

Obudowa CE 70

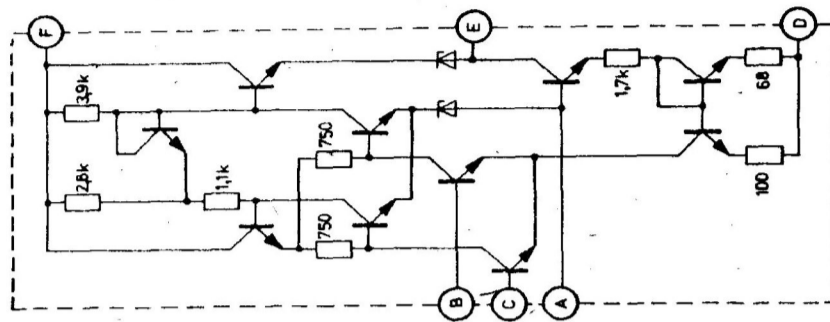
- | | |
|-------------------------------|-------------------|
| 1. Niepodłączone | 8. Niepodłączone |
| 2. Masa | 9. Wyjście |
| 3. Wejście nieodwracające /+/ | 10. Niepodłączone |
| 4. Wejście odwracające /-/ | 11. U_{CC+} |
| 5. Niepodłączone | 12. Niepodłączone |
| 6. U_{CC-} | 13. Niepodłączone |
| 7. Niepodłączone | 14. Niepodłączone |



Opis wyprowadzeń

Obudowa CE 84

- | | |
|-------------------------------|------------------|
| 1. Masa | 5. Niepodłączone |
| 2. Wejście nieodwracające /+/ | 6. Niepodłączone |
| 3. Wejście odwracające /-/ | 7. Wyjście |
| 4. U_{CC-} | 8. U_{CC+} |



Schemat wewnętrzny

Parametry charakterystyczne dla ULY 7710N i ULY 7710NA

$t_{amb} = +25^{\circ}\text{C}$; $U_{CC+} = +12\text{ V}$; $U_{CC-} = -6\text{ V}$ oraz $U_0 = 1,5\text{ V}$ dla 0°C ; $U_0 = 1,4$ dla $+25^{\circ}\text{C}$; $U_0 = 1,2\text{ V}$ dla $+70^{\circ}\text{C}$; jeśli nie podano inaczej/.

Oznaczenie	Nazwa	Jedn.	Wartość			Warunki pomiaru Uwagi
			min	typ	max	
U_{IO}	Wejściowe napięcie niezrównoważenia	mV		1,6	5	$0^{\circ}\text{C} \leq t_{amb} \leq +70^{\circ}\text{C}$ $R_S \leq 200\Omega$
I_{IO}	Wejściowy prąd niezrównoważenia	μA		1,8	5	$0^{\circ}\text{C} \leq t_{amb} \leq +70^{\circ}\text{C}$
I_{IB}	Wejściowy prąd polaryzacji	μA		16	25	$t_{amb} = 0^{\circ}\text{C}$
A_{UO}	Wzmocnienie napięciowe przy otwartej pętli sprzężenia zwrotnego	V/mV	1	1,5		$0^{\circ}\text{C} \leq t_{amb} \leq +70^{\circ}\text{C}$ $\Delta U_0 = 1,2\text{ V}$ $/U_0^0 = 0,8\text{ V}$; $U_0^0 = 2\text{ V}$
I_{OS}	Wyjściowy prąd zwarcia	mA	1,6	2,5		$U_I \leq -10\text{ mV}$; $U_0 = 0\text{ V}$
I_{CC1}	Prąd zasilania	mA		5,2	9	$U_0 \leq 0\text{ V}$
I_{CC2}	Prąd zasilania	mA		4,6	7	$U_0 = 0\text{ V}$; $U_{I/-} = +10\text{ mV}$
U_{OH}	Wysoki poziom napięcia wyjściowego	V	2,5	3,2	4	$U_I \geq 10\text{ mV}$; $-5\text{ mA} \leq I_0 < 0\text{ A}$
U_{OL}	Niski poziom napięcia wyjściowego	V	-1	-0,5	0	$U_I \leq -10\text{ mV}$
U_{IM}	Maksymalne napięcie wejściowe	V	-5		+5	$U_{CC-} = -7\text{ V}$
R_O	Rezystancja wyjściowa	Ω		200		
t_p	Czas odpowiedzi	ns		40		
CMRR	Współczynnik tłumienia sygnału wspólnego	dB	70	98		$R_S \leq 200\Omega$

Parametry charakterystyczne dla ULA 6710N

/t_{amb} = +25°C; U_{CC+} = +12 V; U_{CC-} = -6 V;

oraz napięcie U₀=1,8 V dla -40°C; U₀=1,4 V dla +25°C; U₀=1,0 V dla +85°C;

jeśli nie podano inaczej/.

Ozna- czenie	Nazwa	Jedn.	Wartość			Warunki pomiaru Uwagi	
			min	typ	max		
U _{IO}	Wejściowe napięcie niezrównoważenia	mV		0,6	2	R _S ≤ 200 kΩ -40°C ≤ t _{amb} ≤ +85°C	
					3		
-I _{IO}	Wejściowy prąd nie- zrównoważenia	μA		0,75	3	t _{amb} = +85°C t _{amb} = -40°C	
				0,25	3		
				1,8	7		
I _{IB}	Wejściowy prąd pola- ryzacji	μA		13	20	t _{amb} = -40°C	
				27	45		
A _{UO}	Wzmocnienie napięcio- we przy otwartej pętli sprzężenia zwrotnego	V/mV	1,25	1,25	1,7	ΔU ₀ = 1,2 V /U ₀ ' = 0,8 V; U ₀ " = 2 V/ -40°C ≤ t _{amb} ≤ +85°C	
			1				
I _{OS}	Wyjściowy prąd zwarcia	mA	2	2,5		U _I ≤ -10 mV U ₀ = 0 V	
			0,5	1,7			t _{amb} = +85°C
			1	2,3			t _{amb} = -40°C
I _{CC1}	Prąd zasilania	mA		5,2	9	U ₀ ≤ 0 V	
I _{CC2}	Prąd zasilania	mA		4,6	7	U ₀ = 0 V; U _{I/-/} = +10 mV	
U _{OH}	Wysoki poziom napięcia wyjściowego	V	2,5	3,2	4	U _I ≥ 10 mV; -5 mA ≤ I ₀ < 0 A	
U _{OL}	Niski poziom napięcia wyjściowego	V	-1	-0,5	0	U _I ≤ -10 mV	
U _{IM}	Maksymalne napięcie wejściowe	V	-5		+5	U _{CC-} = -7 V	
R _O	Rezystancja wyjściowa	Ω		200			
t _p	Czas odpowiedzi	ns		40		Czas odpowiedzi definiowany jest dla skoku jednostkowego o amplitudzie 100 mV z prze- ciążeniem 5 mV	
CMRR	Współczynnik tłumienia sygnału wspólnego	dB	80	100		R _S ≤ 200 Ω	