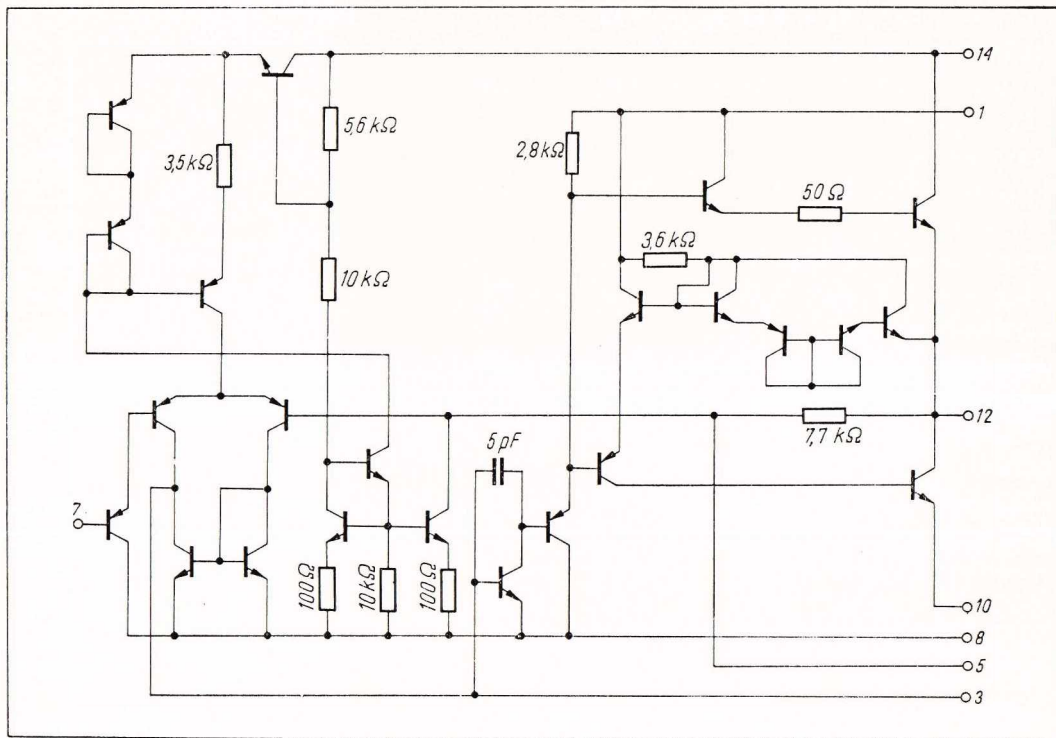


CHARAKTERYSTYKA UKŁADU

Monolityczny układ scalony UL1492R jest wzmacniaczem mocy małej częstotliwości, przeznaczonym do zastosowań w stopniach wyjściowych aparatury elektroakustycznej powszechnego użytku.

Wzmacniacz jest produkowany w obudowie plastikowej typu *split-dip* z wkładką radiatorową — rysunek O.

SCHEMAT ELEKTRYCZNY



**WARTOŚCI GRANICZNE PARAMETRÓW DOPUSZCZALNE  
W EKSPLOATACJI ( $t_{amb} = +25^{\circ}\text{C}$ )**

Napięcie zasilania	$U_{CC}$	$+6 \div +15$	V
Prąd wyjściowy	$I_{O\ max}$	1,0	A
Moc strat	$P_{d\ max}$	1,0	W
Rezystancja termiczna złącze-otoczenie	$R_{thj-a}$	100	$^{\circ}\text{C}/\text{W}$
Rezystancja termiczna złącze-obudowa	$R_{thj-c}$	40	$^{\circ}\text{C}/\text{W}$
Temperatura pracy	$t_{amb}$	$-25 \div +70$	$^{\circ}\text{C}$
Temperatura przechowywania	$t_{stg}$	$-40 \div +125$	$^{\circ}\text{C}$

**PARAMETRY CHARAKTERYSTYCZNE ( $t_{amb} = +25^{\circ}\text{C}$ )**

Maksymalna moc wyjściowa

—  $U_{CC} = +12\ \text{V}$ ,  $R_L = 8\ \Omega$ ,  $R_F = 39\ \Omega$ ,  $f = 1\ \text{kHz}$ ,  
 $h = 10\%$

$P_O \geq 1,9$  W

Moc wyjściowa

—  $U_{CC} = +12\ \text{V}$ ,  $R_L = 8\ \Omega$ ,  $R_F = 39\ \Omega$ ,  $f = 1\ \text{kHz}$ ,  
 $h = 2,5\%$

$P_O = 1,9$  W

Współczynnik zniekształceń nieliniowych

—  $U_{CC} = +12\ \text{V}$ ,  $R_L = 8\ \Omega$ ,  $R_F = 39\ \Omega$ ,  $f = 1\ \text{kHz}$ ,  
 $P_O = 0,5\ \text{W}$

$h \leq 1,0$  %

Pasma przenoszonych częstotliwości

—  $U_{CC} = +12\ \text{V}$ ,  $R_L = 8\ \Omega$ ,  $R_F = 39\ \Omega$

$BW = 15$  kHz

Wzmocnienie napięciowe

—  $U_{CC} = +12\ \text{V}$ ,  $R_L = 8\ \Omega$ ,  $R_F = 39\ \Omega$ ,  $f = 1\ \text{kHz}$ ,  
 $P_O = 0,5\ \text{W}$

$A_u = 41 \div 50$  dB

Sprawność

—  $U_{CC} = +12\ \text{V}$ ,  $R_L = 8\ \Omega$ ,  $R_F = 39\ \Omega$ ,  $f = 1\ \text{kHz}$ ,  
 $P_O = 1,9\ \text{W}$

$\eta = 70$  %

Napięcie szumów na wyjściu

—  $U_{CC} = +12\ \text{V}$ ,  $R_L = 8\ \Omega$ ,  $R_F = 39\ \Omega$ ,  $R_G = 0$

$U_{ON} = 1$  mV

Rezystancja wejściowa

—  $U_{CC} = +12\ \text{V}$ ,  $R_L = 8\ \Omega$ ,  $R_F = 39\ \Omega$ ,  $f = 1\ \text{kHz}$

$R_I = 1$  M $\Omega$

Spoczynkowy prąd zasilania

—  $U_{CC} = +12\ \text{V}$ ,  $R_L = 8\ \Omega$

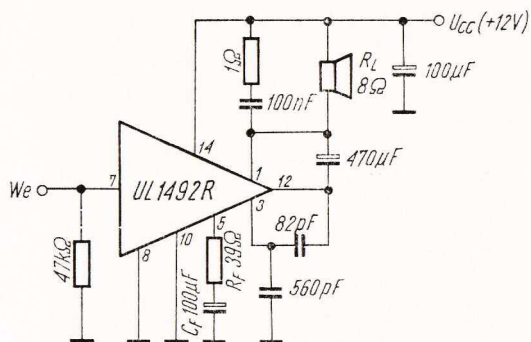
$I_{CCQ} = 8$  mA

Czułość

—  $U_{CC} = +12\ \text{V}$ ,  $R_L = 8\ \Omega$ ,  $R_F = 39\ \Omega$ ,  $f = 1\ \text{kHz}$ ,  
 $P_O = 50\ \text{mW}$

$S = 3,2$  mV

## ZASTOSOWANIE



Wzmacniacz mocy małej częstotliwości

Wzmocnienie napięciowe wzmacniacza mocy:  $A_u = 1 + \frac{7700}{R_F}$  [V/V]

Wartość rezystora  $R_F = 39 \div 150 \Omega$