

UL1405L

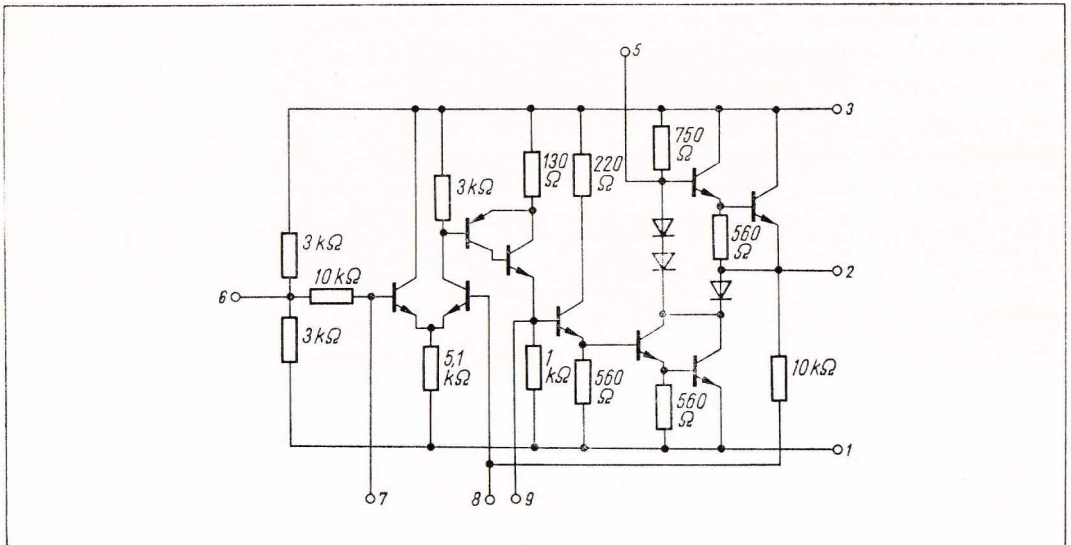
WZMACNIACZ MOCY MAŁEJ CZĘSTOTLIWOŚCI

CHARAKTERYSTYKA UKŁADU

Monolityczny układ scalony UL1405L jest wzmacniaczem mocy małej częstotliwości przeznaczonym do stosowania w sprzęcie elektroakustycznym powszechnego użytku o zasilaniu sieciowym.

Układ jest produkowany w obudowie metalowej typu TO3 z dziewięcioma wyprowadzeniami — rysunek M.

SCHEMAT ELEKTRYCZNY



WARTOŚCI GRANICZNE PARAMETRÓW DOPUSZCZALNE W EKSPLOATACJI ($t_{amb} = +25^{\circ}\text{C}$)

Napięcie zasilania

U_{CC} - +8 ÷ +27

V

Moc strat (bez radiatora)

$P_{d\max}$ 2

W

Moc strat (radiator Al $100 \times 100 \times 1$ mm)
 Prąd wyjściowy
 Temperatura pracy
 Temperatura przechowywania

P_{dmax}	7,5	W
I_{Omax}	1,5	A
t_{amb}	$-25 \div +70$	$^{\circ}\text{C}$
t_{stg}	$-40 \div +125$	$^{\circ}\text{C}$

PARAMETRY CHARAKTERYSTYCZNE ($t_{amb} = +25^{\circ}\text{C}$)

Maksymalna moc wyjściowa

— $U_{CC} = +22$ V, $R_L = 8 \Omega$, $R_F = 330 \Omega$,
 $f = 1$ kHz, $h = 10\%$

P_O	$\geq 4,5$	W
-------	------------	---

Moc wyjściowa

— $U_{CC} = +22$ V, $R_L = 8 \Omega$, $R_F = 330 \Omega$,
 $f = 1$ kHz, $h = 2,5\%$

P_O	4,5	W
-------	-----	---

Współczynnik zniekształceń nieliniowych

— $U_{CC} = +22$ V, $R_L = 8 \Omega$, $R_F = 330 \Omega$,
 $f = 1$ kHz, $P_O = 0,5$ W

h	$\leq 1,5$	%
-----	------------	---

Wzmocnienie napięciowe

— $U_{CC} = +22$ V, $R_L = 8 \Omega$, $R_F = 330 \Omega$,
 $f = 1$ kHz, $P_O = 0,5$ W

A_u	$27 \div 33$	dB
-------	--------------	----

Pasma przenoszonych częstotliwości

— $U_{CC} = +22$ V, $R_L = 8 \Omega$, $R_F = 330 \Omega$, $P_O = 0,5$ W

BW	$40 \div 100\ 000$	Hz
------	--------------------	----

Napięcie szumów na wyjściu

— $U_{CC} = +22$ V, $R_L = 8 \Omega$, $R_F = 330 \Omega$, $R_G = 0$

U_{ON}	≤ 1	mV
----------	----------	----

Spoczynkowy prąd zasilania

— $U_{CC} = +22$ V

I_{CCQ}	≤ 55	mA
-----------	-----------	----

Rezystancja wejściowa

— $U_{CC} = +22$ V, $R_L = 8 \Omega$, $R_F = 330 \Omega$,
 $f = 1$ kHz, $P_O = 0,5$ W

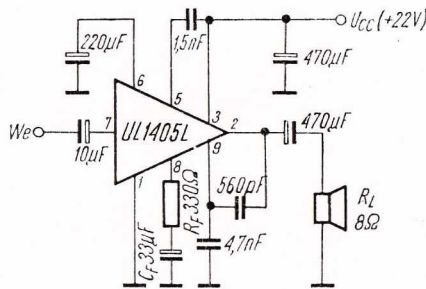
R_I	≥ 6	k Ω
-------	----------	------------

Rezystancja wyjściowa

— $U_{CC} = +22$ V, $R_L = 8 \Omega$, $R_F = 330 \Omega$,
 $f = 1$ kHz, $P_O = 0,5$ W

R_O	0,45	Ω
-------	------	----------

ZASTOSOWANIE



Wzmacniacz mocy małej częstotliwości