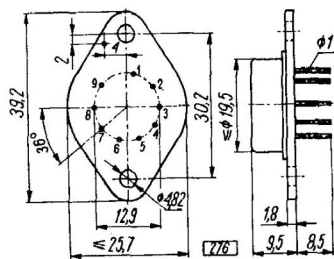
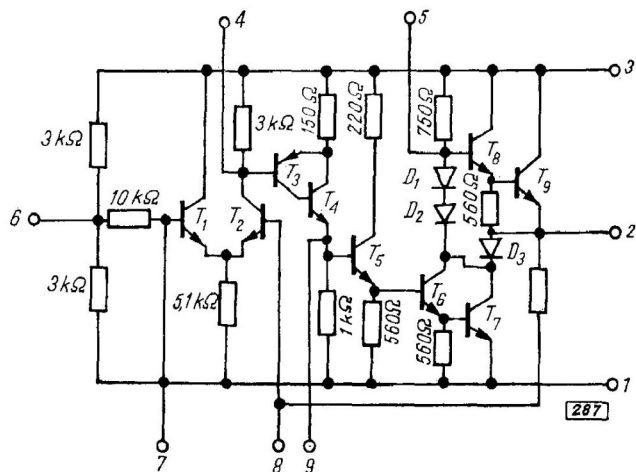


SWW 1156-32



Układ scalony w obudowie typu CE50
(TO-3)



Schemat elektryczny

1 — masa układu, 2 — wyjście, 3 — zasilanie (+U_{CC}), 4, 5 — tłumienie oscylacji, 6 — odsprężenie zasilania, 7 — wejście, 8 — sprzężenie zwrotne, 9 — korekcja częstotliwości

ZASTOSOWANIE

Układ jest przeznaczony do zastosowania w sieciowych odbiornikach radiowych i telewizyjnych, gramofonach, magnetofonach i w innym sprzęcie powszechnego użytku.

- w zakresie dolnych częstotliwości przez dobór rezystancji głośnika i pojemności kondensatora sprzęgającego głośnik z wyjściem układu,
- w zakresie górnych częstotliwości przez dobór wartości kondensatorów dołączanych do wyprowadzenia 9.

OPIS TECHNICZNY

Układ UL1402L jest monolitycznym bipolarnym scalonym analogowym wzmacniaczem mocy małej częstotliwości.

Wartość wzmocnienia napięciowego wzmacniacza można zmieniać przez zmianę rezystora R_f dołączanego do wyprowadzenia 8.

Wzmocnienie napięciowe $A_U = 20 \log \frac{10}{R_f}$ (dB); R_f (kΩ).

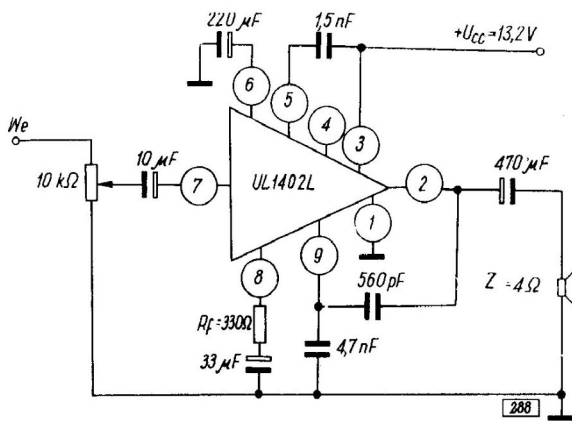
Układ charakteryzuje się możliwością kształtowania charakterystyki częstotliwościowej:

DANE TECHNICZNE

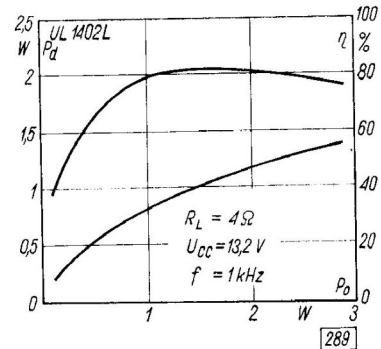
Wartości dopuszczalne	parametrów	eksploatacyjnych
Zakres napięcia zasilania	U _{CC}	6...18 V
Moc strat	P _{d max}	2 W
bez radiatora		
z radiatorem AL		6,5 W
100×100×1 mm		
Prąd wyjściowy	I _{0 max}	1,5 A
Zakres temperatury pracy	t _{amb}	-25...+70°C
Zakres temperatury przechowywania	t _{stg}	-40...+125°C

Zalecane warunki pracy i związane z nimi parametry charakterystyczne

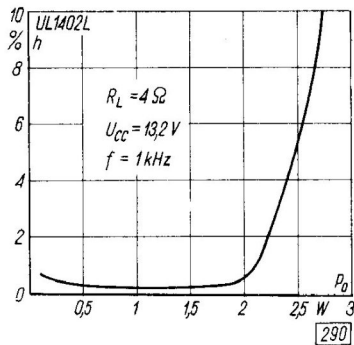
Oznaczenie	Parametr	Warunki pomiaru	Wartość			Jednostka
			min.	typ.	maks.	
I_{CCQ}	Prąd spoczynkowy zasilania	$U_{CC} = 13,2 \text{ V},$ $R_L = 4 \Omega,$ $R_f = 330 \Omega,$ $f = 1 \text{ kHz},$ $t_{amb} = 25^\circ\text{C}$	—	20	30	mA
P_0	Moc wyjściowa przy $h = 10\%$		—	2	—	W
h	Zniekształcenia przy $P_0 = 0,5 \text{ W}$		—	0,3	1,5	%
BW	Szerokość pasma		—	100	—	kHz
A_U	Wzmocnienie napięciowe		27	—	33	dB
R_I	Rezystancja wejściowa		6	8	—	k Ω
R_0	Rezystancja wyjściowa		—	0,45	—	Ω
U_{ON}	Napięcie szumów na wyjściu (wejście zwarte do masy)		—	—	1	mV
η	Sprawność		—	45	—	%



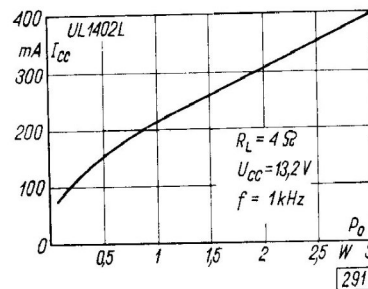
Przykład zastosowania



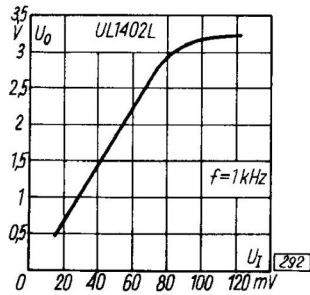
Moc strat i sprawności w funkcji mocy wyjściowej



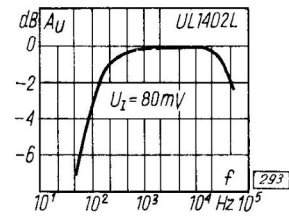
Współczynnik zniekształceń w funkcji mocy wyjściowej



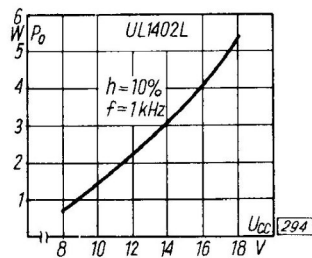
Prąd zasilania w funkcji mocy wyjściowej



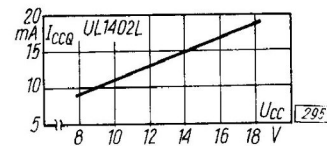
Napięcie wyjściowe w funkcji napięcia wejściowego



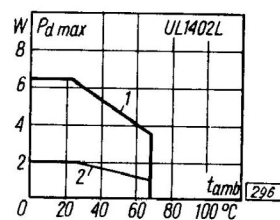
Wzmocnienie napięciowe w funkcji częstotliwości



Moc wyjściowa w funkcji napięcia zasilania



Prąd spoczynkowy zasilania w funkcji napięcia zasilania



Dopuszczalna moc strat w funkcji temperatury otoczenia