

Układy UL 1261 i UL 1262 są układami o średniej skali integracji. Zawierają one:

- generator linii,
- układ porównania fazy,
- selektor i separator impulsów synchronizacji,
- układ tłumienia szumów,
- wzmacniacz wyjściowy impulsów sterujących linią,
- diodę Zenera stabilizującą napięcie zasilania.

Układy te charakteryzują się:

- dużą stałością częstotliwości generatora,
- dużym zakresem regulacji częstotliwości generatora,
- dużym zakresem regulacji fazy,
- małą ilością elementów zewnętrznych.

Przeznaczone są do zastosowania w odbiornikach telewizyjnych, czarno-białych i kolorowych przenośnych i stołowych.

UL 1261N
UL 1262N
UL 1261NA
UL 1262NA

Regulowany generator odchylenia poziomego dla układu tyrystorowego UL 1261 oraz tranzystorowego UL 1262

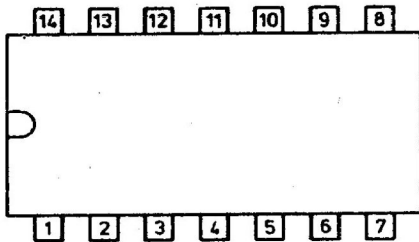
Obudowa CE 70

Parametry dopuszczalne

/ $t_{amb} = +25^{\circ}C$ /

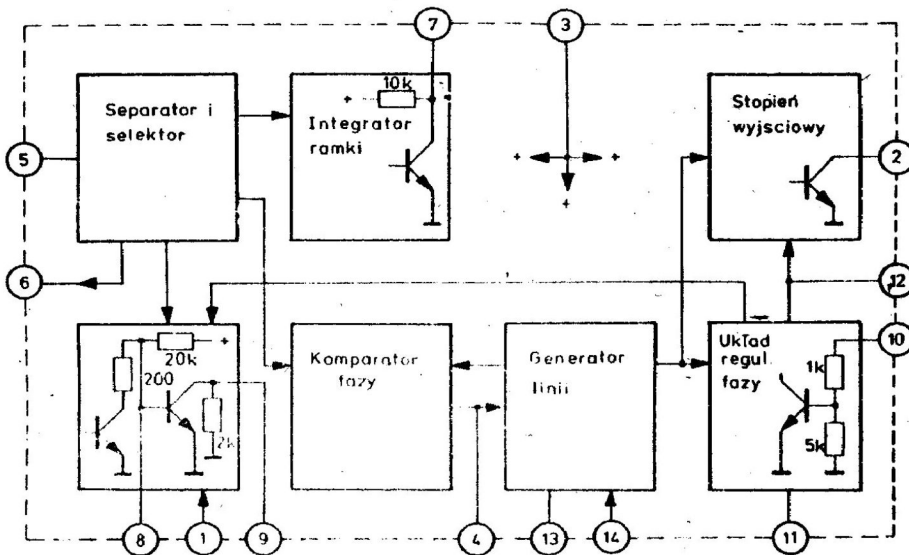
Oznaczenie	Nazwa	Jedn.	Wartość	
			min	max
I_{CC3}	Prąd zasilania	mA		45
I_{I5}	Prąd wejściowy	mA		2
U_{02}	Napięcie wyjściowe	V		12
I_{02}	Prąd wyjściowy	mA		22
I_8	Prąd przełączania magnetowidu	mA		5
I_{10}	Szczytowy prąd impulsu powrotu linii	mA		5
U_{11}	Napięcie przesunięcia fazowego	V	0	3
t_{amb}	Temperatura pracy	$^{\circ}C$	0	+70
t_{stg}	Temperatura przechowywania	$^{\circ}C$	-40	+125
P_d	Moc tracona	W		
	dla UL 1261/62N			0,6
	dla UL 1261/62NA			1

Układ wyprowadzeń



Opis wyprowadzeń

1. Masa
2. Wyjście impulsów sterujących linii
3. Zasilanie +
4. Punkt przyłączenia filtra dolnoprzepustowego w pętli fazowo-częstotliwościowej
5. Wejście sygnału wizyjnego
6. Wyjście impulsów synchron. linii i ramki
7. Wyjście impulsów synchron. pionowej /ramki/
8. Punkt przyłączenia kondensatora 100 nF
9. Punkt przyłączenia układu ograniczającego zakres zaskoku porównania fazy w stanie synchronizmu, lub rezystora pomocniczego /680 Ω lub 1 kΩ/ do masy przy pracy z magnetowidem
10. Wejście impulsów powrotu linii
11. Punkt przyłączenia potencjometru 10 kΩ dla regulacji przesunięcia czasowego impulsów powrotu linii względem impulsów synchronizacji linii
12. Punkt przyłączenia kondensatora dla układu detektora w pętli fazowej
13. Punkt przyłączenia kondensatora 10 nF max 2% styrofleksowego, dla ustalenia częstotliwości generatora linii
14. Punkt przyłączenia rezystora 10,5 kΩ 1% dla ustalenia częstotliwości generatora linii



Schemat blokowy

Parametry charakterystyczne

/ $t_{amb} = +25^{\circ}C$, $U_{CC} = 24 V$ /

Oznaczenie	Nazwa	Jedn.	Wartość			Warunki pomiaru Uwagi
			min	typ	max	
I_{I5}	Prąd wejściowy w czasie trwania impulsów synchronizacji	μA	5			
U_{I5pp}	Amplituda sygnału wizyjnego	V	1	3	6	
I_{I10}	Prąd wejściowy impulsów powrotu linii	mA	0,2		2	
I_8	Prąd przełączania magnetowidu	mA	2			
U_{7pp}	Amplituda impulsu synchronizacji	V	8			$U_{I5} > 1,5 V_{pp}$
t_7	Czas trwania impulsu synchronizacji	μs	150			$U_{I5} > 1,5 V_{pp}$

Oznaczenie	Nazwa	Jedn.	Wartość			Warunki pomiaru Uwagi
			min	typ	max	
R ₀₇	Rezystancja wyjściowa nóżki 7 w stanie wysokim	kΩ	7,5	10	13	U _{I5} > 1,5 Vpp
U _{06pp}	Amplituda napięcia wyjściowego impulsów linii i ramki z selektora impulsów	V	8			U _{I5} > 1,5 Vpp
t ₂	Czas trwania impulsów sterujących linii na nóżce nr 2	μs	4		8	U _{I5} > 1 Vpp
			25		28	
U _{2 sat}	Napięcie nasycenia wzmacniacza wyjściowego sterowania linii	V			0,55	I ₂ =20 mA
f ₀	Częstotliwość własna oscylatora	Hz	14062	15625	17188	C ₁₃ =10 nF; R ₁₄ =10,5 kΩ
±Δf _F	Zakres zaskoku	Hz	400		1000	U _{I5} > 1,5 Vpp
±Δf _H	Zakres trzymania	Hz	400		1000	U _{I5} > 1,5 Vpp
$\frac{df_0}{dt_p}$	Nachylenie pętli fazowo-częstotliwościowej	$\frac{\text{kHz}}{\mu\text{s}}$	1,5			U _{I5} > 1,5 Vpp t ₁₀ =12 μs U ₁₀ ≥ 2 Vpp
$\frac{dt_d}{dt_p}$	Nachylenie pętli fazowej		15			
t _v	Przesunięcie fazy	μs	-1		3,5	U _{I5} > 1,5 Vpp; t ₁₀ =12 μs U ₁₀ > 2 Vpp
U _{CC}	Napięcie zasilania					patrz rys. zależność rezystancji szeregowej R _s od napięcia zasilania

