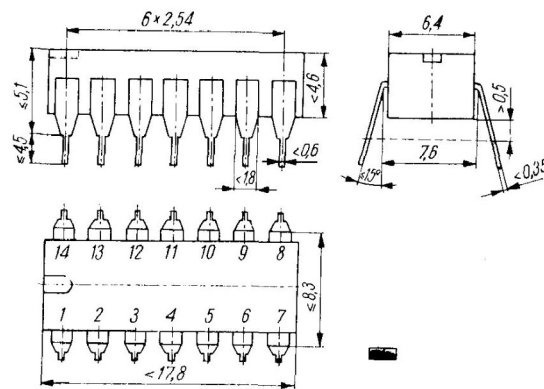
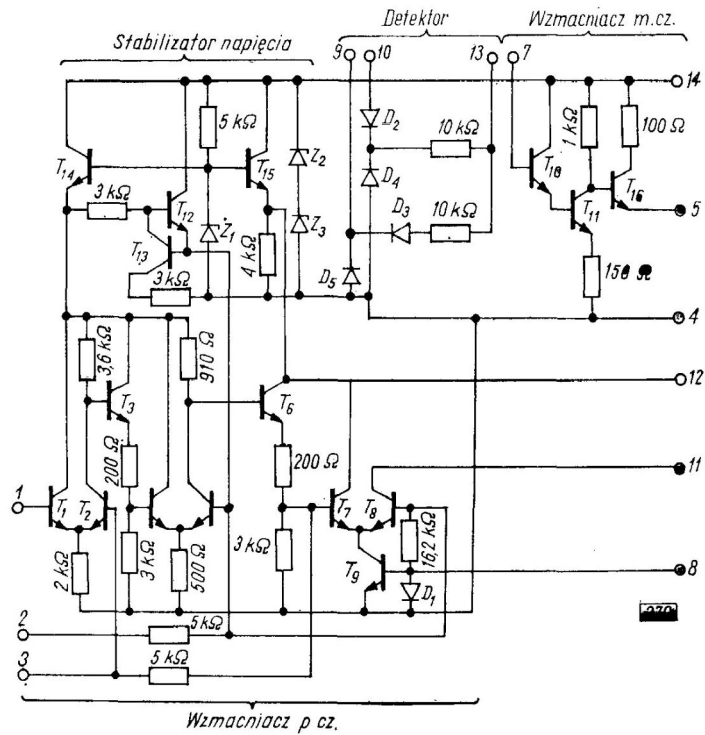


SWW 1156-32

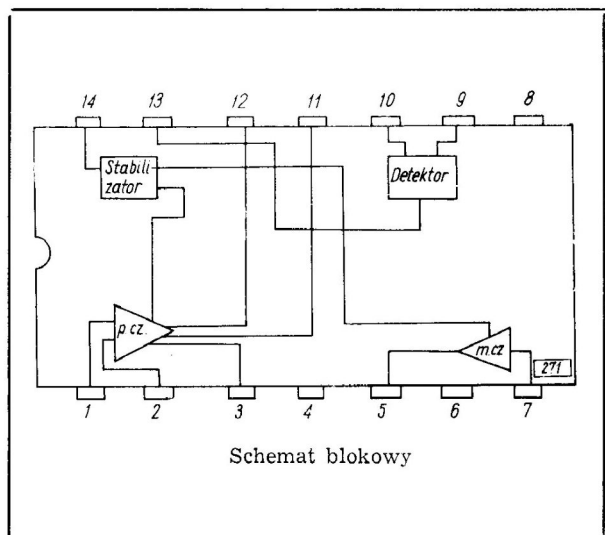


Układ scalony w obudowie typu CE70  
(TO-116)



Schemat elektryczny

1 — wejście wzmacniacza p.cz. 2, 3 — filtracja szkodowej zmiennej, 4 — masa układu, 5 — wyjście wzmacniacza m.cz. 6 — nie podłączone, 7 — wejście wzmacniacza m.cz. 8 — klurowane wyłączenie szumów, 9, 10 — wejście detektora FM, 11, 12 — wyjście wzmacniacza p.cz., 13 — wyjście detektora FM, 14 — zasilanie (+U<sub>cc</sub>)



### ZASTOSOWANIE

Układ jest przeznaczony do pracy w odbiornikach telewizyjnych jako wzmacniacz częstotliwości różnicowej fonii oraz w odbiornikach radiowych jako wzmacniacz sygnałów pośredniej częstotliwości FM.

### OPIS TECHNICZNY

Układ UL1241N jest monolitycznym bipolarnym scalonym analogowym wzmacniaczem częstotliwości FM. Układ zawiera również detektor sygnałów FM, przed-

wzmacniacz małej częstotliwości oraz stabilizator napięcia zasilania. Zakres częstotliwości wzmacniacza pośredniej częstotliwości wynosi od 100 kHz do ponad 20 MHz. Układ charakteryzuje się możliwością użycia dowolnego bloku, niezależnie od pozostałych.

Zasilacz ma na wejściu diody Zenera, o łącznym napięciu ok. 11,8 V. Dopóki napięcie przyłożone do wyprowadzenia 14 nie przekroczy tego napięcia, układ jest zasilany bezpośrednio. Stabilizator rozpoczyna pracę dopiero wówczas, gdy napięcie zasilania  $U_{14}$  przekroczy wartość 11,8 V.

Sygnał zmodulowany częstotliwością jest doprowadzany do końcówek 1-4. Po wzmacnieniu we wzmacniaczu p.c.z. sygnał jest doprowadzany do pierwotnego uzwojenia transformatora dołączonego do zacisków 11-12.

Uzwojenie wtórne jest dołączone do zacisków 9-10, które stanowią wejście detektora FM pracującego w układzie dyskryminatora stosunku. Sygnał z wyjścia detektora 13 jest podawany na wejście przedwzmacniacza sygnałów m.c.z. 7.

Wzmocniony sygnał małej częstotliwości jest zbierany z końcówki 5 i podawany na wzmacniacz mocy.

### DANE TECHNICZNE

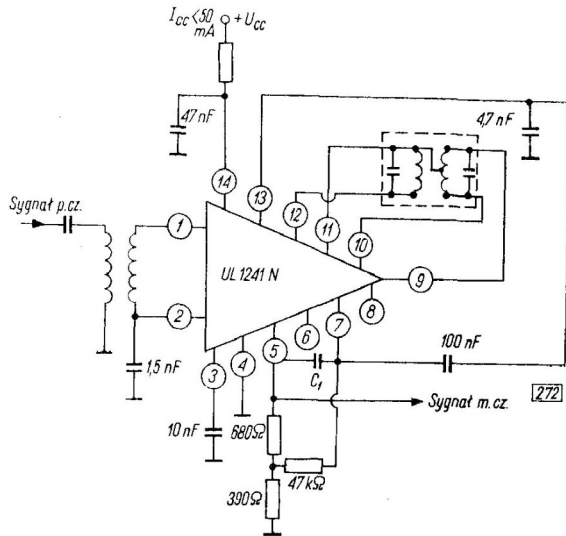
Wartości dopuszczalne parametrów eksploatacyjnych przy  $t_{amb} = 25^{\circ}\text{C}$

Prąd zasilania	$I_{CC\ max}$	50 mA
Moc strat	$P_{d\ max}$	600 mW
Zakres temperatury pracy	$t_{amb}$	0...+70°C
Zakres temperatury przechowywania	$t_{stg}$	-25...+100°C

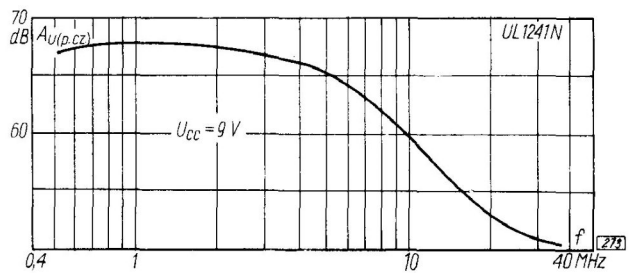
Zalecane warunki pracy i związane z nimi parametry charakterystyczne przy  $t_{amb} = 25^{\circ}\text{C}$

Oznaczenie	Parametr	Warunki pomiaru	Wartość			Jednostka
			min.	typ.	maks.	
1	2	3	4	5	6	7
$U_{14}$	Napięcie Zenera	—	10,6	—	11,8	V
$I_{14}$	Prąd spoczynkowy zasilania	$U_{CC} = 9\text{ V}$	8	—	18	mA
$U_{I(1)}$	Napięcie wejściowe wzmacniacza p.c.z.	$f = 4,5\text{ MHz}$	—	—	300	$\mu\text{V}$
$R_{I(1)}$	Rezystancja wejściowa wzmacniacza p.c.z.	$f = 4,5\text{ MHz}$ , $U_I = 20\text{ mV}$	—	10	—	k $\Omega$
$R_{O(11-12)}$	Rezystancja wyjściowa wzmacniacza p.c.z.	$f = 4,5\text{ MHz}$ , $U_I = 20\text{ mV}$	—	100	—	k $\Omega$
AMR	Współczynnik tłumienia sygnału AM	$f = 4,5\text{ MHz}$ , $U_I = 10\text{ mV}$ , $f_m = 1\text{ kHz}$ , $m = 30\%$	45	—	—	dB
$A_{Up.c.z.}$	Wzmocnienie napięciowe wzmacniacza p.c.z.	$f = 4,5\text{ MHz}$ , $R_L = 1\text{ k}\Omega$ , $U_I = 50\ \mu\text{V}$	—	67	—	dB
$U_{O(13)}$	Napięcie wyjściowe detektora FM	$f = 4,5\text{ MHz}$ , $\Delta f = 25\text{ kHz}$ , $f_m = 1\text{ kHz}$ , $U_I = 100\text{ mV}$	—	60	—	mV
$R_{d(13)}$	Rezystancja wyjściowa detektora FM	$f = 1\text{ kHz}$	—	10	—	k $\Omega$
$R_{I(7)}$	Rezystancja wejściowa przedwzmacniacza m.c.z.	$f = 1\text{ kHz}$	—	100	—	k $\Omega$

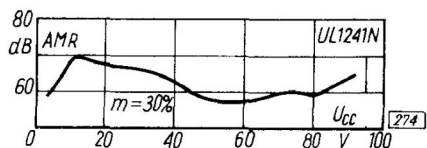
1	2	3	4	5	6	7
$R_{O(5)}$	Rezystancja wyjściowa przedwzmacniacza m.cz.	$f = 1 \text{ kHz}$	—	250	—	$\text{k}\Omega$
$A_U$	Wzmocnienie napięciowe przedwzmacniacza m.cz.	$f = 1 \text{ kHz}$	—	28	—	dB
$U_{O(5)}$	Napięcie wyjściowe przedwzmacniacza m.cz.	$f = 4,5 \text{ MHz}$ , $\Delta f = 25 \text{ kHz}$ , $f_m = 1 \text{ kHz}$ , $U_I = 100 \text{ mV}$	0,5	0,9	—	V
$h$	Współczynnik zawartości harmoniczných	$f = 4,5 \text{ MHz}$ , $\Delta f = 25 \text{ kHz}$ , $f_m = 1 \text{ kHz}$ , $U_I = 100 \text{ mV}$	—	1,5	5	%
$C_I$	Pojemność wejściowa wzmacniacza p.cz.	$f = 4,5 \text{ MHz}$	—	5	—	pF
$C_O$	Pojemność wyjściowa wzmacniacza p.cz.	$f = 4,5 \text{ MHz}$	—	4	—	pF



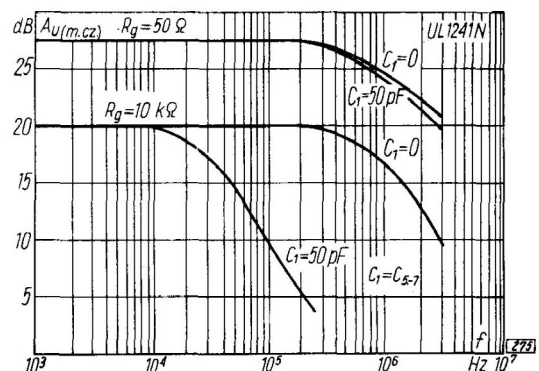
Przykład zastosowania jako wzmacniacza p.cz. i detektora FM



Wzmocnienie napięciowe w funkcji częstotliwości (tor p.cz.)



Współczynnik tłumienia sygnału AM w funkcji napięcia zasilania



Wzmocnienie napięciowe wzmacniacza m.cz. w funkcji częstotliwości