

### 2.2.3.1. Przerzutniki typu J-K Master-Slave z wejściami do ustawiania i zerowania: UCA64H72N, UCY74H72N

---

Monolityczny układ scalony UCA64H72N lub UCY74H72N jest przerzutnikiem szybkim typu *J-K Master-Slave*, wyzwalanym dodatnim impulsem z bramkowanymi wejściami programującymi  $J$ ,  $K$  ( $J = J_1 J_2 J_3$ ,  $K = K_1 K_2 K_3$ ), wejściem zegarowym  $T$ , wejściami asynchronicznymi: ustawiania  $\bar{S}$  i zerowania  $\bar{R}$  oraz komplementarnymi wyjściami  $Q$  i  $\bar{Q}$ . Wejścia programujące  $J$ ,  $K$  są sterowane sygnałami wyjściowymi bramek I scalonych z układem przerzutnika, dzięki czemu zwiększono liczbę wejść programujących, co w wielu zastosowaniach umożliwia eliminację zewnętrznych bramek.

Działanie logiczne przerzutnika określa tabela stanów.

W stanie wysokim na wejściu zegarowym  $\bar{T}$  stany na wejściach programujących  $J$ ,  $K$  nie powinny ulegać

zmianie. Informacja jest wprowadzana na wyjście w czasie trwania opadającego zbocza impulsu zegarowego.

Przerzutnik szybki ma zmniejszone odpowiednie rezystancje w stosunku do przerzutnika serii standardowej i zmienioną konfigurację stopnia wyjściowego. Analogicznie jak w podstawowej bramce szybkiej, w stopniu wyjściowym przerzutnika szybkiego zastosowano dodatkowy tranzystor tworzący z tranzystorem stopnia wyjściowego układ Darlingtona zapewniający rezystancję wyjściową w stanie wysokim. Zmniejszone wartości rezystancji zapewniają zwiększenie szybkości przy znacznym wzroście mocy rozpraszanej.

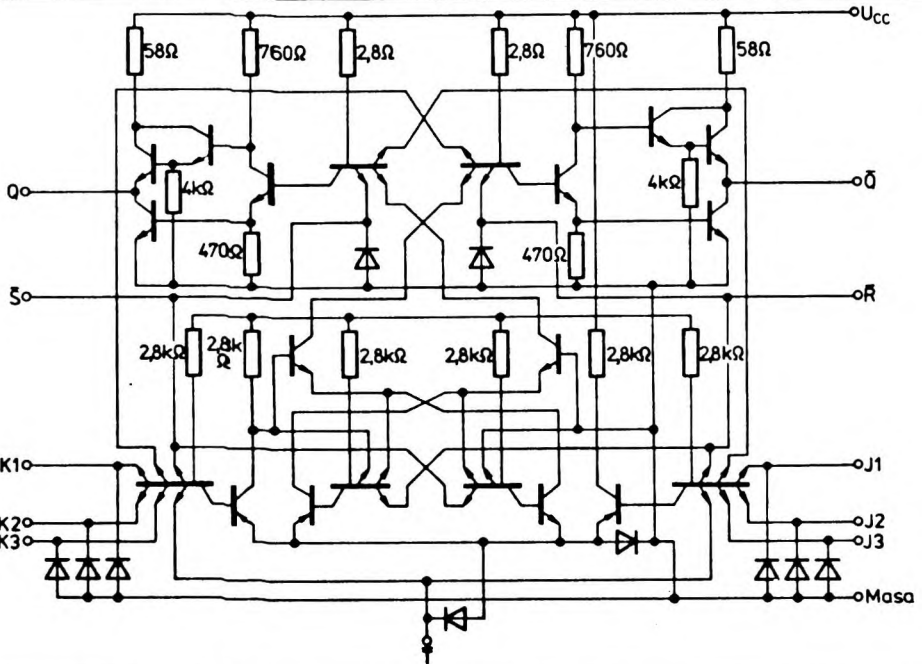
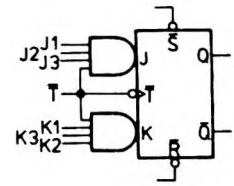
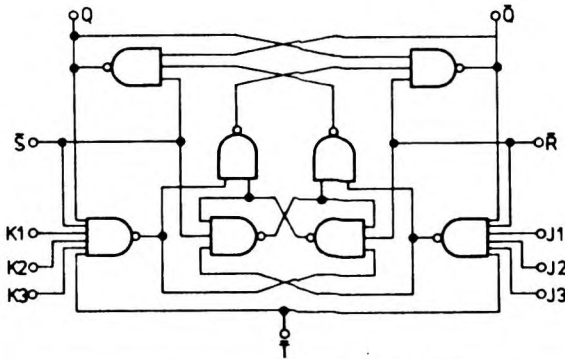
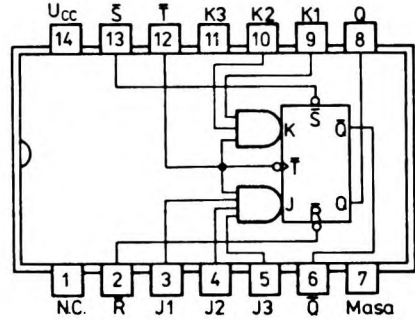
Układy UCA64H72N i UCY74H72N są produkowane w obudowach plastikowych A49B(CE70).

Tabela stanów

Wejścia					Wyjścia	
$\bar{S}$	$\bar{R}$	$\bar{T}$	J	K	Q	$\bar{Q}$
L	H	X	X	X	H	L
H	L	X	X	X	L	H
L	L	X	X	X	H*	H*
H	H		L	L	$Q_0$	$\bar{Q}_0$
H	H		H	L	H	L
H	H		L	H	L	H
H	H		H	H	$\bar{Q}_0$	$Q_0$

Logika dodatnia: J = J1·J2·J3; K = K1·K2·K3,  
 H = stan wysoki, L = stan niski, X = stan dowolny,  
 $\bar{\square}$  = impuls do stanu wysokiego, w stanie wysokim na  
 wejściu  $\bar{T}$  stany wejść danych nie powinny ulegać  
 zmianie, informacja jest wprowadzana na wyjścia  
 opadającym zboczem impulsu zegarowego.  
 $Q_0$  = stan wyjścia Q istniejący przed impulsem zegarowym

\* - niestabilna konfiguracja stanów wyjściowych.



**Wartości dopuszczalne parametrów**

Parametry		Wartość		Jednostki
Nazwa	Symbol	min	max	
Napięcie zasilania	$U_{CC}$		7	V
Napięcie wejściowe	$U_I$		5,5	V
Ujemny prąd wejściowy	$-I_I$		12	mA
Zakres temperatury przechowywania	$t_{sto}$	-55	125	°C

**Zalecane warunki pracy**

Parametry		Wartość			Jednostki
Nazwa	Symbol	min	nom	max	
Napięcie zasilania	$U_{CC}$	4,75	5,0	5,25	V
Obciążalność każdego wyjścia w stanie	niskim			12,5	s.o.l.
	wysokim			25	
Obciążenie wnoszone przez wejścia	$J1, J2, J3$ $K1, K2, K3$			1,25	s.o.l.
	$\bar{R}, \bar{S}, \bar{T}$			2,5	
Czas trwania impulsu na wejściach	$\bar{T}$	$t_{w\bar{T}}$	12		ns
	$\bar{R}$	$t_{w\bar{R}}$	16		
	$\bar{S}$	$t_{w\bar{S}}$	16		
Czas ustalania impulsu na wejściu $\bar{T}$		$t_{setup}$	12		
Czas przetrzymywania impulsu na wejściu $\bar{T}$		$t_{hold}$	0		
Zakres temperatury otoczenia	UCA64H72N	$t_{amb}$	-40	85	°C
	UCY74H72N		0	70	

**Parametry statyczne**

(Jeżeli nie podano inaczej — w pełnym zakresie temperatury otoczenia)

Parametry		Wartość		Jednostki	Warunki pomiaru	Układ pomiarowy
Nazwa	Sym-bol	min	typ <sup>1)</sup> max			
Napięcie wejściowe w stanie niskim	$U_{IL}$		0,8	V		
Napięcie wejściowe w stanie wysokim	$U_{IH}$	2		V		
Ujemne napięcie wejściowe	$-U_I$		1,5	V	$U_{CC} = 4,75 \text{ V}$ $I_I = -8 \text{ mA}$ $t_{amb} = 25^\circ\text{C}$	5
Prąd wejściowy w stanie niskim dla wejść:	$J1, J2, J3$ $K1, K2, K3$	$I_{IL}$	2	mA	$U_{CC} = 5,25 \text{ V}$ $U_I = 0,4 \text{ V}$	3
	$\bar{R}, \bar{S}, \bar{T}$		4			
Prąd wejściowy w stanie wysokim dla wejść:	$J1, J2, J3$ $K1, K2, K3$	$I_{IH}$	50	$\mu\text{A}$	$U_{CC} = 5,25 \text{ V}$ $U_I = 2,4 \text{ V}$	4
	$\bar{R}, \bar{S}, \bar{T}$		100			
	każdego wejścia	1	mA	$U_{CC} = 5,25 \text{ V}$ $U_I = 5,5 \text{ V}$		
Napięcie wyjściowe w stanie niskim	$U_{OL}$	0,2	0,4	V	$I_{OL} = 20 \text{ mA}$ $U_{CC} = 4,75 \text{ V}$	1
Prąd wyjściowy w stanie niskim	$I_{OL}$	20		mA	$U_{OL} \leq 0,4 \text{ V}$	
Napięcie wyjściowe w stanie wysokim	$U_{OH}$	2,4	3,4	V	$I_{OH} = -1 \text{ mA}$ $U_{CC} = 4,75 \text{ V}$	2
Prąd wyjściowy w stanie wysokim	$I_{OH}$	-1		mA	$U_{OH} \geq 2,4 \text{ V}$	
Zwarciovyy prąd wyjściowy <sup>2)</sup>	$I_{OS}$	-40	-100	mA	$U_{CC} = 5,25 \text{ V}$	6
Prąd zasilania	$I_{CC}$	16	25	mA	$U_{CC} = 5,25 \text{ V}$	7

<sup>1)</sup> Wartości typowe podane są przy  $U_{CC} = 5 \text{ V}$ ,  $t_{amb} = 25^\circ\text{C}$

<sup>2)</sup> Jednocześnie może być zwarte nie więcej niż jedno wyjście

Parametry dynamiczne przy  $U_{CC} = 5 \text{ V}$  i  $t_{amb} = 25^\circ\text{C}$

Parametry		Wartość			Jednostki	Warunki pomiaru	Układ pomiarowy
Nazwa	Sym-bol	min	typ	max			
Maksymalna częstotliwość zegarowa	$f_{max}$	25	30		MHz	$R_L = 280 \Omega$ $C_L = 25 \text{ pF}$	22
Czas propagacji sygnału do stanu niskiego na wyjściu od wejścia $\bar{R}$ lub $\bar{S}$	$t_{PHL}$		12	24	ns		
Czas propagacji sygnału do stanu wysokiego na wyjściu od wejścia $\bar{R}$ lub $\bar{S}$	$t_{PLH}$		6	13			
Czas propagacji sygnału do stanu niskiego na wyjściu od wejścia $\bar{T}$	$t_{PHL}$	10	22	27			
Czas propagacji sygnału do stanu wysokiego na wyjściu od wejścia $\bar{T}$	$t_{PLH}$	6	14	21			21