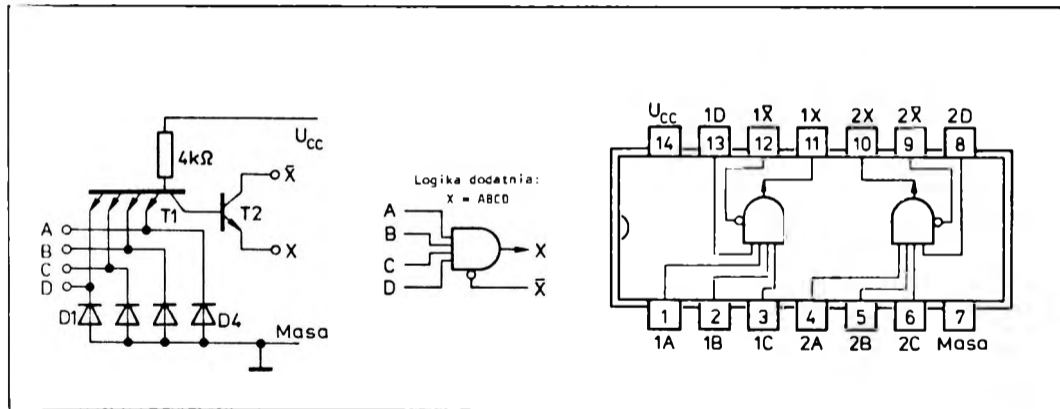


2.1.6.4. Dwukrotne czterowejsiowe ekspandery: UCA6460N, UCY7460N



Monolityczny układ scalony UCA6460N lub UCY7460N zawiera dwa czterowejsiowe ekspandery przeznaczone do współpracy z bramkami I-LUB-NIE z możliwością ekspansji.

Stopień wejściowy ekspandera stanowi tranzystor czteroemiterowy T1, realizujący funkcję iloczynu. Do wejść dołączone są diody ograniczające ujemne napięcie wejściowe. Tranzystor T2 stanowi stopień wyjściowy ekspandera, przystosowany do połączenia z emiterami (X) i kolektorami (\bar{X}) tranzystorów realizujących funkcję sumy w bramkach I-LUB-NIE z możliwością ekspansji.

Dołączenie ekspandera do bramki I-LUB-NIE powoduje zwiększenie czasu propagacji sygnału do stanu niskiego na wyjściu t_{PHL} maksymalnie o 5 ns oraz czasu propagacji sygnału do stanu wysokiego na wyjściu t_{PLH} maksymalnie o 8 ns. Wzrost czasów propagacji jest spowodowany wprowadzeniem pojemności w obwodach baz tranzystorów stopnia wyjściowego bramki I-LUB-NIE przy dołączeniu ekspandera.

Układy UCA6460N i UCY7460N są produkowane w obudowach plastikowych A49B(CE70).

Parametry statyczne

(Jeżeli nie podano inaczej — w pełnym zakresie temperatury otoczenia)

Parametry		Wartość			Jednostki	Warunki pomiaru	Układ pomiarowy
Nazwa	Symbole	min	typ	max			
Napięcie wejściowe w stanie niskim	U_{IL}		0,8		V		
Napięcie wejściowe w stanie wysokim	U_{IH}	2			V		
Ujemne napięcie wejściowe	$-U_i$		1,5		V	$U_{CC} = 4,75 \text{ V}$ $I_i = -12 \text{ mA}$ $t_{amb} = 25^\circ\text{C}$	F
Prąd wejściowy w stanie niskim	I_{iL}		-1,6		mA	$U_{CC} = 5,25 \text{ V}$ $U_i = 0,4 \text{ V}$	B
Prąd wejściowy w stanie wysokim	I_{iH}		40		μA	$U_{CC} = 5,25 \text{ V}$; $U_i = 2,4 \text{ V}$	D
			1		mA	$U_{CC} = 5,25 \text{ V}$; $U_i = 5,5 \text{ V}$	
Napięcie wyjściowe ekspandera w stanie włączonym	$U_{O(on)}$		0,4		V	$U_i = 2 \text{ V}$ $U_x = 1 \text{ V}$ $R_x = 1,1 \text{ k}\Omega$	A C B
Prąd wyjściowy ekspandera włączonego	$I_{O(on)}$	-0,43			mA	$U_i = 2 \text{ V}$ $U_x = 1 \text{ V}$ $I_x = 0 \text{ V}$	
Prąd wyjściowy ekspandera wyłączzonego	$I_{O(off)}$		270		μA	$U_i = 0,8 \text{ V}$ $U_x = 4,5 \text{ V}$ $R_x = 1,2 \text{ k}\Omega$	
Prąd zasilania w stanie włączenia	I_{CCL}		1,2	2,5	mA	$U_i = 5 \text{ V}$	E
Prąd zasilania w stanie wyłączenia	I_{CCB}		2	4		$U_i = 0 \text{ V}$	

Wartości dopuszczalne parametrów

Parametry		Wartość		Jednostki
Nazwa	Symbol	min	max	
Napięcie zasilania	U_{CC}		7	V
Napięcie wejściowe	U_I		5,5	V
Ujemny prąd wejściowy	$-I_I$		12	mA
Zakres temperatury przechowywania	t_{110}	-55	125	°C

Zalecane warunki pracy

Parametry		Wartość			Jednostki
Nazwa	Symbol	min	nom	max	
Napięcie zasilania	U_{CC}	4,75	5,0	5,25	V
Zakres temperatury otoczenia	UCA6460N	t_{amb}	-40	85	°C
	UCY7460N		0	80	

Parametry dynamiczne przy $U_{CC} = 5 \text{ V}$ i $t_{amb} = 25^\circ\text{C}$

Parametry		Wartość		Jednostki	Warunki pomiaru	Układ pomiarowy
Nazwa	Symbol	typ	max			
Czas propagacji sygnału do stanu niskiego na wyjściu	t_{PHL}	10	20	ns	$R_L = 400 \Omega$	G
Czas propagacji sygnału do stanu wysokiego na wyjściu	t_{PLH}	15	30			

2.1.6.5. Typowe zastosowania bramek I-LUB-NIE i ekspanderów

Bramki I-LUB-NIE z możliwością ekspansji mogą być również stosowane w układach gdzie dołączenie ekspanderów nie jest wymagane. W układach takich wejścia (X , \bar{X}) dołączenia ekspanderów należy pozostawić otwarte. Zakres zastosowania bramek z możliwością ekspansji jest rozszerzony przez możliwość dołączenia ekspanderów. Na rysunku 2.105 przedstawiono układy o zwiększonej liczbie wejść spełniające funkcję I-LUB-NIE.

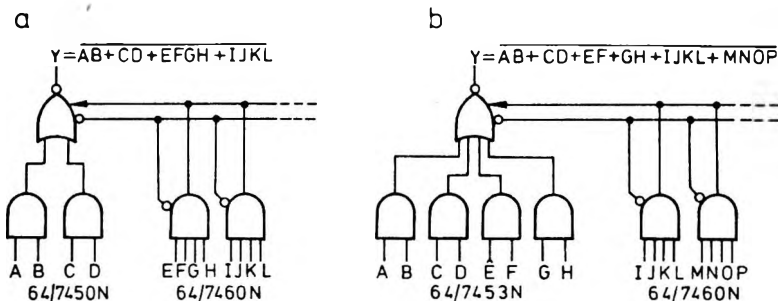
Do jednej bramki można dołączyć maksymalnie cztery ekspandery. Bramka z możliwością ekspansji 64/7450N z dołączonymi czterema ekspanderami spełnia funkcję

$$Y = \overline{A \cdot B + C \cdot D + E_1 \cdot E_2 \cdot E_3 \cdot E_4 + F_1 \cdot F_2 \cdot F_3 \times F_4 + G_1 \cdot G_2 \cdot G_3 \cdot G_4 + H_1 \cdot H_2 \cdot H_3 \cdot H_4}$$

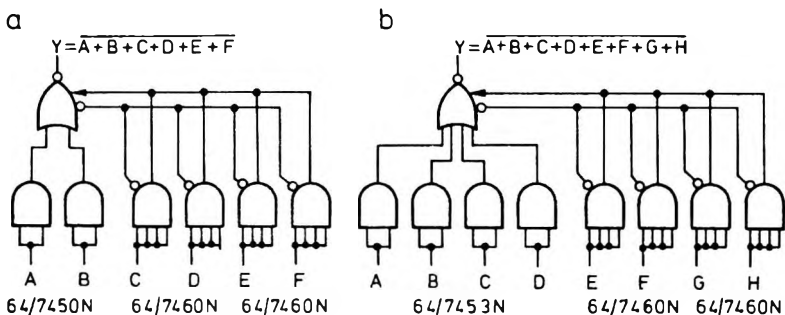
Bramka 64/7453N z dołączonymi czterema ekspanderami spełnia funkcję

$$Y = \overline{A \cdot B + C \cdot D + E \cdot F + G \cdot H + I_1 \cdot I_2 \cdot I_3 \cdot I_4 + J_1 + J_2 \cdot J_3 \cdot J_4 + K_1 \cdot K_2 \cdot K_3 \cdot K_4 + L_1 \cdot L_2 \cdot L_3 \cdot L_4}$$

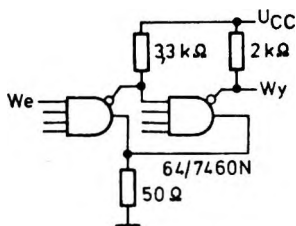
Dołączenie jednego ekspandera powoduje zwiększenie czasu propagacji sygnału do stanu niskiego na wyjściu (t_{PHL}) maksymalnie do 5 ns oraz czasu propagacji sygnału do stanu wysokiego na wyjściu (t_{PLH})



Rys. 2.105
Układy I-LUB-NIE
o zwiększonej liczbie
wejść



Rys. 2.106
Bramki I-LUB-NIE
i ekspandy spełniające
funkcję LUB-NIE,
sześciu (a) lub ośmiu
(b) zmiennych
wejściowych



Rys. 2.107. Schemat ideowy dyskriminatora
amplitudy

maksymalnie o 8 ns. Jeżeli istotne znaczenie ma ograniczenie czasu propagacji sygnału, to należy bardzo starannie projektować połączenia ekspandera z bramką I-LUB-NIE, aby uzyskać możliwie małą pojemność montażową.

Jeżeli bramki I-LUB-NIE są stosowane w celu uzyskania opóźnienia propagacji sygnału, to aby zwiększyć wartość opóźnienia należy blokować wyprowadzenie (X , \bar{X}) dołączenie ekspandera pojemnością do masy układu. W ten sposób uzyskuje się zwiększenie opóźnienia do około 1 ns na 1 pF dołączo-

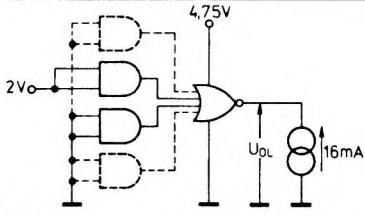
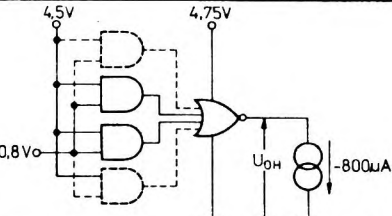
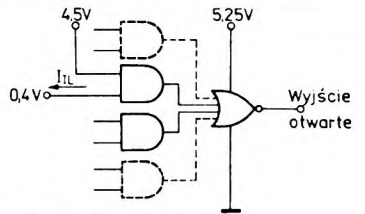
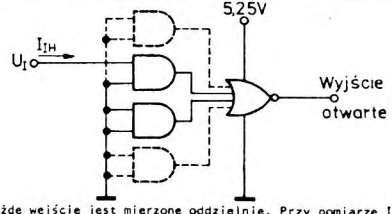
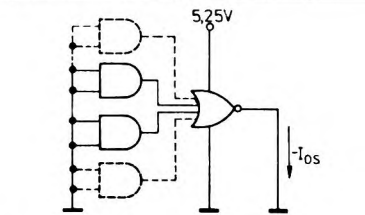
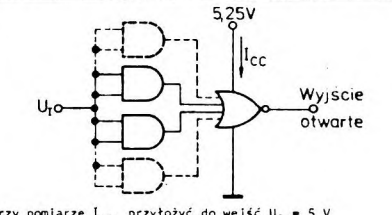
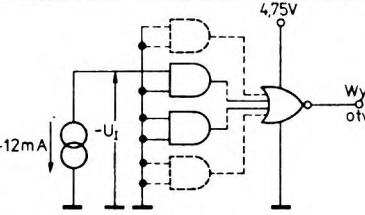
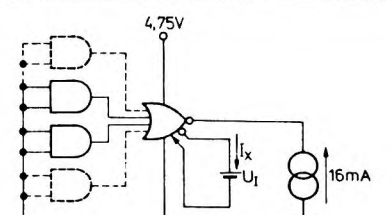
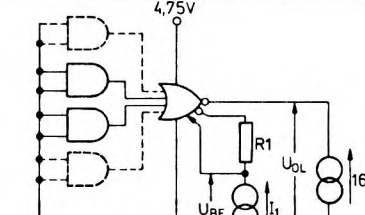
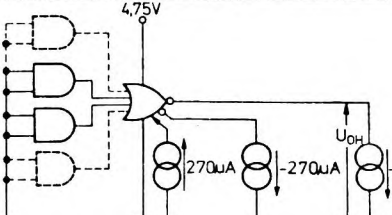
nej pojemności. Tak jak bramki I-LUB-NIE bez możliwości ekspansji mogą spełniać inne funkcje logiczne, tak również bramki z dołączonymi ekspanderami znajdują zastosowanie jako układy spełniające różne funkcje logiczne przy jednoczesnym zwiększeniu liczby wejść. Na rysunku 2.106 przedstawiono przykłady realizacji funkcji NIE-LUB sześciu (a) lub ośmiu (b) zmiennych wejściowych z zastosowaniem bramek I-LUB-NIE i ekspanderów.

Produkowane ekspandy 64/7460N są przeznaczone do zwiększania liczby wejść bramek I-LUB-NIE z możliwością ekspansji.

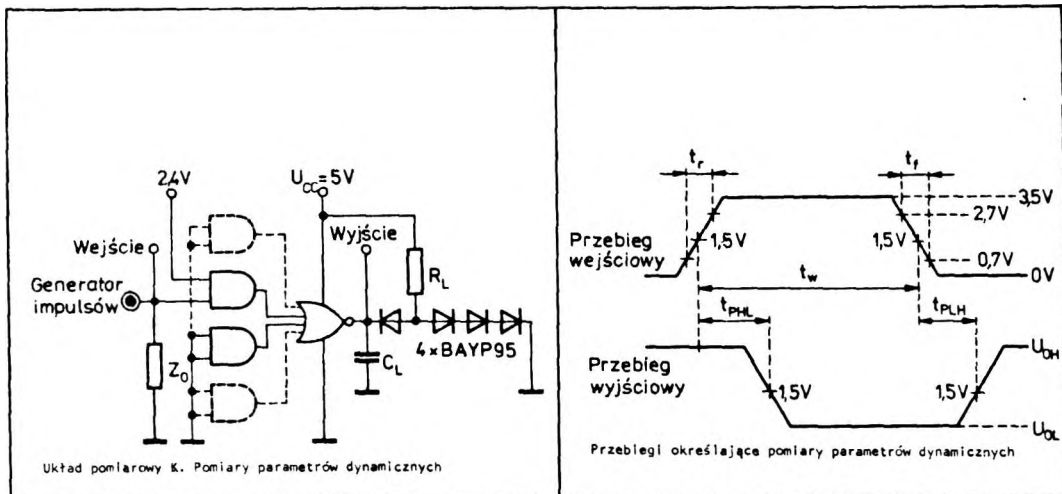
Poza podstawowym przeznaczeniem ekspandy mogą być stosowane w innych układach lub do realizacji określonych funkcji samodzielnymi. Przykład dyskriminatora amplitudy zbudowanego z dwóch ekspanderów widać na rys. 2.107. Wadą tego układu jest wpływ rezystancji obciążenia wyjścia na wartość napięcia histerezy. Zaletą można uznać możliwość doboru progów przełączenia i wartości napięcia histerezy przez zmianę wartości rezystancji zewnętrznych.

2.1.6.6. Układy pomiarowe bramek I-LUB-NIE i ekspanderów

Pomiary parametrów statycznych bramek I-LUB-NIE

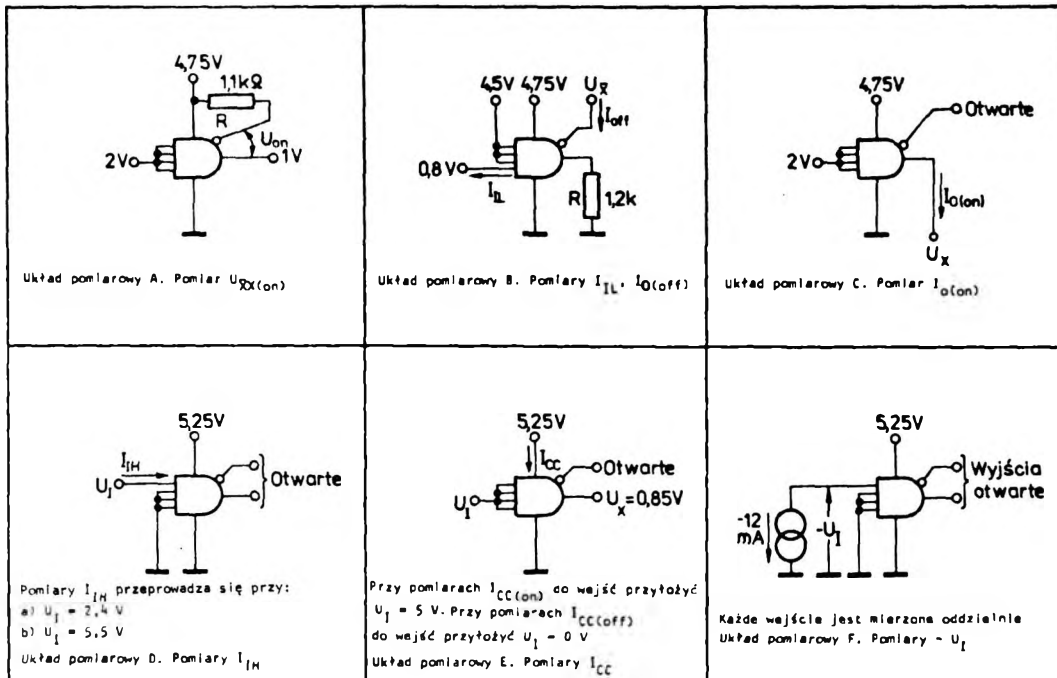
 <p>Pomiary wykonuje się dla każdej bramki I (AND) oddzielnie. Układ pomiarowy A. Pomiar U_{OL}.</p>	 <p>Pomiary wykonuje się dla każdej grupy wejść oddzielnie. Układ pomiarowy B. Pomiar U_{OH}.</p>
 <p>Każde wejście jest mierzone oddzielnie. Układ pomiarowy C. Pomiar I_{IL}.</p>	 <p>Każde wejście jest mierzone oddzielnie. Przy pomiarze I_{IH}, do wejścia mierzonego przyłożyć: a) $U_I = 2,4 V$, b) $U_I = 5,5 V$ Układ pomiarowy D. Pomiary I_{IH}.</p>
 <p>Układ pomiarowy E. Pomiar I_{OS}.</p>	 <p>Przy pomiarze I_{CCL} przyłożyć do wejść $U_I = 5 V$ Przy pomiarze I_{CCH} przyłożyć do wejść $U_I = 0 V$ Układ pomiarowy F. Pomiar I_{CC}.</p>
 <p>Każde wejście jest mierzone oddzielnie. Układ pomiarowy G. Pomiar $-U_I$.</p>	 <p>Układ pomiarowy H. Pomiar I_X.</p>
 <p>Układ pomiarowy I. Pomiary U_{BE}, U_{OL}.</p>	 <p>Układ pomiarowy J. Pomiar U_{OH}.</p>

Pomiary parametrów dynamicznych bramek I-LUB-NIE

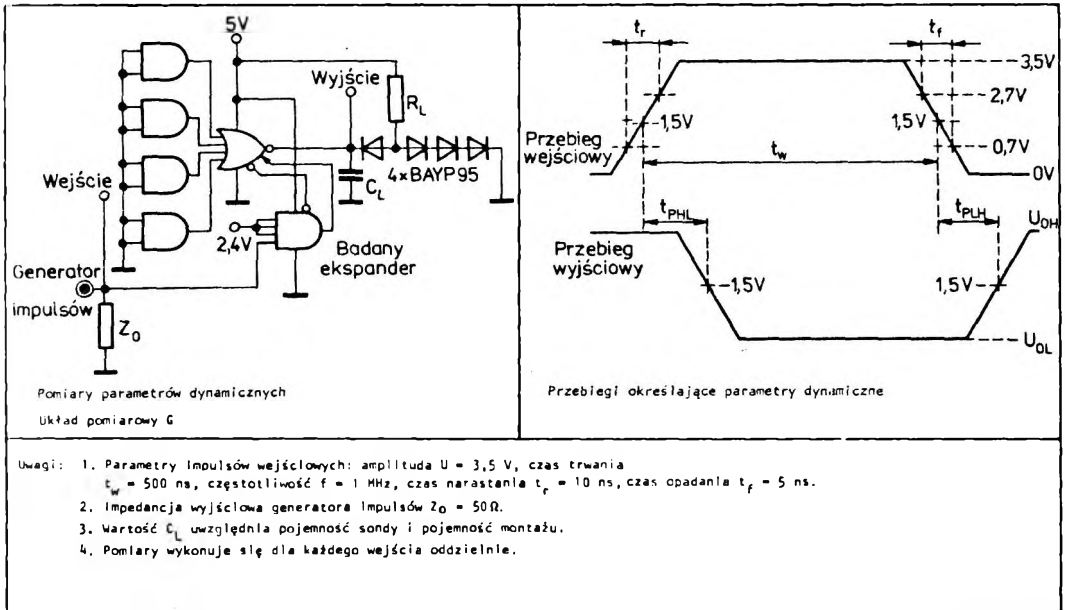


Uwagi: Pomiary wykonać dla każdego wejścia oddzielnie. W czasie pomiarów od danego wejścia bramki I na pozostałe wejście tej bramki przyłożyć $U_I = 2,4V$. Wejścia pozostałych bramek I dotychczas do masy. Parametry Impulsów wyjściowych: amplituda $U = 3,5V$, poziom podstawy $0V$, czas trwania $t_w = 500ns$, częstotliwość powtarzania $f = 1MHz$. Czas narastania $t_r = 10ns$, czas opadania $t_f = 5ns$. Impedancja wyjściowa generatora $Z_0 = 50\Omega$. Wartość C_L uwzględnić pojemność sondy i pojemność montażu.

Pomiary parametrów statycznych ekspanderów



Pomiary parametrów dynamicznych ekspanderów



- Uwagi:
1. Parametry impulsów wejściowych: amplituda $U = 3,5 \text{ V}$, czas trwania $t_w = 500 \text{ ns}$, częstotliwość $f = 1 \text{ MHz}$, czas narastania $t_r = 10 \text{ ns}$, czas opadania $t_f = 5 \text{ ns}$.
 2. Impedancja wyjściowa generatora impulsów $Z_0 = 50 \Omega$.
 3. Wartość C_L uwzględniła pojemność sondy i pojemność montażu.
 4. Pomiar wykonuje się dla każdego wejścia oddzielnie.