

2.1.9. Układy specjalizowane

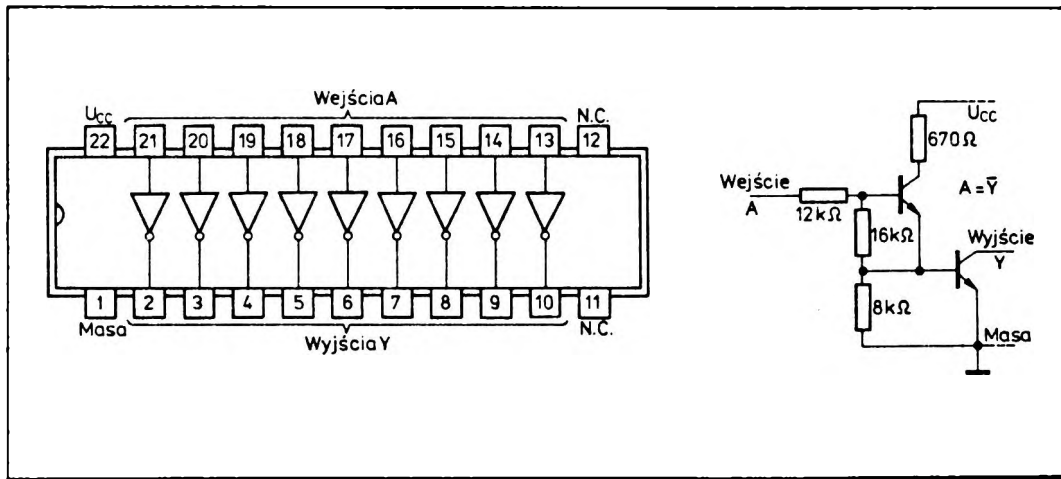
Monolityczny układ scalony UCY74548N lub UCY74549N zawiera dziewięć niezależnych inwerterów stosowanych jako stopnie pośredniczące pomiędzy układami MOS a półprzewodnikowymi wskaźnikami cyfrowymi.

Układ jest szczególnie przydatny w obwodach sekwencyjnego sterowania wielocyfrowych wskaźników cyfrowych ze wspólnymi katodami. Każdy inwerter

zapewnia prąd wyjściowy $I_o = 40$ mA dla prądu wyjściowego $\leq 500 \mu\text{A}$.

Układ UCY74549N jest ulepszoną wersją układu scalonego UCY74548N.

Układy UCY74548N oraz UCY74549N są produkowane w obudowach plastikowych o 22 wyprowadzeniach CE78.



Parametry statyczne

(Jeżeli nie podano inaczej — w pełnym zakresie temperatury otoczenia)

Parametry			Wartość		Jednostki	Warunki pomiaru	Układ pomiarowy	
Nazwa	Sybol	min	max					
Napięcie wejściowe w stanie niskim			U_{IL}	1	V	$U_{CC} = 12\text{ V}$ $I_o \leq 300\ \mu\text{A}$		
Napięcie wejściowe w stanie wysokim			U_{IH}	2,4	V	$U_{CC} = 12\text{ V}$ $I_o = 40\text{ mA}$		
Prąd wejściowy w stanie niskim			I_{IL}	25	μA	$U_{CC} = 12\text{ V}$ $I_o \leq 300\ \mu\text{A}$		
Prąd wejściowy w stanie wysokim			I_{IH}	500	μA	$U_{CC} = 12\text{ V}$ $U_I = 5\text{ V}$ $I_o = 40\text{ mA}$	B	
Napięcie wyjściowe w stanie niskim			U_{OL}	0,3	V	$U_{CC} = 1,6\text{ V}$ $I_{oL} = 40\text{ mA}$ $U_I = 2,4\text{ V}$	A	
Napięcie wyjściowe w stanie wysokim			U_{OH}	7	V	$U_{CC} = 12\text{ V}$ $U_I = 0\text{ V}$ $I_o = 50\ \mu\text{A}$	C	
Prąd wyjściowy w stanie wysokim			I_{OR}	300	μA	$U_{CC} = 12\text{ V}$ $U_o = 7\text{ V}$ $I_I \leq 25\ \mu\text{A}$	D	
UCY 74548N	Prąd zasilania w stanie	niskim	I_{CCL}	12	23	mA	$U_I = 12\text{ V}$ $U_{CC} = 12\text{ V}$	E
		wysokim	I_{CCN}		350	μA	$U_I = 0\text{ V}$ $U_{CC} = 12\text{ V}$	F
UCY 74549N	Prąd zasilania w stanie	niskim	I_{CCL}	3,2	5,5	mA	$U_I = 12\text{ V}$ $U_{CC} = 12\text{ V}$	E
		wysokim	I_{CCN}		300	μA	$U_I = 0\text{ V}$ $U_{CC} = 12\text{ V}$	F

Parametry dynamiczne przy $U_{CC} = 5\text{ V}$, $t_{amb} = 25^\circ\text{C}$

Parametry			Wartość		Jednostki	Warunki pomiaru	Układ pomiarowy
Nazwa	Sybol	min	max				
Czas propagacji sygnału do stanu niskiego na wyjściu			t_{PHL}	5,0	μs	$U_I = 7\text{ V}$ $I_o = 40\text{ mA}$ $C_L = 15\text{ pF}$ $R_L = 300\ \Omega$ $f_s = 10\text{ kHz}$ wypełnienie 20%	G
Czas propagacji sygnału do stanu wysokiego na wyjściu			t_{PLN}	5,0			

Wartości dopuszczalne parametrów

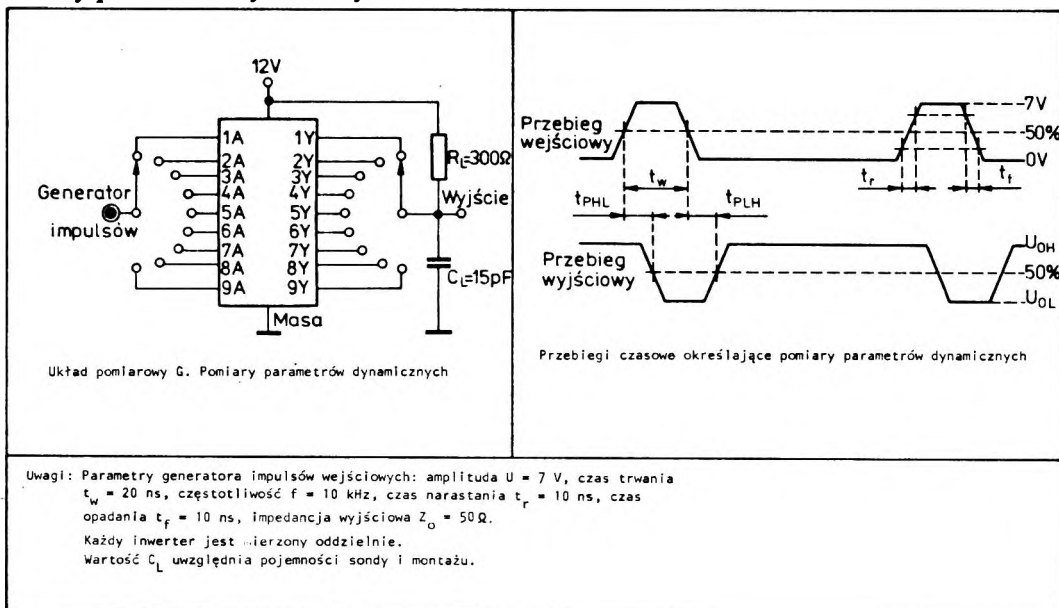
Parametry		Wartość		Jednostki
Nazwa	Symbol	min	max	
Napięcie zasilania	U_{CC}		15	V
Maksymalne napięcie wejściowe	U_{IM}		15 ¹⁾	V
Napięcie wyjściowe	U_O		15	V
Prąd wyjściowy	I_O		100	mA
Całkowita moc tracona	P_{tot}		400	mW
Zakres temperatury przechowywania	t_{stg}	-55	125	°C

1) Przy spełnieniu warunku $U_I - U_{CC} < 0,8 \text{ V}$

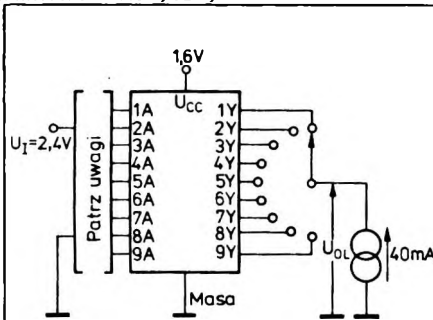
Zalecane warunki pracy

Parametry		Wartość		Jednostki	
Nazwa	Symbol	min	max		
Napięcie zasilania	UCY74548N	U_{CC}	1,6	12	V
	UCY74549N		4		
Zakres temperatury otoczenia	t_{amb}	0	70	°C	

Pomiary parametrów dynamicznych

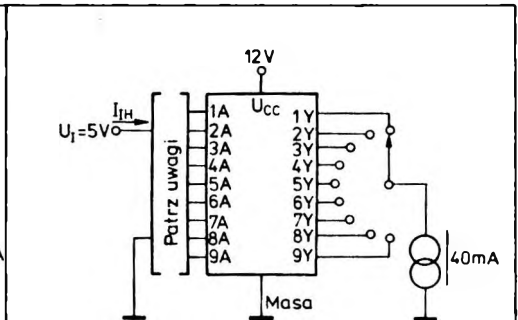


Pomiary parametrów statycznych



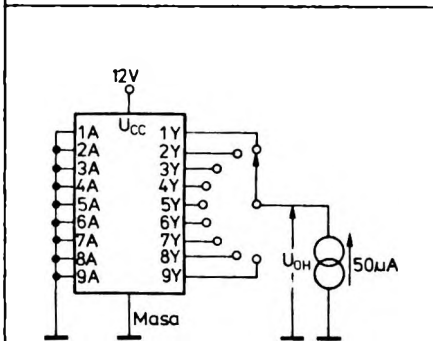
Układ pomiarowy A. Pomiar U_{OL}

Uwagi: Każdy inwerter jest mierzony oddzielnie. Do wejścia mierzonego inwertera przyłożyć $U_i = 2,4\text{ V}$, wejścia pozostałych inwerterów dołączyć do masy.

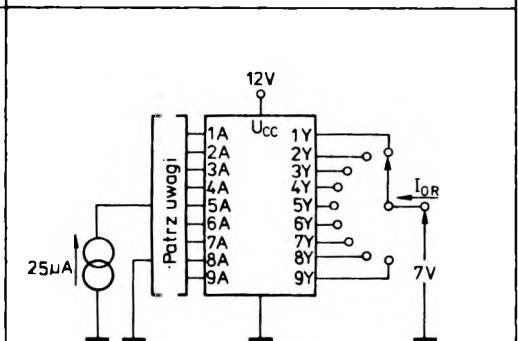


Układ pomiarowy B. Pomiar I_{OH}

Uwagi: Każdy inwerter jest mierzony oddzielnie. Przyłożyć $U_i = 5\text{ V}$ do wejścia mierzonego, wejścia pozostałych inwerterów dołączyć do masy.

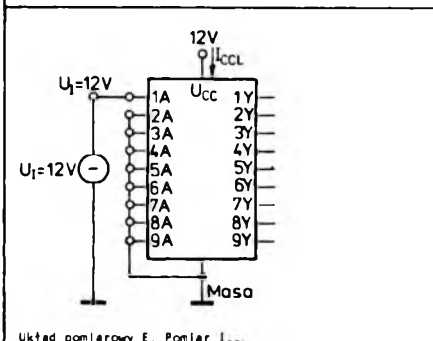


Układ pomiarowy C. Pomiar U_{OH}

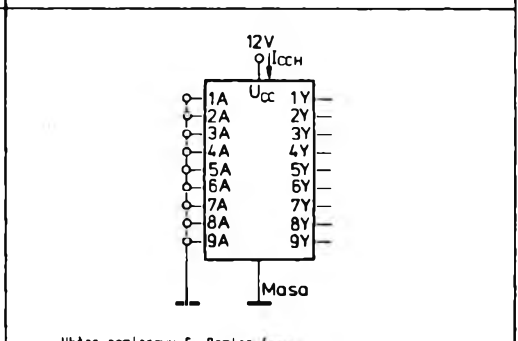


Układ pomiarowy D. Pomiar I_{OR}

Uwagi: 1. Każdy inwerter jest mierzony oddzielnie.
2. Do wejścia mierzonego inwertera wprowadzić $I_i = 25\mu\text{A}$, wejścia pozostałych inwerterów dołączyć do masy. Do wyjścia mierzonego inwertera przyłożyć $U_o = 7\text{ V}$.



Układ pomiarowy E. Pomiar I_{CCL}

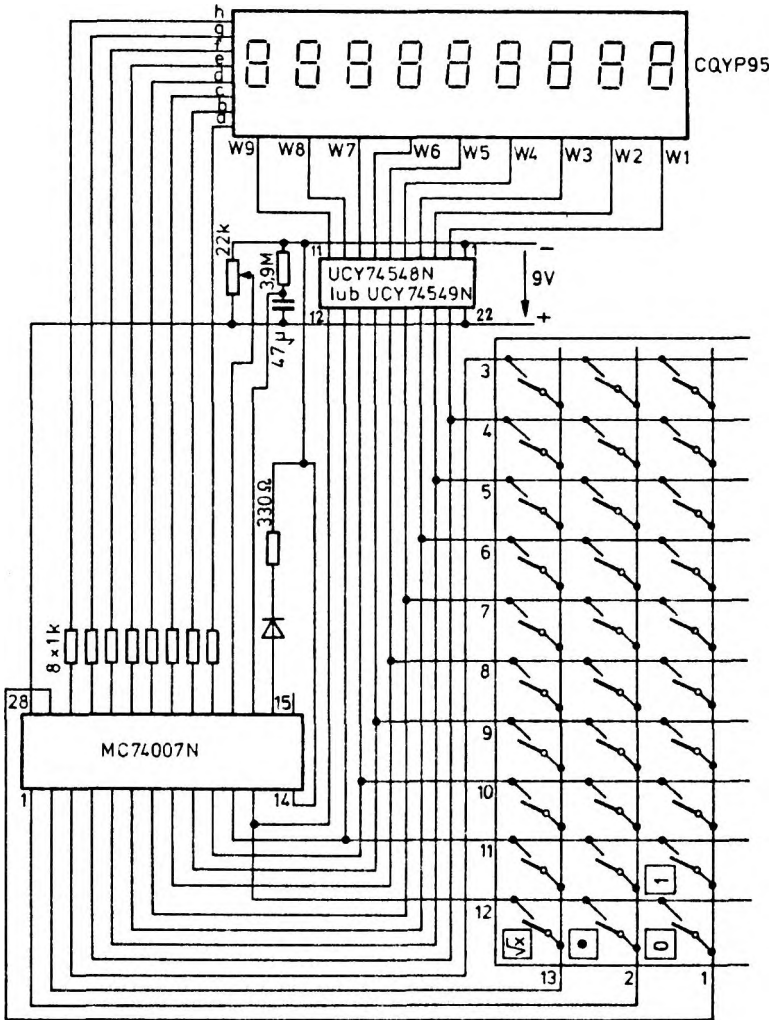


Układ pomiarowy F. Pomiar I_{CCH}

2.1.9.1. Zastosowania

Układ UCY74548N lub UCY74549N zawiera dziewięć jednakowych inwerterów i jest przeznaczony do sterowania metodą sekwencyjną wskaźników LED o wspólnej katodzie w układzie kalkulatora MOS.

Na rysunku 2.136 przedstawiono schemat ideowy kalkulatora z zastosowaniem inwerterów UCY74548N lub UCY74549N sterujących cyfry pola odczytowego. Kalkulatory tego typu są produkowane w Zakładach Radiowych ELTRA w Bydgoszczy.



Rys. 2.136
Schemat elektryczny
kalkulatora