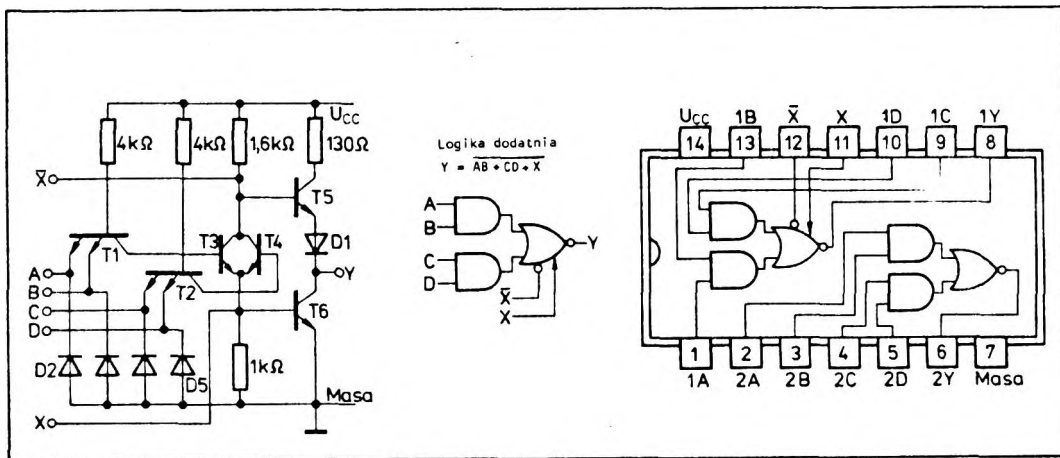
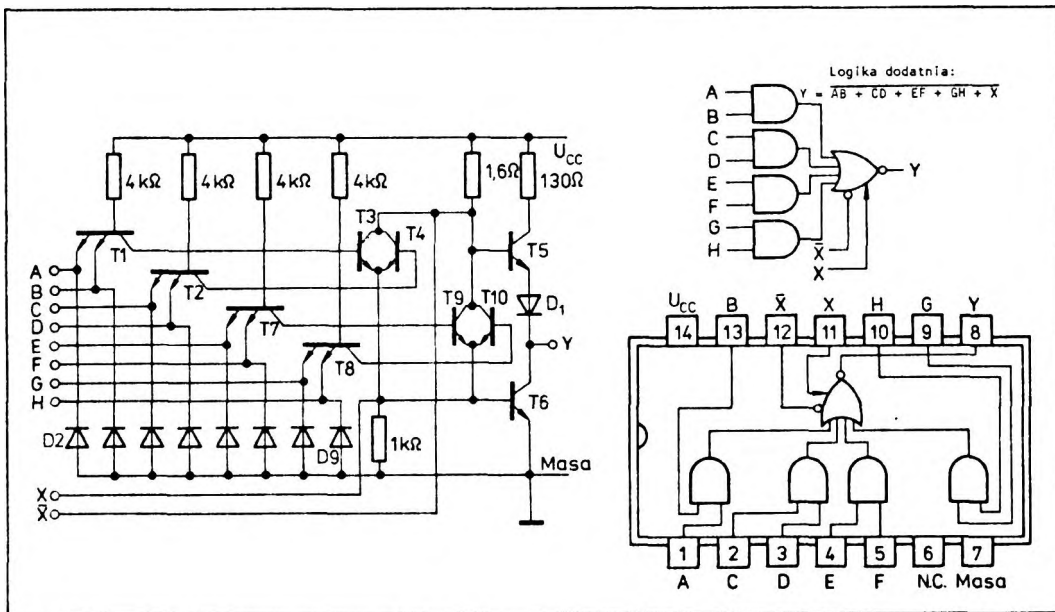


2.1.6.3. Bramki I-LUB-NIE z możliwością ekspansji

Dwukrotne bramki I-LUB-NIE z dwiema dwuwejściowymi bramkami I na wejściu oraz możliwością ekspansji w jednej bramce: UCA6450N, UCY7450N



Bramki I-LUB-NIE z czterema dwuwejściowymi bramkami I na wejściu oraz możliwością ekspansji: UCA6453N, UCY7453N



Monolityczne układy scalone UCA6450N, UCA6453N, UCY7450N i UCY7453N zawierają bramki realizujące funkcję negacji sumy iloczynów zmiennych wejściowych. Układ UCA6450N lub UCY7450N zawiera dwie bramki I-LUB-NIE z dwiema dwuwejściowymi bramkami I na wejściu z możliwością ekspansji w jednej bramce. Bramka z możliwością ekspansji realizuje funkcję $Y = \overline{AB + CD + X}$.

Układ UCA6453N lub UCY7453N stanowi jedną bramkę I-LUB-NIE z czterema dwuwejściowymi bramkami I na wejściu z możliwością ekspansji. Bramka realizuje funkcję $Y = \overline{AB + CD + EF + GH + X}$.

Bramki I-LUB-NIE z możliwością ekspansji mają wyprowadzone na zewnątrz połączenia kolektorów (X) i emiterów (X) tranzystorów realizujących funkcję sumy logicznej, dzięki czemu możliwe jest dołączenie ekspanderów i zwiększa się w ten sposób liczba wejść iloczynowych. Do jednej bramki I-LUB-NIE z możliwością ekspansji można dołączać maksymalnie cztery ekspandery. Bramka I-LUB-NIE z układu UCA6450N lub UCY7450N w połączeniu z cztere-

ma czterowejściowymi ekspanderami (UCA6460N lub UCY7460) realizuje funkcję

$$Y = \overline{AB + CD + E1 \cdot E2 \cdot E3 \cdot E4 + F1 \cdot F2 \cdot F3 \cdot F4 + G1 \cdot G2 \cdot G3 \cdot G4 + H1 \cdot H2 \cdot H3 \cdot H4}$$

Analogiczna bramka I-LUB-NIE z układu UCA6453N lub UCY7453N w połączeniu z czterema czterowejściowymi ekspanderami realizuje funkcję

$$Y = \overline{A \cdot B + C \cdot D + E \cdot F + G \cdot H + I1 \cdot I2 \cdot I3 \cdot I4 + J1 \cdot J2 \cdot J3 \cdot J4 + K1 \cdot K2 \cdot K3 \cdot K4 + L1 \cdot L2 \cdot L3 \cdot L4}$$

Bramki I-LUB-NIE bez dołączenia ekspanderów realizują złożoną funkcję logiczną przy zachowaniu parametrów dynamicznych, jakie posiada podstawowa bramka I-NIE. Dołączenie ekspanderów powoduje wydłużenie czasu propagacji bramki na skutek zwiększania pojemności w punktach ich dołączenia. Przy projektowaniu urządzeń należy tak włączać ekspandery, aby ograniczyć do minimum pojemności montażowe.

Układy UCA6450N, UCA6453N, UCY7450N i UCY7453N są produkowane w obudowach plastikowych A49B(CE70).

Wartości dopuszczalne parametrów

Parametry		Wartość		Jednostki
Nazwa	Symbol	min	max	
Napięcie zasilania	U_{cc}		7	V
Napięcie wejściowe	U_I		5,5	V
Ujemny prąd wejściowy	$-I_I$		12	mA
Zakres temperatury przechowywania	t_{sto}	-55	125	°C

Zalecane warunki pracy

Parametry		Wartość			Jednostki	
Nazwa		Symbol	min	nom		max
Napięcie zasilania		U_{cc}	4,75	5,0	5,25	V
Obciążalność	w stanie niskim	N_L			10	s.o.l.
	w stanie wysokim	N_H			20	
Obciążenie wnoszone przez wejście					1	
Zakres temperatury otoczenia	UCA6450N UCA6453N	t_{amb}	-40		85	°C
	UCY7450N UCY7453N		0		70	

Parametry statyczne

(Jeżeli nie podano inaczej — w pełnym zakresie temperatury otoczenia)

Parametry		Wartość			Jedno- stki	Warunki pomiaru	Układ pomia- rowy
Nazwa	Sym- bol	min	typ ¹⁾	max			
Napięcie wejściowe w stanie niskim	U_{iL}		0,8		V		
Napięcie wejściowe w stanie wysokim	U_{iH}	2			V		
Ujemne napięcie wejściowe	$-U_i$		1,5		V	$U_{CC} = 4,75 \text{ V}$; $I_i = -12 \text{ mA}$ $t_{amb} = 25^\circ\text{C}$	G
Prąd wejściowy w stanie niskim	I_{iL}		-1,6		mA	$U_{CC} = 5,25 \text{ V}$; $U_i = 0,4 \text{ V}$	C
Prąd wejściowy w stanie wysokim	I_{iH}		40		μA	$U_{CC} = 5,25 \text{ V}$; $U_i = 2,4 \text{ V}$	D
			1		mA	$U_{CC} = 5,25 \text{ V}$; $U_i = 5,5 \text{ V}$	
Napięcie wyjściowe w stanie niskim	U_{oL}	0,2	0,4		V	$I_{oL} = 16 \text{ mA}$ $U_{CC} = 4,75 \text{ V}$	A
Prąd wyjściowy w stanie niskim	I_{oL}		16		mA	$U_{oL} < 0,4 \text{ V}$ $U_i = 2 \text{ V}$	
Napięcie wyjściowe w stanie wysokim	U_{oH}	2,4	3,4		V	$I_{oH} = -800 \mu\text{A}$ $U_{CC} = 4,75 \text{ V}$	B
Prąd wyjściowy w stanie wysokim	I_{oH}		-800		μA	$U_{oH} \geq 2,4 \text{ V}$ $U_i = 0,8 \text{ V}$	
Zwarciovyy prąd wyjściowy ²⁾	I_{oS}	-18		-55	mA	$U_{CC} = 5,25 \text{ V}$; $U_i = 0 \text{ V}$	E
Prąd zasilania w stanie niskim	UCA6450N UCY7450N	I_{cCL}	7	14	mA	$U_{CC} = 5,2 \text{ V}$ $U_i = 5 \text{ V}$	F
	UCA6453N UCY7453N		5,1	9,5			
Prąd zasilania w stanie wysokim	UCA6450N UCY7450N	I_{cCH}	4	8	mA	$U_{CC} = 5,25 \text{ V}$ $U_i = 0 \text{ V}$	F
	UCA6453N UCY7453N		4	8			

¹⁾ Wartości typowe podane są przy $U_{CC} = 5 \text{ V}$, $t_{amb} = 25^\circ\text{C}$

²⁾ Jednocześnie może być zwarte nie więcej niż jedno wyjście

Parametry statyczne przy użyciu wejść ekspanderowych

$U_{CC} = 4,75 \text{ V}$, $t_{amb} = 0^\circ\text{C}$

Parametry		Wartość		Jednostki	Warunki pomiaru	Układ pomiarowy
Nazwa	Symbol	min	typ ¹⁾ max			
Prąd wejść ekspanderowych	I_X		-3,1	mA	$U_1 = 0,4 \text{ V}$ $I_0 = 16 \text{ mA}$	H
Napięcie baza-emiter tranzystora wyjściowego	U_{BE}		1	V	$I_0 = 16 \text{ mA}$ $I_1 = 0,62 \text{ mA}$ $R_1 = 0$	I
Napięcie wyjściowe w stanie niskim	U_{OL}	0,2	0,4	V	$I_0 = 16 \text{ mA}$ $I_1 = 0,43 \text{ mA}$ $R_1 = 130 \Omega$	I
Napięcie wyjściowe w stanie wysokim	U_{OH}	2,4	3,4	V	$I_0 = -800 \mu\text{A}$ $I_1 = 270 \mu\text{A}$ $I_2 = 270 \mu\text{A}$	J

¹⁾ Wartości typowe podane są przy $U_{CC} = 5 \text{ V}$, $t_{amb} = 25^\circ\text{C}$

Parametry dynamiczne przy $U_{CC} = 5 \text{ V}$, $t_{amb} = 25^\circ\text{C}$

Parametry		Wartość		Jednostki	Warunki pomiaru	Układ pomiarowy
Nazwa	Symbol	typ	max			
Czas propagacji sygnału do stanu niskiego na wyjściu	t_{PHL}	8	15	ns	$R_L = 400 \Omega$	K
Czas propagacji sygnału do stanu wysokiego na wyjściu	t_{PLH}	13	22		$C_L = 15 \text{ pF}$	