

3.3.13. Ośmiobitowe uniwersalne rejestry przesuujące: UCA64198N, UCY74198N

Monolityczny układ scalony UCA64198N lub UCY74198N jest ośmiobitowym dwukierunkowym rejestrem przesuującym, spełniającym wszystkie funkcje potrzebne do projektowania urządzeń lub systemów, a mianowicie:

- wprowadzanie równoległe,
- przesuwanie w prawo,
- przesuwanie w lewo,
- blokada zegara.

Rejestr ma równoległe wejścia i wyjścia, szeregowe

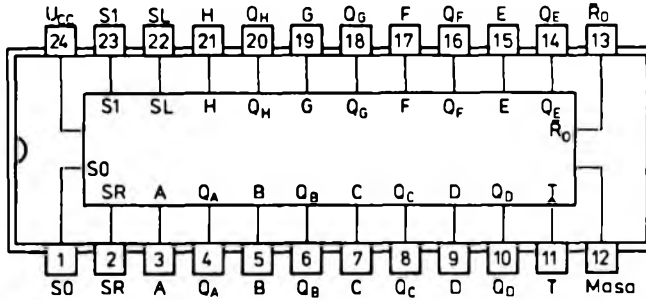
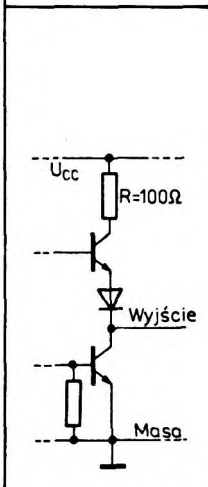
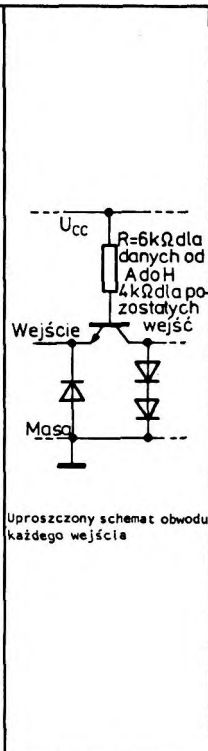
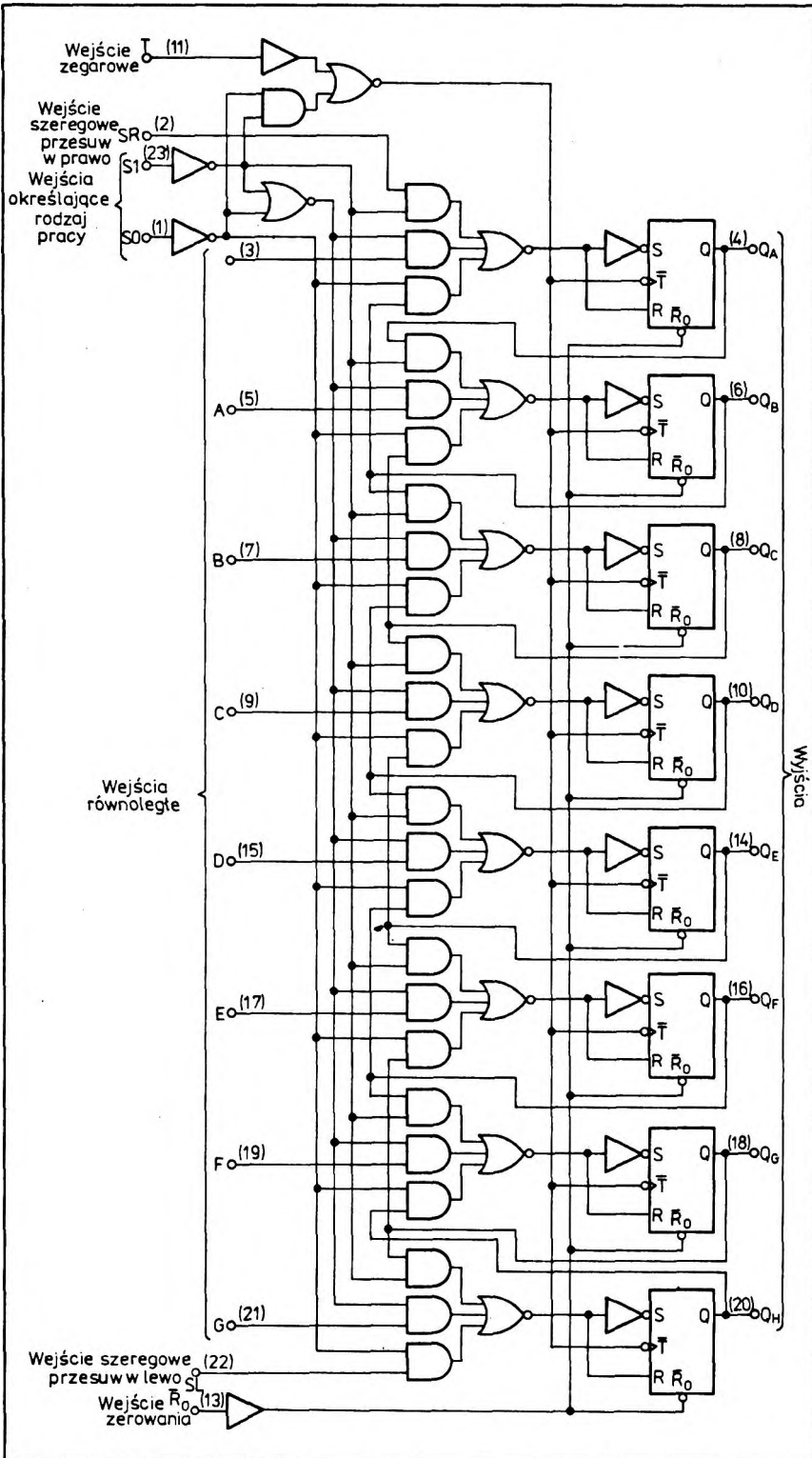


Tabela stanów

T ₀	Wejścia					Wyjścia					Realizowana funkcja	
	Rodzaj pracy		T	Szeregowe		Równoległe		Q _A	Q _B	... Q _G		Q _H
	S1	S0		SL	SR	A...H	A...H					
L	X	X	X	X	X	X	L	L	L	L	Zerowanie	
H	X	X	L	X	X	X	Q _{A0}	Q _{B0}	Q _{C0}	Q _{H0}		
H	H	H	┐	X	X	a...h	a	b	g	h	Wprowadzenie równoległe	
H	L	H	┐	X	H	X	H	Q _{An}	Q _{Fn}	Q _{Cn}	Przesuw w prawo	
H	L	H	┐	X	L	X	L	Q _{An}	Q _{Fn}	Q _{Cn}		
H	H	L	┐	H	X	X	Q _{Bn}	Q _{Cn}	Q _{Hn}	H	Przesuw w lewo	
H	H	L	┐	L	X	X	Q _{Bn}	Q _{Cn}	Q _{Hn}	L		
H	L	L	X	X	X	X	Q _{A0}	Q _{B0}	Q _{C0}	Q _{H0}	Blokada	

Oznaczenia: H = stan wysoki, L = stan niski, X = stan dowolny, ┐ = zmiana stanu z niskiego na wysoki, Q_{A0}, Q_{B0}, ... Q_{C0}, Q_{H0} = stany wyjść Q_A, Q_B; ... Q_G, Q_H które były przed ustaleniem warunków podanych na wejściach, Q_{An}, Q_{Bn}, ... Q_{Cn}, Q_{Hn} = stany wyjść Q_A, Q_B; ... Q_C, Q_H które były ustalone przed ostatnią zmianą na wejściu zegarowym ze stanu niskiego na wysoki, a, b, ... g, h = stany ustalone istniejące odpowiednio na wejściach A, B, ... G, H.



Uproszczony schemat obwodu każdego wejścia
 Typowy schemat obwodu każdego wyjścia

wejścia dla przesuwania w prawo i w lewo, wejścia rodzaju pracy oraz asynchroniczne i niezależne od innych wejść — wejście zerowania.

Wprowadzanie równoległe jest realizowane synchronicznie z narastaniem zbocza impulsu zegarowego przez wprowadzenie ośmiu bitów danych na wejścia równoległe i utrzymanie obu wejść rodzaju pracy (*SO* i *SI*) w stanie wysokim. W czasie wprowadzania równoległego wejścia szeregowe (*SR*, *SL*) są zablokowane.

Przesuwanie w prawo jest realizowane, gdy na wejściu rodzaju pracy *SO* jest utrzymywany stan wysoki, a do drugiego wejścia rodzaju pracy *SI* przyłożony jest niski poziom logiczny. Dane są wprowadzane z wejścia wprowadzania w prawo (*SR*) i przesuwane wzdłuż rejestru w prawo, synchronicznie z narastaniem zbocza impulsu zegarowego. W czasie przesuwania w prawo wejścia równoległe danych są zablokowane.

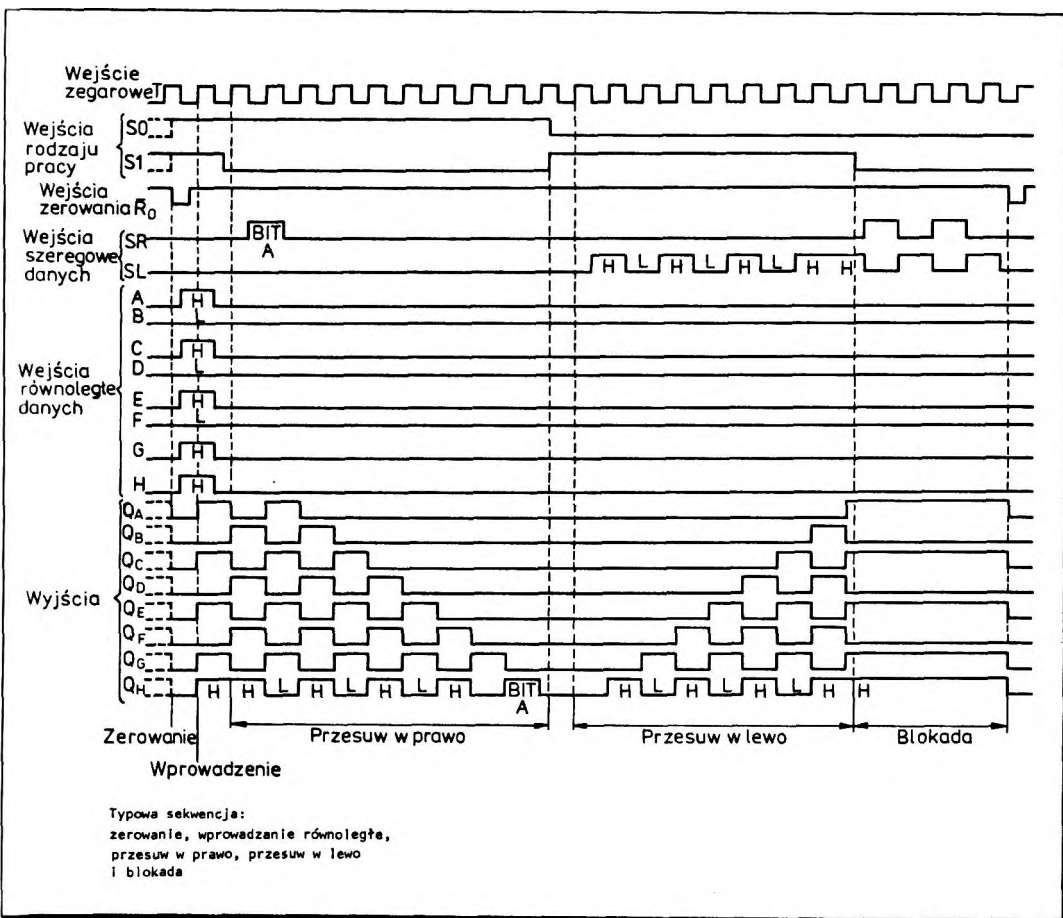
Przesuwanie w lewo jest realizowane, gdy na wejściu *SO* istnieje stan niski, a na wejściu *SI* występuje stan wysoki. Dane są wprowadzane z wejścia wprowadzania w lewo (*SL*) i przesuwane wzdłuż rejestru w lewo synchronicznie z narastaniem zbocza impulsu zegarowego. W czasie przesuwania w lewo wejścia równoległe danych są zablokowane.

Blokada wejścia zegarowego następuje wtedy, gdy na oba wejścia rodzaju pracy (*SO* i *SI*) jest przyłożony stan niski.

Zmiany stanu na wejściach rodzaju pracy (*SO* i *SI*) powinny następować w czasie, gdy na wejściu zegarowym istnieje stan wysoki.

Działanie logiczne rejestru określa tabela stanów.

Układy UCA64198N i UCY74198N są produkowane w obudowach CE73.



Wartości dopuszczalne parametrów

Parametry		Wartość		Jednostki
Nazwa	Symbol	min	max	
Napięcie zasilania	U_{CC}		7	V
Napięcie wejściowe	U_I		5,5	V
Ujemny prąd wejściowy	$-I_I$		12	mA
Zakres temperatury przechowywania	t_{stg}	-55	125	°C

Zalecane warunki pracy

Parametry		Wartość			Jednostki
Nazwa	Symbol	min	nom	max	
Napięcie zasilania	U_{CC}	4,75	5,0	5,25	V
Obciążalność każdego wyjścia w stanie:	niskim			10	s.o.l.
	wysokim			20	
Obciążenie wnoszone przez każde wejście				1	
Częstotliwość zegarowa	f	0		25	MHz
Czas trwania impulsu zegarowego lub zerującego	t_w	20			ns
Czas ustalania dla wejść	$S1, S0$			30	ns
	pozostałych			20	
Czas przetrzymywania na każdym wejściu	t_{hold}	0			ns
Zakres temperatury otoczenia	UCA64198N		-40	85	°C
	UCY74198N		0	70	

Parametry statyczne

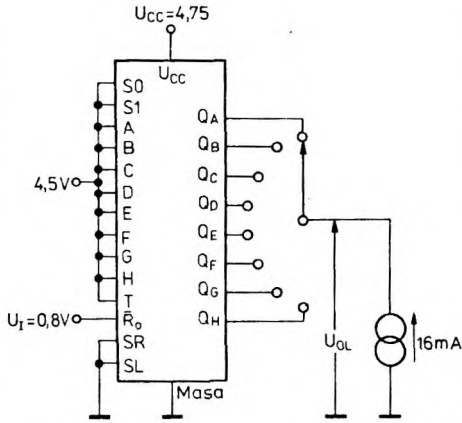
(Jeżeli nie podano inaczej — w pełnym zakresie temperatury otoczenia)

Parametry		Wartość			Jednostki	Warunki pomiaru	Układ pomiarowy
Nazwa	Sym-bol	min	typ ¹⁾	max			
Napięcie wejściowe w stanie niskim	U_{IL}		0,8		V		
Napięcie wejściowe w stanie wysokim	U_{IH}	2			V		
Ujemne napięcie wejściowe	$-U_I$		1,5		V	$U_{CC} = 4,75 \text{ V}$ $I_I = -12 \text{ mA}$ $t_{amb} = 25^\circ\text{C}$	I
Prąd wejściowy w stanie niskim	I_{IL}		-1,6		mA	$U_{CC} = 5,25 \text{ V}$ $U_I = 0,4 \text{ V}$	E, F
Prąd wejściowy w stanie wysokim	I_{IH}		40		μA	$U_{CC} = 5,25 \text{ V}$ $U_I = 2,4 \text{ V}$	G, H
			1		mA	$U_{CC} = 5,25 \text{ V}$ $U_I = 5,5 \text{ V}$	G, H
Napięcie wyjściowe w stanie niskim	U_{OL}		0,2	0,4	V	$I_{OL} = 16 \text{ mA}$	A
Prąd wyjściowy w stanie niskim	I_{OL}		16		mA	$U_{OL} \leq 0,4 \text{ V}$	
Napięcie wyjściowe w stanie wysokim	U_{OH}	2,4	3,4		V	$I_{OH} = -800 \mu\text{A}$	B
Prąd wyjściowy w stanie wysokim	I_{OH}		-800		μA	$U_{OH} \geq 2,4 \text{ V}$	
Zwarciovyy prąd wyjściowyy ²⁾	I_{OS}	-18	-57		mA	$U_{CC} = 5,25 \text{ V}$	C
Prąd zasilania	I_{CC}		72	116	mA	$U_{CC} = 5,25 \text{ V}$	D

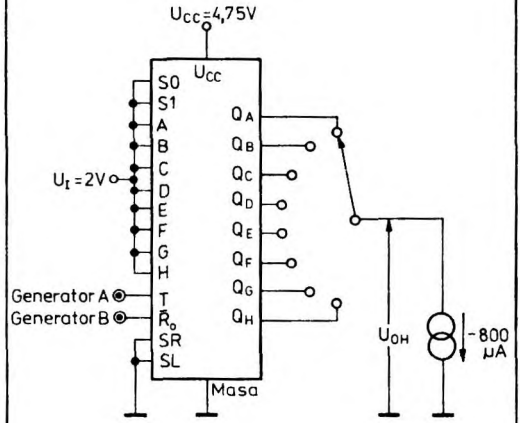
¹⁾ Wartości typowe podane są przy $U_{CC} = 5 \text{ V}$, $t_{amb} = 25^\circ\text{C}$
²⁾ Jednocześnie może być zwarte nie więcej niż jedno wyjście

Parametry dynamiczne przy $U_{CC} = 5 \text{ V}$, $t_{amb} = 25^\circ\text{C}$

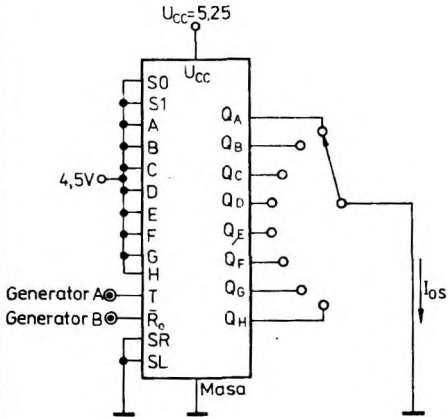
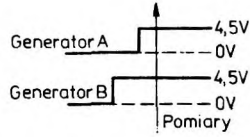
Parametry		Wartość			Jednostki	Warunki pomiaru	Układ pomiarowy
Nazwa	Symbol	min	typ	max			
Maksymalna częstotliwość zegarowa	f_{max}	25	35		MHz	$C_L = 15 \text{ pF}$ $R_L = 400 \Omega$	J
Czas propagacji sygnału do stanu niskiego na wyjściach Q od wejścia T	t_{PHL1}			39	ns		
Czas propagacji sygnału do stanu wysokiego na wyjściach Q od wejścia T	t_{PLH1}		17	26			
Czas propagacji sygnału do stanu niskiego na wyjściach Q od wejścia R ₀	t_{PHL2}			60			



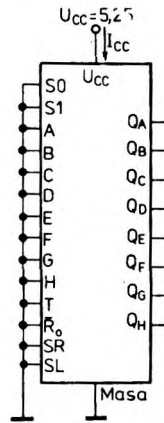
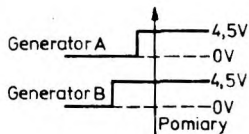
Układ pomiarowy A. Pomiary U_{OL}



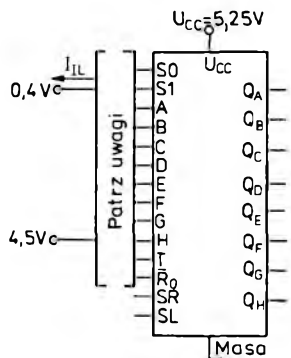
Układ pomiarowy B. Pomiary U_{OH}



Układ pomiarowy C. Pomiary I_{OS}

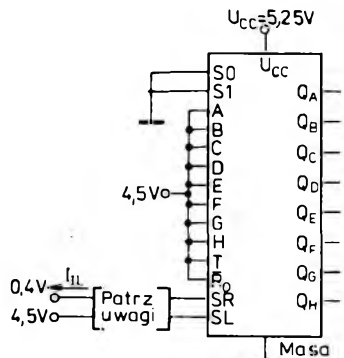


Układ pomiarowy D. Pomiary I_{CC}



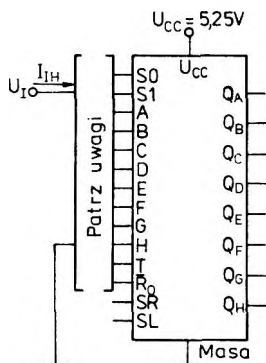
- Uwagi:
1. Każde wejście jest badane oddzielnie.
 2. Przyłożyć $U_i = 0,4\text{ V}$ na wejście badane.
 3. Wejścia szeregowo są otwarte.
 4. Na pozostałe wejścia przyłożyć $U_i = 4,5\text{ V}$.

Układ pomiarowy E. Pomiary I_{IL}



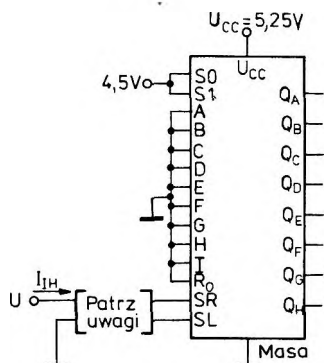
- Uwagi:
1. Każde wejście jest badane oddzielnie.
 2. Na wejście badane przyłożyć $U_i = 0,4\text{ V}$.
 3. Na pozostałe wejścia przyłożyć $U_i = 4,5\text{ V}$.

Układ pomiarowy F. Pomiary I_{IL} wejść szeregowych



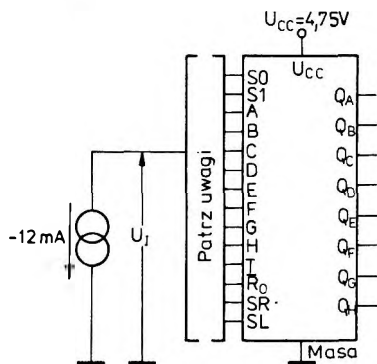
- Uwagi:
1. Każde wejście jest badane oddzielnie.
 2. W czasie pomiaru I_{IH} przyłożyć na wejście badane: a) $U_i = 2,4\text{ V}$, b) $U_i = 5,5\text{ V}$, pozostałe wejścia (z wyjątkiem szeregowych) dotychczas do masy.

Układ pomiarowy G. Pomiary I_{IH}



- Uwagi:
1. Każde wejście jest badane oddzielnie.
 2. W czasie pomiaru I_{IH} przyłożyć na wejście badane: a) $U_i = 2,4\text{ V}$, b) $U_i = 5,5\text{ V}$, pozostałe wejścia dotychczas do masy.

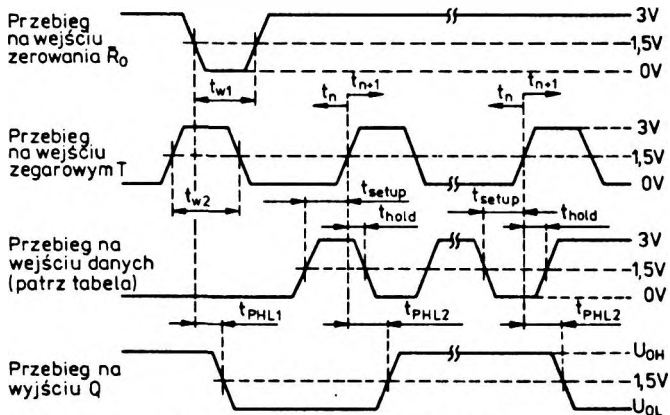
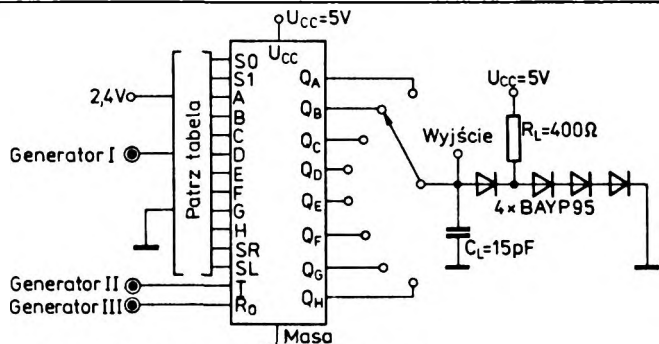
Układ pomiarowy H. Pomiary I_{IH} wejść szeregowych



- Uwagi:
1. Każde wejście jest badane oddzielnie.
 2. W czasie pomiaru $-U_i$ ustalić $I_i = -12\text{ mA}$ z wejścia badanego, pozostałe wejścia są otwarte.

Układ pomiarowy I. Pomiary $-U_i$

Pomiary parametrów dynamicznych



Przebiegi czasowe określające pomiary parametrów dynamicznych

Uwagi: - Wymagane parametry generatora impulsów wejściowych: częstotliwość $f_g = 1$ MHz, czas trwania $t_u \geq 20$ ns, czas narastania $t_r \geq 10$ ns, czas opadania $t_f < 10$ ns, impedancja wyjściowa źródła impulsów $Z_o = 50 \Omega$.
- Wartość pojemności C_L uwzględnia pojemności sondy i montażowe.

Tabela określająca warunki pomiarów parametrów dynamicznych

Symbol parametru	Pomiar		Napięcie na wejściach [V]													
	Od wejścia	Do wyjścia	A	B	C	D	E	F	G	H	SL	SR	SO	SI	\bar{R}_0	T
$t_{PHL(2)}$	\bar{R}_0	QA..QH	2,4	2,4	2,4	2,4	2,4	2,4	2,4	2,4	0	0	2,4	2,4		
$t_{PHL(1)}$	A	QA		2,4	2,4	2,4	2,4	2,4	2,4	2,4	0	0	2,4	2,4	2,4	
	B	QB	2,4		2,4	2,4	2,4	2,4	2,4	2,4	0	0	2,4	2,4	2,4	
	C	QC	2,4	2,4		2,4	2,4	2,4	2,4	2,4	0	0	2,4	2,4	2,4	
														
	H	QH	2,4	2,4	2,4	2,4	2,4	2,4	2,4		0	0	2,4	2,4	2,4	
$t_{PLH(1)}$	A	QA		0	0	0	0	0	0	0	0	0	2,4	2,4	2,4	
	B	QB	0		0	0	0	0	0	0	0	0	2,4	2,4	2,4	
	C	QC	0	0		0	0	0	0	0	0	0	2,4	2,4	2,4	
														
	H	QH	0	0	0	0	0	0	0		0	0	2,4	2,4	2,4	
$t_{PHL(1)}$	SR	QA	2,4	2,4	2,4	2,4	2,4	2,4	2,4	2,4	0		2,4	0	2,4	
$t_{PLH(1)}$	SR	QA	0	0	0	0	0	0	0	0	0		2,4	0	2,4	
$t_{PHL(1)}$	SL	QD	2,4	2,4	2,4	2,4	2,4	2,4	2,4	2,4		0	0	2,4	2,4	
$t_{PLH(1)}$	SL	QD	0	0	0	0	0	0	0	0		0	0	2,4	2,4	