

3.2.2.4. Czterokrotne dwuwejściowe multipleksery (selektory danych) UCA64157N, UCY74157N

Monolityczny układ scalony UCA64157N lub UCY74157N zawiera cztery multipleksery (selektory danych) o dwu wejściach i jednym wyjściu danych oraz wspólnych wejściach adresowym i strobowania.

Przesyłanie wybranej informacji z wejścia na wyjście jest realizowane w obwodzie bramki I-LUB z dwoma trzywejściowymi bramkami I na wejściu. Jedno z wejść każdej bramki I jest wejściem danych, pozostałe służą jako wejścia strobowania i adresowania.

Jeżeli na wejściu strobowania jest stan niski, to na wyjściach wystąpią stany przyłożone do aktualnie wybranych adresem wejść danych, stan wysoki na wejściu strobowania ustawia wyjścia w stanie niskim niezależnie od stanów istniejących na innych wejściach.

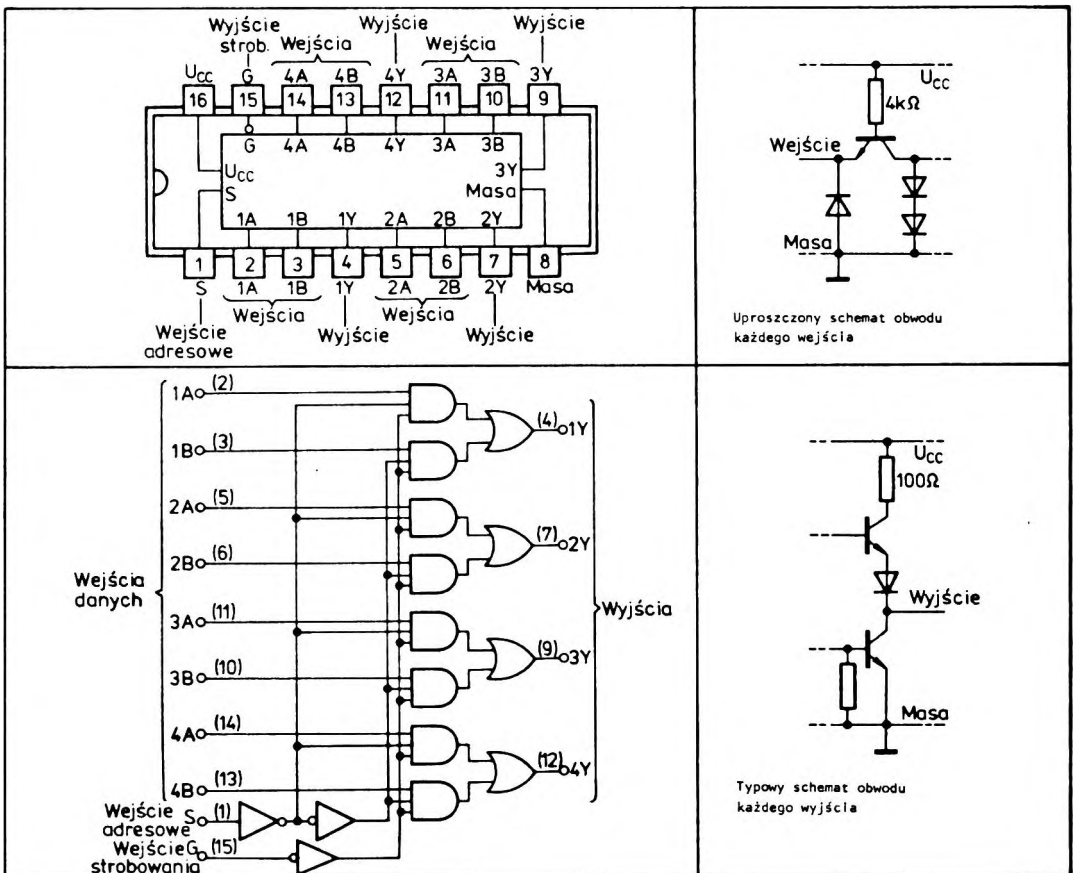
Działanie logiczne multipleksera opisuje tabela stanów.

Typowa wartość mocy rozproszonej wynosi 150 mW. Układy UCA64157N i UCY74157N są produkowane w obudowach A49C(CE71).

Tabela stanów

Strobowania <i>G</i>	Wejścia		Wyjście <i>Y</i>
	Adresowe <i>S</i>	Danych <i>A B</i>	
H	X	X	L
L	L	L	L
L	L	H	H
L	H	X	L
L	H	X	H

Oznaczenia: H - stan wysoki, L - stan niski, X - stan dowolny.



Wartości dopuszczalne parametrów

Parametry		Wartość		Jednostki
Nazwa	Symbol	min	max	
Napięcie zasilania	U_{CC}		7	V
Napięcie wejściowe	U_I		5,5	V
Ujemny prąd wejściowy	$-I_I$		12	mA
Zakres temperatury przechowywania	t_{stg}	-55	125	°C

Zalecane warunki pracy

Parametry		Wartość			Jednostki	
Nazwa		Symbol	min	nom		max
Napięcie zasilania		U_{CC}	4,75	5,0	5,25	V
Obciążalność każdego wyjścia w stanie:	niskim	N_L	10			s.o.l.
	wysokim	N_H	20			
Obciążenie wnoszone przez każde wejście			1			
Zakres temperatury otoczenia	UCA64157N	t_{amb}	-40	85		°C
	UCY74157N		0	70		

Parametry dynamiczne przy $U_{CC} = 5 \text{ V}$, $t_{amb} = 25^\circ\text{C}$

Parametry		Wartość			Jednostki	Warunki pomiaru	Układ pomiarowy	
Nazwa		Symbol	min	typ				max
Czas propagacji sygnału do stanu niskiego na wyjściu od wejść:	S	t_{PHL}	18	27		ns	$C_L = 15 \text{ pF}$ $R_L = 400 \Omega$	H
	G		14	21				
	A, B		9	14				
Czas propagacji sygnału do stanu wysokiego na wyjściu od wejść:	S	t_{PLH}	15	23		ns		
	G		13	20				
	A, B		9	14				

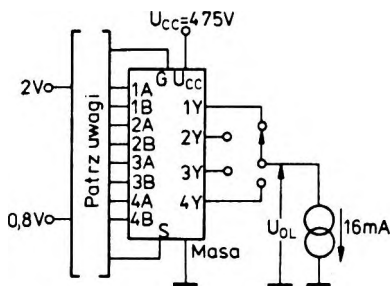
Parametry statyczne

(Jeżeli nie podano inaczej — w pełnym zakresie temperatury otoczenia)

Parametry		Wartość		Jednostki	Warunki pomiaru	Układ pomiarowy
Nazwa	Sym-bol	min	typ ¹⁾ max			
Napięcie wejściowe w stanie niskim	U_{iL}		0,8	V		
Napięcie wejściowe w stanie wysokim	U_{iH}	2		V		
Ujemne napięcie wejściowe	$-U_i$		1,5	V	$U_{CC} = 4,75 \text{ V}$ $I_i = -12 \text{ mA}$ $t_{amb} = 25^\circ\text{C}$	G
Prąd wejściowy w stanie niskim	I_{iL}		-1,6	mA	$U_{CC} = 5,25 \text{ V}$ $U_i = 0,4 \text{ V}$	C
Prąd wejściowy w stanie wysokim	I_{iH}		40	μA	$U_{CC} = 5,25 \text{ V}$; $U_i = 2,4 \text{ V}$	D
			1	mA	$U_{CC} = 5,25 \text{ V}$; $U_i = 5,5 \text{ V}$	
Napięcie wyjściowe w stanie niskim	U_{oL}	0,2	0,4	V	$I_{oL} = 16 \text{ mA}$	A
Prąd wyjściowy w stanie niskim	I_{oL}		16	mA	$U_{oL} \leq 0,4 \text{ V}$	
Napięcie wyjściowe w stanie wysokim	U_{oH}	2,4	3,4	V	$I_{oH} = -0,8 \text{ mA}$	B
Prąd wyjściowy w stanie wysokim	I_{oH}		-800	μA	$U_{oH} \geq 2,4 \text{ V}$	
Zwarciovy prąd wyjściowy ²⁾	I_{oS}	-18	-55	mA	$U_{CC} = 5,25 \text{ V}$	E
Prąd zasilania	I_{CC}		48	mA	$U_{CC} = 5,25 \text{ V}$	F

¹⁾ Wartości typowe podane są przy $U_{CC} = 5 \text{ V}$, $t_{amb} = 25^\circ\text{C}$

²⁾ Jednocześnie może być zwarte nie więcej niż jedno wyjście

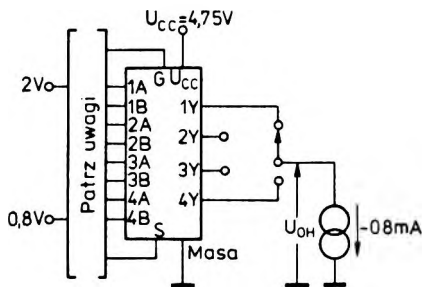


Układ pomiarowy A. Pomiary U_{OL}

Tabela określająca warunki pomiaru U_{OL}

Nr	Warunki wejściowe*	
	$U_i = 0,8\text{ V}$ na wejściach	$U_i = 2\text{ V}$ na wejściach
1		S, A, B, G
2	S A G	B
3	G A B	S

*- każde wyjście jest badane oddzielnie dla każdej podanej konfiguracji napięć wejściowych

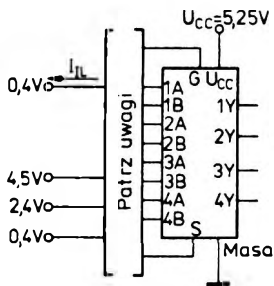


Układ pomiarowy B. Pomiary U_{OH}

Tabela określająca warunki pomiaru U_{OH}

Nr	Warunki wejściowe*	
	$U_i = 0,8\text{ V}$ na wejściach	$U_i = 2\text{ B}$ na wejściach
1	S, G	A, B
2	G	S, A, B

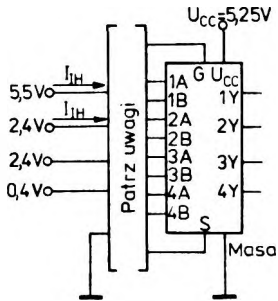
*- każde wyjście jest badane oddzielnie dla każdej podanej konfiguracji napięć wejściowych



Uwagi:
 Każde wejście jest badane oddzielnie.
 Do nie badanych wejść danych (A, B) przyłożyć napięcie $U_i = 4,5\text{ V}$.
 Napięcia na wejściach strobowania (G) i adresowym (S) zgodnie z tabelą.
 Układ pomiarowy C. Pomiary I_{IL}

Tabela określająca warunki pomiaru I_{IL}

Napięcia na wejściach [V]		Wejście badane
S	G	$U_i = 0,4\text{ V}$
2,4	0,4	B
0,4	0,4	A, S, G



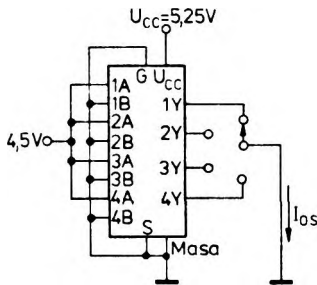
Układ pomiarowy D. Pomiar I_{IH}

Tabela określająca warunki pomiarów I_{IH}

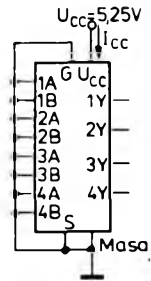
Napięcia na wejściach [V]		Wejścia badane	
S	G	$U_1 = 2,4\text{ V}$	$U_1 = 5,5\text{ V}$
0,4	0,4	A	A
2,4	0,4	B, S, G	B, S, G

Uwagi:

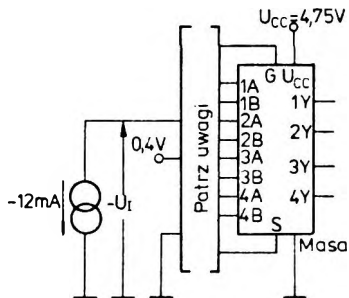
Każde wejście jest badane oddzielnie.
Nie badane wejścia danych dotychczas do masy,
napięcia na wejściach strobowania (G)
i adresowym (S) podaje tabela.



Układ pomiarowy E. Pomiar I_{OS}



Układ pomiarowy F. Pomiar I_{CC}



Uwagi:

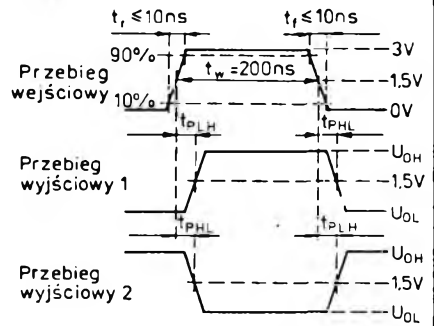
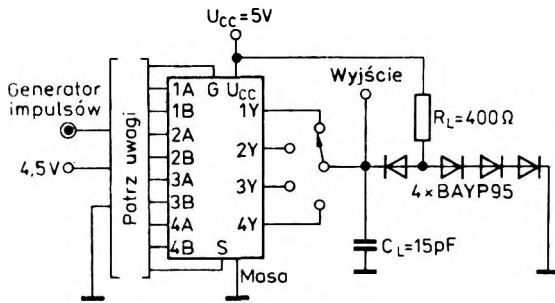
Każde wejście jest badane oddzielnie.
Warunki wejściowe według tabeli.

Układ pomiarowy G. Pomiar $-U_t$

Tabela określająca warunki pomiarów $-U_t$

Napięcia na wejściach		Wejście badane
$U_1 = 0\text{ V}$	$U_1 = 0,4\text{ V}$	$I_1 = -12\text{ mA}$ z wejścia
A, B	S	G
A, B	G	S
G, B	S	A
G, A	S	B

Pomiary parametrów dynamicznych



Przebiegi czasowe określające pomiary parametrów dynamicznych

Uwagi:

1. Parametry impulsów wejściowych: częstotliwość $f_g = 1 \text{ MHz}$, czas trwania $t_w = 200 \text{ ns}$, czas narastania i opadania $t_r = t_f \leq 10 \text{ ns}$, amplituda 3 V poziom podstawy 0 V
2. Impedancja wyjściowa generatora $Z_o = 50 \Omega$
3. Warunki pomiarów podaje tabela
4. Wartość C_L uwzględni pojemność sondy i montażu

Układ pomiarowy H. Pomiary parametrów dynamicznych

Tabela określająca warunki pomiarów parametrów dynamicznych

Wejścia				Kształt przebiegu wyjściowego	Mierzony parametr
S	G	A	B		
0 V	0 V		X	1	wejścia A → wyjścia Y
4,5 V	0 V	X		1	wejścia A → wyjścia Y
0 V		4,5 V	X	2	wejścia G → wyjścia Y
	0 V	0 V	4,5 V	1	wejścia S → wyjścia Y