

3.2.2.3. Podwójne czterowejściowe multipleksery (selektory danych) UCA64153N, UCY74153N

Monolityczny układ scalony UCA64153N lub UCY74153N zawiera dwa multipleksery (selektory danych) z czterema wejściami i jednym wyjściem danych, wejściem strobowania oraz dwoma wspólnymi dla obu multiplekserów wejściami adresowymi.

Selektywne przesyłanie informacji z wejścia na wyjście jest możliwe dzięki istnieniu bramki I-LUB z czterema czterowejściowymi bramkami I na wejściu. Jedno wejście każdej bramki I jest wejściem danych, natomiast pozostałe służą jako wejścia: strobowania i adresowe. Zastosowanie inwerterów na wejściach adresowych i strobowania umożliwia osiągnięcie jednakowego obciążenia wnoszonego przez każde

wejście multipleksera. Zastosowanie dodatkowych dwóch inwerterów w obwodach wejść adresowych ma na celu uzyskanie wartości prostych i inwersyjnych dla umożliwienia dekodowania adresu w obwodach bramek I-LUB.

Jeżeli na wejściu strobowania istnieje stan niski, to na wyjściu Y wystąpi stan logiczny przyłożony do aktualnie wybranego adresem wejścia danych.

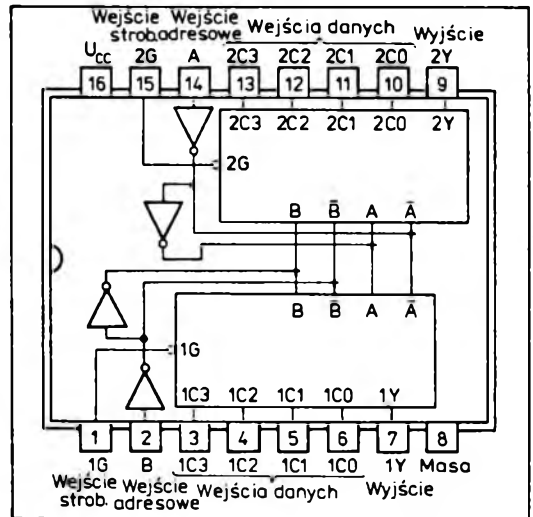
Działanie logiczne multipleksera opisuje tabela stanów.

Typowa wartość mocy rozpraszanej wynosi 180 mW. Układy UCA64153N i UCY74153N są produkowane w obudowach plastikowych A49C(CE71).

Tabela stanów

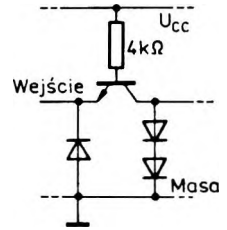
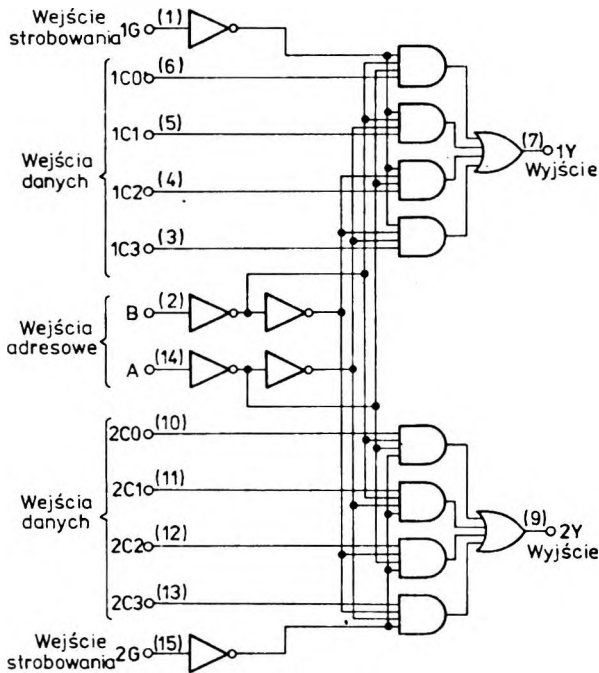
Wejścia Adresowe		Wejścia Danych				Strobowa-nia	Wyj-ście
B	A	C0	C1	C2	C3	G	Y
X	X	X	X	X	X	H	L
L	L	L	X	X	X	L	L
L	L	L	H	X	X	L	H
L	L	L	X	X	X	L	L
L	H	X	L	X	X	L	L
L	H	X	H	X	X	L	L
H	L	X	X	L	X	L	L
H	L	X	X	H	X	L	H
H	H	X	X	X	L	L	L
H	H	X	X	X	H	L	H

Oznaczenia: H = stan wysoki, L = stan niski, X = stan dowolny.

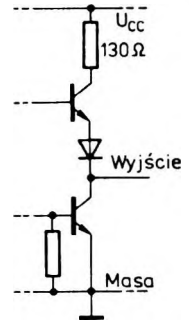


Wartości dopuszczalne parametrów

Parametry	Symbol	Wartość		Jednostki
		min	max	
Napięcie zasilania	U_{cc}		7	V
Napięcie wejściowe	U_i		5,5	V
Ujemny prąd wejściowy	$-I_i$		12	mA
Zakres temperatury przechowywania	t_{stg}	-55	125	°C



Uproszczony schemat obwodu każdego wejścia



Typowy schemat obwodu każdego wyjścia

Zalecane warunki pracy

Parametry		Wartość			Jednostki
		min	nom	max	
Nazwa					
Napięcie zasilania		U_{CC}			V
Obciążalność każdego wyjścia w stanie:	niskim	N_L			s.o.l.
	wysokim	N_H			
Obciążenie wnoszone przez każde wejście		1			
Zakres temperatury otoczenia	UCA64153N	t_{amb}		-40	°C
	UCY74153N			85	
				0	
				70	

Parametry statyczne

(Jeżeli nie podano inaczej — w pełnym zakresie temperatury otoczenia)

Parametry		Wartość		Jednostki	Warunki pomiaru	Układ pomiarowy
Nazwa	Symbol	min	typ ¹⁾ max			
Napięcie wejściowe w stanie niskim	U_{IL}		0,8	V		
Napięcie wejściowe w stanie wysokim	U_{IH}	2		V		
Ujemne napięcie wejściowe	$-U_I$		1,5	V	$U_{CC} = 4,75 \text{ V}$ $I_I = -12 \text{ mA}$ $t_{amb} = 25^\circ\text{C}$	E
Prąd wejściowy w stanie niskim	I_{IL}		-1,6	mA	$U_{CC} = 5,25 \text{ V}$ $U_I = 0,4 \text{ V}$	B
Prąd wejściowy w stanie wysokim	I_{IH}		40	μA	$U_{CC} = 5,25 \text{ V}$; $U_I = 2,4 \text{ V}$	B
			1	mA	$U_{CC} = 5,25 \text{ V}$, $U_I = 5,5 \text{ V}$	
Napięcie wyjściowe w stanie niskim	U_{OL}	0,2	0,4	V	$I_{OL} = 16 \text{ mA}$	A
Prąd wyjściowy w stanie niskim	I_{OL}		16	mA	$U_{OL} \leq 0,4 \text{ V}$	
Napięcie wyjściowe w stanie wysokim	U_{OH}	2,4	3,4	V	$I_{OH} = -0,8 \text{ mA}$	A
Prąd wyjściowy w stanie wysokim	I_{OH}		-800	μA	$U_{OH} \geq 2,4 \text{ V}$	
Zwarciovyy prąd wyjściowy ²⁾	I_{OS}	-18	-35 -57	mA	$U_{CC} = 5,25 \text{ V}$	C
Prąd zasilania	I_{CC}	36	60	mA	$U_{CC} = 5,25 \text{ V}$	D

¹⁾ Wartości typowe podane są przy $U_{CC} = 5 \text{ V}$, $t_{amb} = 25^\circ\text{C}$
²⁾ Jednocześnie może być zwarte nie więcej niż jedno wyjście

Parametry dynamiczne przy $U_{CC} = 5 \text{ V}$, $t_{amb} = 25^\circ\text{C}$

Parametry		Wartość		Jednostki	Warunki pomiaru	Układ pomiarowy	
Nazwa	Symbol	min	typ max				
Czas propagacji sygnału do stanu niskiego na wyjściu od wejść:	A, B	t_{PHL}	22	34	ns	$C_L = 30 \text{ pF}$	F
	G		15	23			
	C_0, \dots, C_3		15	23			
Czas propagacji sygnału do stanu wysokiego na wyjściu od wejść:	A, B	t_{PLH}	22	34	ns	$R_L = 400 \Omega$	
	G		19	30			
	C_0, \dots, C_3		12	18			

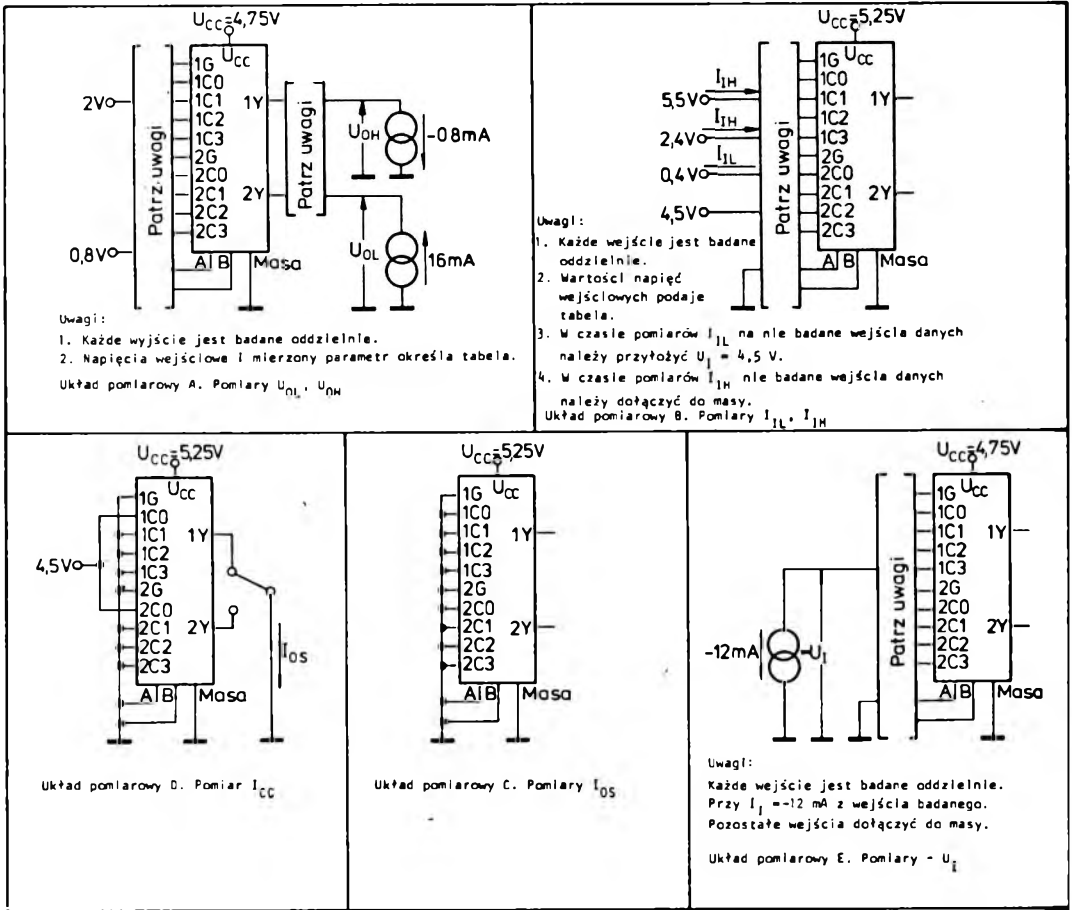


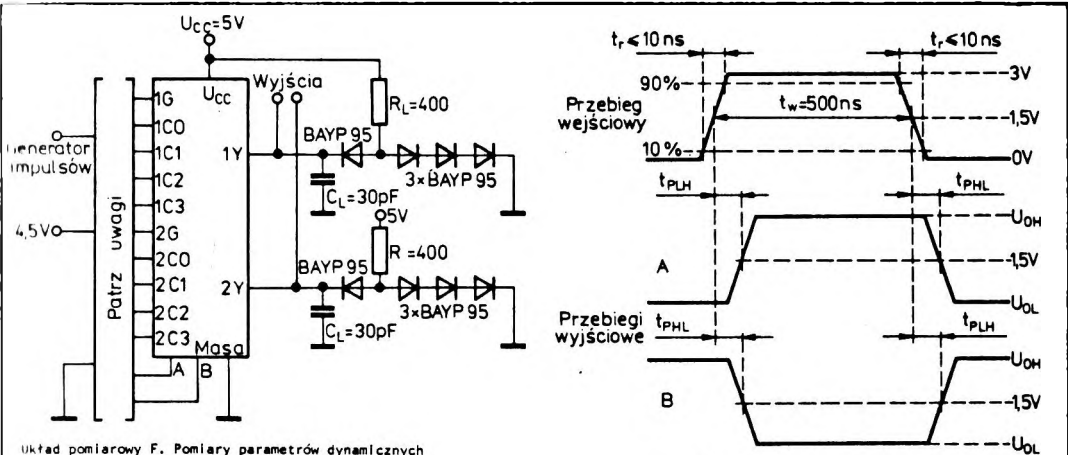
Tabela napięć wejściowych dla układu pomiarowego A

Wejścia		Wyjścia	
$U_i = 0,8 V$	$U_i = 2 V$	Pomiary U_{OL} przy $I_{OL} = 16 mA$	Pomiary U_{OH} przy $I_{OH} = -0,8 mA$
A	G, C0, C1, C2, C3, A, B	Y	
B	G, C0, C1, C2, C3, B	Y	
A, B	G, C0, C1, C2, C3, A	Y	
G, C3	G, C0, C1, C2, C3	Y	
G, C2, A	C0, C1, C2, A, B	Y	
G, C1, B	C0, C1, C3, B	Y	
G, C0, A, B	C0, C2, C3, A	Y	
G, C1, C2, C3, A, B	C1, C2, C3	Y	
G, C0, C2, C3, B	C0		Y
G, C0, C1, C3, A	C1, A		Y
G, C0, C1, C2	C2, B		Y
	C3, A, B		Y

Tabela napięć wejściowych dla układu pomiarowego B

Napięcie na wejściach				Wejścia badane		
A	B	1G	2G	Pomiar I_{IL} $U_i = 0,4 \text{ V}$	Pomiar I_{IR} $U_i = 2,4 \text{ V}$	Pomiar I_{IR} $U_i = 5,5 \text{ V}$
0,4	0,4	0,4	0,4	A, B, 1G, 2G, 1C0, 2C0 1C1, 2C1 1C2, 2C2 1C3, 2C3	1C3, 2C3 1C2, 2C2 1C1, 2C1 A, B, 1G, 2G, 1C0, 2C0	1C3, 2C3 1C2, 2C2 1C1, 2C1 A, B, 1G, 2G, 1C0, 2C0
2,4	0,4	0,4	0,4			
0,4	2,4	0,4	0,4			
2,4	2,4	0,4	0,4			
0,4	0,4	2,4	2,4			
2,4	0,4	2,4	2,4			
0,4	2,4	2,4	2,4			
2,4	2,4	2,4	2,4			

Pomiary parametrów dynamicznych



Układ pomiarowy F. Pomiary parametrów dynamicznych

Uwagi:

1. Parametry impulsów wejściowych: częstotliwość $f = 1 \text{ MHz}$, czas trwania $t_w = 500 \text{ ns}$, czas narastania i opadania $t_r = t_f = 10 \text{ ns}$, amplituda 3 V , poziom podstawy 0 V .
2. Impedancja wyjściowa generatora $Z_o = 50 \Omega$
3. Warunki pomiarów określa tabela.
4. Wartość C_L uwzględniła pojemność sondy i montażu.

Przebiegi czasowe określające pomiary parametrów dynamicznych.

Tabela określająca warunki pomiarów parametrów dynamicznych

Wejścia							Wyjścia Y kształt przebiegu	Mierzony parametr
A	B	C0	C1	C2	C3	G		
0 V	0 V		X	X	X	0 V	A	Czas propagacji sygnału od wejść danych do wyjścia
4,5V	0 V	X		X	X	0 V		
0	4,5V	X	X		X	0 V		
4,5V	4,5V	X	X	X		0 V		
	0	0 V	4,5	X	X	0 V	A	Czas propagacji sygnału od wejść adresowych do wyjścia
0		0 V	X	4,5V	X	0 V		
0	0	4,5V	X	X	X		B	Czas propagacji sygnału od wejścia strobowania do wyjścia