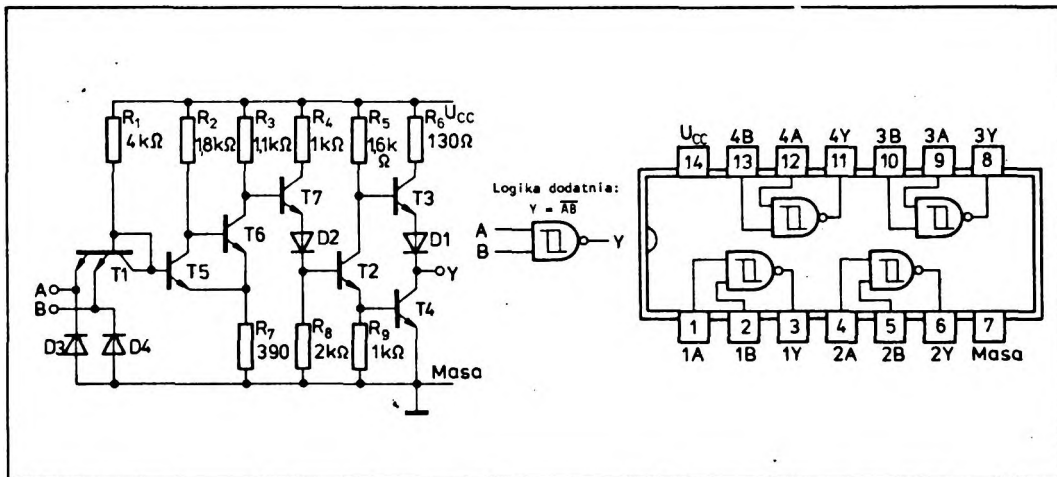


2.1.1.9. Czterokrotne dwuwejściowe bramki I-NIE z przerzutnikiem Schmitta:

UCA64132N, UCY74132N



Monolityczny układ scalony UCA64132N lub UCY74132N zawiera cztery dwuwejściowe bramki I-NIE z przerzutnikiem Schmitta.

Tranzystor $T1$ działa jak zespół dwu diod reprezentujących złącza emiter — baza, ponieważ złącze baza — kolektor tego tranzystora jest zwarte (ze względu na dopasowanie poziomów napięć i dążenie do zmniejszenia progu przełączenia na wejściu przerzutnika Schmitta).

Tranzystory $T5$ i $T6$ pracują w układzie przerzutnika

Schmitta, natomiast tranzystory $T2$, $T3$ i $T4$ stanowią standardowy stopień wyjściowy podstawowej bramki I-NIE. Tranzystor $T7$ i dioda $D2$ wprowadzają przesunięcie poziomu napięć wyjściowych przerzutnika Schmitta do poziomu wejściowego stopnia wyjściowego.

Jeżeli na jednym lub na obu wejściach bramki wystąpi stan niski (0), to tranzystor $T5$ będzie odcięty, natomiast w stanie przewodzenia z nasyceniem będzie tranzystor $T6$. W tej sytuacji napięcie na kolektorze

tranzystora T_6 będzie mniejsze od 2 V i odcięte są tranzystory T_2 i T_4 . Tranzystor T_3 pracuje jako wtórnik emiterowy i ustala na wyjściu stan wysoki (1). Jeżeli natomiast na obu wejściach bramki wystąpi stan wysoki (1), to złącza emiter — baza tranzystora T_1 będą spolaryzowane zaporowo, prąd płynący przez rezystor R_1 spowoduje przewodzenie z nasyceniem tranzystora T_5 i odcięcie tranzystora T_6 . Prąd płynący przez rezystor R_3 i złącze baza — emiter tranzystora T_7 spowoduje przewodzenie z nasyceniem tranzystorów T_2 i T_4 . Na wyjściu bramki wystąpi stan niski (0).

Wprowadzenie przetrzutnika Schmitta do bramki I-NIE powoduje przesunięcie wejściowych napięć przełączania odpowiednio: dla napięcia narastającego U_{T+} w zakresie $1,4 \div 2$ V oraz dla napięcia opadającego U_{T-} w zakresie $0,7 \div 1,1$ V.

Dzięki występującej histerezie napięć wejściowych, bramki układu UCA64132N lub UY74132N znajdują zastosowanie w obwodach kształtowania przebiegów impulsowych.

Układy UCA64132N i UY74132N są produkowane w obudowach plastikowych A49B(CE70).

Wartości dopuszczalne parametrów

Parametry		Wartość		Jednostki
Nazwa	Symbol	min	max	
Napięcie zasilania	U_{cc}		7	V
Napięcie wejściowe	U_i		5,5	V
Ujemny prąd wejściowy	$-I_i$		12	mA
Zakres temperatury przechowywania	t_{110}	-55	125	°C

Zalecane warunki pracy

Parametry		Wartość			Jednostki	
Nazwa		Symbol	min	nom		max
Napięcie zasilania		U_{cc}	4,75	5,0	5,25	V
Obciążalność	w stanie niskim	N_L	10			s.o.l.
	w stanie wysokim	N_H	20			
Obciążenie wnoszone przez wejście			1			
Zakres temperatury otoczenia	UCA64132N	t_{amb}	-40	85		°C
	UCY74132N		0	70		

Parametry dynamiczne przy $U_{cc} = 5$ V, $t_{amb} = 25^\circ\text{C}$

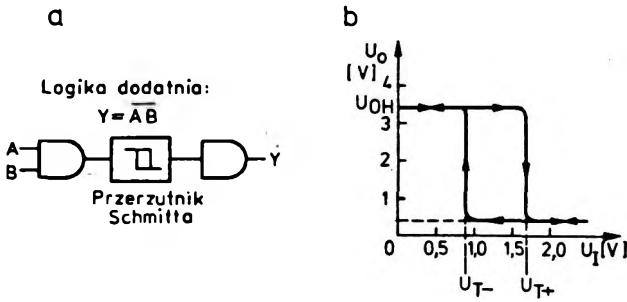
Parametry		Wartość		Jednostki	Warunki pomiaru	Układ pomiarowy
Nazwa	Symbol	typ	max			
Czas propagacji sygnału do stanu niskiego na wyjściu	t_{PHL}	15	30	ns	$R_L = 400 \Omega$ $C_L = 15$ pF	L
Czas propagacji sygnału do stanu wysokiego na wyjściu	t_{PLH}	18	35			

Parametry statyczne
(Jeżeli nie podano inaczej — w pełnym zakresie temperatury otoczenia)

Parametry		Wartość		Jednostki	Warunki pomiaru	Układ pomiarowy	
Nazwa	Sym-bol	min	typ ¹⁾ max				
Napięcie wejściowe w stanie niskim	U_{IL}		0,8	V			
Napięcie wejściowe w stanie wysokim	U_{IH}	2		V			
Ujemne napięcie wejściowe	$-U_I$		1,5	V	$U_{CC} = 4,75 \text{ V}$ $I_I = -12 \text{ mA}$ $t_{amb} = 25^\circ\text{C}$	G	
Napięcie progowe zbocza narastającego	U_{T+}	1,4	2,0	V	$U_{CC} = 4,75 \text{ V}$	K	
Napięcie progowe zbocza opadającego	U_{T-}	0,7	1,1	V	$U_{CC} = 5,25 \text{ V}$	K	
Prąd wejściowy w stanie niskim	I_{IL}		-1,6	mA	$U_{CC} = 5,25 \text{ V}$ $U_I = 0,4 \text{ V}$	C	
Prąd wejściowy w stanie wysokim	I_{IH}		40	μA	$U_{CC} = 5,25 \text{ V}$; $U_I = 2,4 \text{ V}$	D	
			1	mA	$U_{CC} = 5,25 \text{ V}$; $U_I = 5,5 \text{ V}$		
Napięcie wyjściowe w stanie niskim	U_{OL}	0,2	0,4	V	$I_{OL} = 16 \text{ mA}$	K	
Prąd wyjściowy w stanie niskim	I_{OH}		16	mA	$U_{OL} \leq 0,4 \text{ V}$		
Napięcie wyjściowe w stanie wysokim	U_{OH}	2,4	3,4	V	$I_{OH} = 800 \mu\text{A}$	K	
Prąd wyjściowy w stanie wysokim	I_{OB}		-800	μA	$U_{OH} \geq 2,4 \text{ V}$		
Zwarciovyy prąd wyjściowy ²⁾	I_{OS}	-18	-55	mA	$U_{CC} = 5,25 \text{ V}$ $U_I = 0 \text{ V}$	E	
Prąd zasilania w stanie	niskim	I_{CCL}	40	72	mA	$U_I = 5 \text{ V}$	F
	wysokim	I_{CCB}	28	56		$U_I = 0 \text{ V}$	

¹⁾ Wartości typowe podane są przy $U_{CC} = 5 \text{ V}$, $t_{amb} = 25^\circ\text{C}$
²⁾ Jednocześnie może być zwarte nie więcej niż jedno wyjście

2.1.1.10. Typowe zastosowania bramek I-NIE z przerzutnikiem Schmitta



Rys. 2.33
Bramka I-NIE z przerzutnikiem Schmitta
a — schemat logiczny, b — charakterystyka przejściowa

Gdy bramki logiczne są sterowane sygnałem wejściowym z wolno narastającymi i opadającymi zboczami, to jest możliwe, że na zboczach przebiegów wyjściowych wystąpią oscylacje. Tego typu oscylacje występują, gdy sygnał wyjściowy jest utrzymany w liniowym obszarze charakterystyki przejściowej $U_{wy} = f(U_{we})$. Okres powstających oscylacji jest równy lub większy od sumy czasów propagacji bramki (t_{PHL} i t_{PLH}). W czasie występowania oscylacji bramka zachowuje się jak liniowy wzmacniacz o wielkim wzmocnieniu i różnych sprzężeniach występujących w układzie rzeczywistym. Aby usunąć tego typu oscylacje należy zrealizować układ o charakterystyce przejściowej z histerezą. Przerzutnik Schmitta jest znanym układem z histerezą charakterystyki przejściowej. Wprowadzając więc przerzutnik Schmitta do układu realizującego funkcje negacji iloczynynu zmiennych wejściowych uzyskano nowy element logiczny z histerezą charakterystyki przejściowej. Schemat logiczny jednej bramki układu UCA64132N lub UCY74132N i charakterystykę przejściową przedstawia rys. 2.33. Dzięki wewnętrznej termicznej kompensacji, wartości napięć progowych i histerazy są w szerokim zakresie temperatury otoczenia bardzo stabilne. Wartość napięcia progowego dla zbocza narastającego zmienia się mniej niż 1%, a wartość napięcia histerazy zmienia się mniej niż 3% w pełnym zakresie temperatury otoczenia.

Układy o zwiększonej odporności na zakłócenia

Histereza charakterystyki przejściowej zwiększa margines zakłóceń statycznych bramki. Układy z histerezą znajdują szerokie zastosowanie w obwodach wejściowych, poprawiając odporność urządzeń cyfrowych na działanie zakłóceń. Jeżeli amplituda zakłóceń przekracza wartość 1,2 V, to na wejściu bramki należy zastosować filtr dolnoprzepustowy RC lub bardziej skuteczny filtr Czebyszewa (rys. 2.34). Jeżeli źródło sygnału wejściowego ma pomijalnie małą impedancję wyjściową oraz $U_{OL} \cong 0$ V, to można zastosować filtr RC przedstawiony na rys. 2.34a. Wartość rezystancji R_F można obliczyć z zależności:

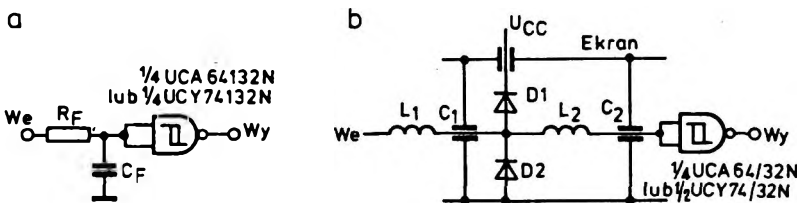
$$R_F = \frac{U_{iL \max}}{(I_{iL \max})} = \frac{0,4 \text{ [V]}}{0,0016 \text{ [A]}} = 250 \Omega$$

Wartość pojemności C_F oblicza się z zależności:

$$C_F = \frac{1}{2\pi R_F f_G}$$

gdzie: f_G jest częstotliwością graniczną, dla której charakterystyka częstotliwościowa filtru wykazuje spadek o 3 dB.

Dla zakresu częstotliwości $f > f_G$ charakterystyka opada z szybkością 6 dB na oktawę. Przy występowaniu bardzo silnych zakłóceń przemysłowych można stosować układ z filtrem Czebyszewa, przedstawiony

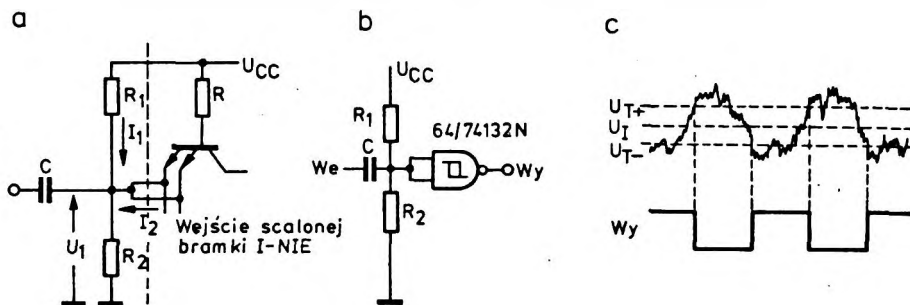


Rys. 2.34
Zastosowanie filtra przeciwzakłóceniego na wejściu bramki I-NIE z przerzutnikiem Schmitta
a — filtr RC, b — filtr Czebyszewa

na rys. 2.34b. Dla filtru składającego się z czterech elementów tłumienie wynosi 60 dB przy częstotliwości $4 f_G$. Przybliżone wartości elementów filtru Czebyszewa dla $f_G = 100$ kHz wynoszą: $L_1 = 9$ mH, $L_2 = 8,2$ mH, $C_1 = 420$ pF i $C_2 = 750$ pF. Diody $D1$ i $D2$ ograniczają amplitudę sygnałów wejściowych. Konstrukcja ekranu z kondensatorami przepustowymi poprawia dodatkowo odporność układu na działania zakłóceń.

Układy kształtowania impulsów z przebiegów sinusoidalnych

Jednym z podstawowych obszarów zastosowań bramek I-NIE z przerzutnikiem Schmitta są układy kształtowania impulsów z przebiegów sinusoidalnych, przedstawione na rys. 2.35. Dzielnik rezysto-



Rys. 2.35. Zastosowanie bramki I-NIE z przerzutnikiem Schmitta do kształtowania impulsów
a — obwód wejściowy, b — schemat ideowy, c — przebiegi na wejściu i wyjściu układu

rowy R_1 i R_2 wraz z wewnętrznym rezystorem R bramki (rys. 2.35a) ustala napięcie na wejściu o wartości $U_I = \frac{U_{T+} + U_{T-}}{2}$, przy której na wyjściu uzyskuje się przebieg o wypełnieniu 1/2. Jednocześnie napięcie stałe na wejściu wynosi

$$U_I = (I_1 + I_2) \cdot R_2 = \left[\frac{U_{CC} - U_I}{R_1} + \frac{U_{CC} - U_I - U_{BE}}{R} \right] \cdot R_2$$

Po przekształceniu otrzymujemy równania:

$$R_1 = \frac{(U_{CC} - U_I) R \cdot R_2}{U_I \cdot R - (U_{CC} - U_I - U_{BE}) R_2} \quad (1)$$

$$R_2 = \frac{U_I}{\frac{U_{CC} - U_I}{R_1} + \frac{U_{CC} - U_I - U_{BE}}{R_2}} \quad (2)$$

Dla bramek I-NIE z przerzutnikiem Schmitta typowe wartości zmiennych występujących w powyższych równaniach są następujące: $U_{T+} = 1,7$ V, $U_{T-} = 0,9$ V, $R = 4,0$ k Ω , $U_{BE} = 0,75$ V i $U_{CC} = 5$ V. Zakładając wartość $R_2 = 470$ Ω i podstawiając do równania (1) wartości typowe otrzymujemy $R_1 = 1,824$ k Ω . Można więc przyjąć następujące wartości rezystancji dzielnika wyjściowego:

$$R_1 = 1,8 \text{ k}\Omega \text{ i } R_2 = 470 \Omega$$

Jeżeli przyjmujemy konfigurację dzielnika wejściowego, dla której $R_1 = \infty$, to z równania (2) otrzymujemy:

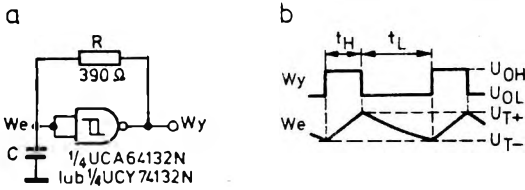
$$R_2 = \frac{U_I \cdot R}{U_{CC} - U_I - U_{BE}} \cong 1762 \Omega$$

Z wystarczającą dokładnością można przyjąć dla $R_1 = \infty$ $R_2 = 1,8$ k Ω . Pojemność C powinna być taka, aby jej reaktancja w zakresie częstotliwości

pracy była znacznie mniejsza niż $R_1 \cdot R_2 (R_1 + R_2)$. Minimalna amplituda napięcia sygnału wejściowego powinna wynosić około 1 V. Układ pracuje poprawnie w zakresie częstotliwości $f \leq 8$ MHz.

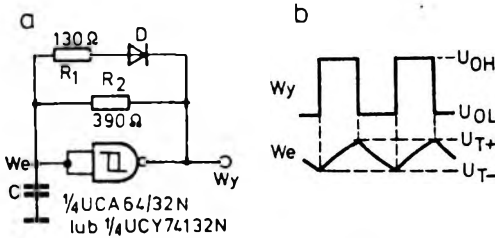
Generatory impulsów

Bramki I-NIE z przerzutnikiem Schmitta mogą być stosowane do generowania przebiegów impulsowych. Układ generatora impulsów przedstawia rys. 2.36. Załóżmy, że na wyjściu jest napięcie $U_O = U_{OH}$ i odpowiadające temu stanowi napięcie na wejściu bramki $U_{WE} = U_{T-}$. Od tego stanu rozpoczyna się ładowanie pojemności C przez rezystor R , po osiągnięciu wartości $U_{WE} = U_{T+}$ następuje przełączenie bramki, na wyjściu wystąpi stan niski $U_O = U_{OL}$ i kondensator C będzie rozładowywany przez rezystor R . Gdy napięcie na wejściu bramki osiągnie wartość $U_{WE} = U_{T-}$ nastąpi ponowne przełączenie bramki,



Rys. 2.36. Generator impulsów

a — schemat ideowy, b — przebiegi w charakterystycznych punktach układu



Rys. 2.37. Generator impulsów o wypełnieniu 1/2

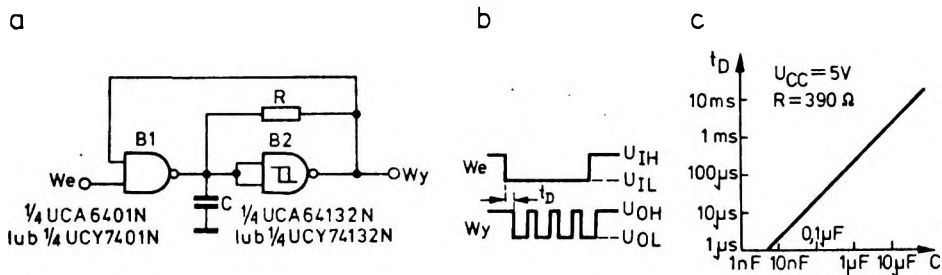
a — schemat ideowy, b — przebiegi w charakterystycznych punktach

na wyjściu wystąpi znów stan wysoki $U_O = U_{OH}$ i cykl pracy rozpocznie się od początku. Dla zalecanej wartości rezystancji $R = 390 \Omega$ na wyjściu otrzymujemy przebieg o częstotliwości repetycji impulsów f [kHz] = $2 \cdot 10^{-6} / C$ [F]. Czas trwania stanu wysokiego na wyjściu wynosi: t_H [ns] = $0,15C$ [pF], a czas trwania stanu niskiego na wyjściu wynosi: t_L [ns] = $0,34C$ [pF]. Przebieg wejściowy jest niesymetryczny w czasie, ponieważ ładowanie pojemności C odbywa się z większą szybkością niż jej rozładowanie. Różne szybkości ładowania i rozładowania pojemności C wynikają z różnych wartości różnicy napięcia przy ładowaniu $U_{OH} - U_{T-} = 3,4 \text{ V} - 0,9 \text{ V} = 2,5 \text{ V}$ oraz przy rozładowaniu $U_{T+} - U_{OL} = 1,7 \text{ V} - 0,2 \text{ V} = 1,5 \text{ V}$. Aby otrzymać na wyjściu przebieg symetrycznie

prostokątny należy przyspieszyć proces rozładowywania pojemności C . W układzie na rys. 2.37. wprowadzenie dodatkowego rezystora $R_1 = 130 \Omega$ i diody krzemowej D powoduje przyspieszenie procesu rozładowywania pojemności C , a w konsekwencji tego przyspieszenia na wyjściu wystąpi przebieg o kształcie symetrycznie prostokątnym (tzn. $t_H = t_L$). Na rys. 2.38. przedstawiono schemat ideowy generatora z kluczowaniem częstotliwości z bramką I-NIE o otwartym kolektorze. Dzięki zastosowaniu sprzężenia z wyjścia bramki B_2 na wejściu bramki B_1 zablokowanie generacji może nastąpić dopiero po wystąpieniu stanu wysokiego na wyjściu układu. Układ generuje w czasie występowania na wejściu kluczowania stanu niskiego (0) całkowitą liczbę impulsów bez skracania czasu trwania ostatniego impulsu. Generacja rozpoczyna się z opóźnieniem spowodowanym ładowaniem pojemności C od poziomu U_{OL} do wartości U_{T+} . Opóźnienie startu zależy od wartości iloczynu RC , dla $R = 390 \Omega$ zależność opóźnienia od wartości pojemności przedstawia wykres na rys. 2.38c.

Przerzutniki monostabilne

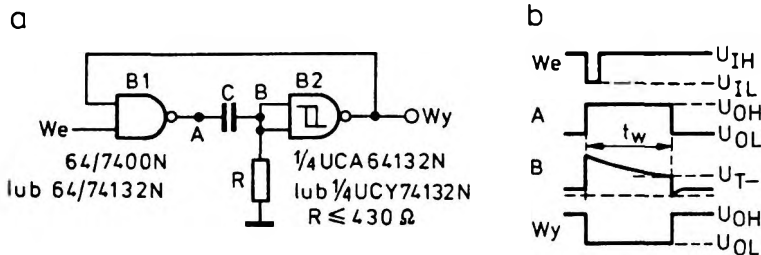
Właściwości bramek I-NIE z przerzutnikiem Schmitta są szczególnie przydatne do realizacji układów monostabilnych. Na rysunku 2.39 przedstawiono schemat ideowy i przebiegi w charakterystycznych punktach przerzutnika monostabilnego zbudowanego z dwóch bramek I-NIE. Przyłożenie do wejścia impulsu ujemnego w granicach poziomów logicznych powoduje zmianę stanu z niskiego na wysoki w punkcie A oraz zmianę stanu z wysokiego na niski na wyjściu układu. Sprzężenie zwrotne z wyjścia przerzutnika na drugie wejście bramki B_1 podtrzymuje



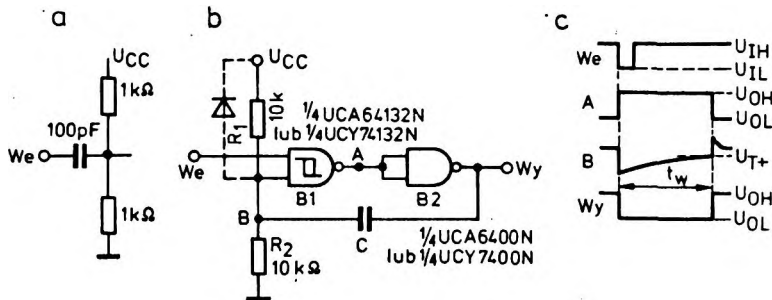
Rys. 2.38. Generator kluczowany

a — schemat ideowy, b — przebiegi na wejściu kluczowania i wyjściu generatora, c — charakterystyka zależności opóźnienia startu od pojemności C

Rys. 2.39
Przerzutnik monostabilny
a — schemat ideowy,
b — przebiegi
w charakterystycznych punktach
układu



Rys. 2.40
Przerzutnik monostabilny
a — wejściowy stopień
różniczkujący, b — schemat
ideowy, c — przebiegi
w charakterystycznych punktach
układu



stan tej bramki wywołany ujemnym impulsem wyzwalającym. W ten sposób po rozpoczęciu generacji układ jest niezależny od dalszych zmian sygnału wyzwalającego. Pojemność C będzie ładowana do napięcia, przy którym na wejściu $B2$ wystąpi wartość napięcia progowego dla zbocza opadającego U_{T-} , powodując przełączenie tej bramki i odblokowanie bramki $B1$ dla wejściowego sygnału wyzwalającego. Czas trwania impulsu wyjściowego jest określony przez wartości elementów RC . Dla rezystancji $R = 390 \Omega$ czas trwania impulsu wyjściowego określa zależność:

$$t_w [\text{ns}] \approx 0,7 \cdot C [\text{pF}]$$

Ponieważ bramki I-NIE z przerzutnikiem Schmitta charakteryzują się bardzo dobrą stałością napięć progowych w funkcji zmian temperatury otoczenia, więc zastosowanie jako bramki $B2$ tego typu bramki poprawia stałość czasu trwania impulsu wyjściowego przy zmianach temperatury otoczenia. Jeżeli jako bramki $B1$ również zostanie zastosowane bramka I-NIE z przerzutnikiem Schmitta, to układ może być wyzwalany impulsem o zboczach wolnozmiennych. Na rysunku 2.40 przedstawiono schemat ideowy i przebiegi w charakterystycznych punktach przerzutnika monostabilnego wyzwalanego impulsem o czasie trwania krótszym od generalnego impulsu. Należy zwrócić uwagę na to, że układ wraca do stanu równo-

wagi stabilnej po osiągnięciu na drugim wejściu bramki $B1$ (punkt B) napięcia $U_B = U_{T+}$. Wartość napięcia progowego dla zbocza narastającego U_{T+} ulega zmianom zaledwie o 1% przy zmianach temperatury otoczenia w zakresie $-40^\circ\text{C} \div 85^\circ\text{C}$. Bardzo dobra stałość napięcia progowego dla zbocza narastającego przyczynia się do dobrej stałości czasu trwania impulsu wyjściowego. Jeżeli impuls wyzwalający trwa dłużej niż impuls generowany, to należy zastosować wejściowy stopień różniczkujący jak na rys. 2.40a. Czas trwania impulsu wyjściowego określają wartości elementów RC , gdzie $R = \frac{R_1 \cdot R_2}{R_1 + R_2}$.

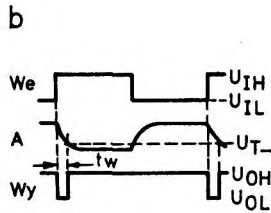
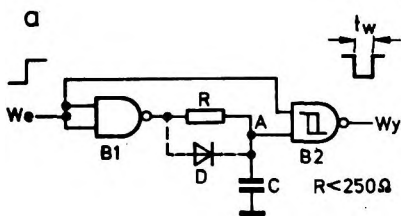
Dla rezystancji $R_1 = R_2 = 10 \text{ k}\Omega$ czas trwania impulsu wyjściowego można w przybliżeniu określić z zależności

$$t_w [\text{ns}] = 2,2 \cdot C [\text{pF}]$$

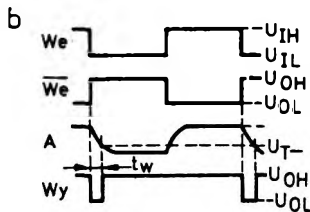
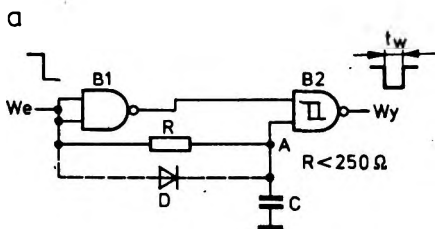
Układy wyzwalające

Układy wytwarzające krótki impuls związany czasowo ze zboczem sygnału wejściowego są określone jako układy wyzwalające.

Na rysunku 2.41 przedstawiono układ wytwarzający ujemny impuls związany czasowo z narastającym zboczem przebiegu wejściowego. W układzie tym w wyniku zmiany stanu z niskiego na wysoki na



Rys. 2.41
Układ wytwarzający ujemny impuls w odpowiedzi na dodatnie zbocze przebiegu wejściowego
a — schemat ideowy,
b — przebiegi w charakterystycznych punktach układu

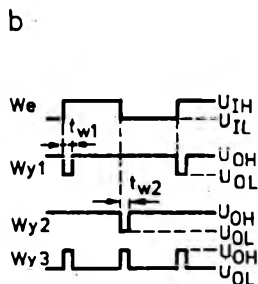
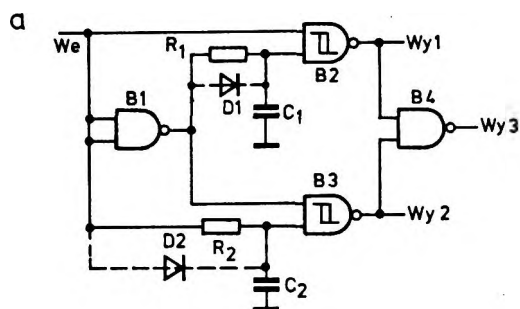


Rys. 2.42
Układ wytwarzający ujemny impuls w odpowiedzi na ujemne zbocze przebiegu wejściowego
a — schemat ideowy,
b — przebiegi w charakterystycznych punktach układu

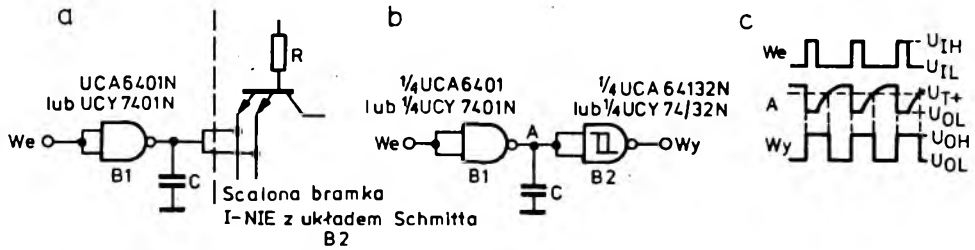
wejściu wystąpi przez krótki czas stan wysoki na obu wejściach bramki B2 powodując wytworzenie na wyjściu krótkiego ujemnego impulsu. Czas trwania impulsu wyjściowego jest określony opóźnieniem propagacji sygnału od wejścia do punktu A. Na całkowitą wartość tego opóźnienia składa się opóźnienie wnoszone przez bramkę B1 i układ całkujący RC. Czas trwania impulsu wyjściowego można w przybliżeniu określić z zależności $t_w = 1,5 RC + B$, gdzie $B = 30$ ns przy zastosowaniu bramek serii standardowej i rezystora $R = 200 \Omega$. Wielkość B występująca w wyrażeniu, określającym czas trwania impulsu wyjściowego, reprezentuje opóźnienie sygnału od wejścia do punktu A, wprowadzone przez bramkę B1 oraz układ całkujący R i pojemność montażową. Jeżeli w układzie nie zostanie dołączona pojemność C, to przy rezystorze $R = 200 \Omega$ układ będzie wytwarzał impuls o czasie trwania $t_{w\ min} = 30$ ns. W pewnych

zastosowaniach wadą przedstawionego układu jest znaczny czas powrotu t_R , określony jako minimalny odstęp czasu między końcem jednego a początkiem następnego impulsu wejściowego, dla którego jeszcze nie występuje zmniejszenie czasu trwania impulsu wyjściowego t_w . Wadę tę można w znacznym stopniu ograniczyć stosując diodę D włączoną równolegle do rezystora R. Użycie diody ma na celu przyspieszenie ustalania stanu wysokiego na wejściu bramki, do którego dołączona jest pojemność C.

Na rysunku 2.42 przedstawiono układ wytwarzający krótki ujemny impuls związany czasowo z opadającym zboczem impulsu wejściowego. Stan wysoki jest stanem początkowym na wejściu układu, po wystąpieniu opadającego zbocza przebiegu wejściowego, stan wysoki wystąpi i zostanie przez krótki czas podtrzymany na obu wejściach bramki B2 powodując wystąpienie ujemnego impulsu na wyjściu. Porównu-



Rys. 2.43
Układ wytwarzający impuls w odpowiedzi na narastające i opadające zbocza przebiegu wejściowego
a — schemat ideowy,
b — przebiegi na wejściu i wyjściu układu



Rys. 2.44. Układ zwiększający czas trwania impulsów

a — układ obciążenia bramki I-NIE z otwartym obwodem kolektora, b — schemat ideowy, c — przebiegi w charakterystycznych punktach

jąc oba opisane układy należy zwrócić uwagę, że opóźnienie wnoszone przez bramkę B1 w układzie na rys. 2.41 dodaje się do opóźnienia obwodu całkującego RC, a w układzie na rys. 2.42 ulega odejmowaniu. Jeżeli zastosujemy oba opisane układy jednocześnie, w połączeniu jak na rys. 2.43, to otrzymamy układ wytwarzający krótkie impulsy związane czasowo z narastającymi i opadającymi zboczami przebiegu wejściowego. Układ tego typu może być stosowany jako powielacz częstotliwości repetycji impulsów.

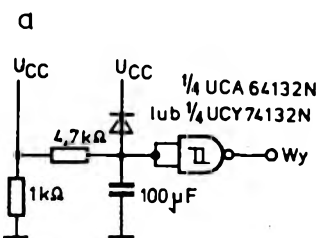
Układ zwiększający czas trwania impulsów

Na rysunku 2.44 jest przedstawiony układ zwiększający czas trwania impulsów dodatnich. Bramka B1 z otwartym obwodem kolektora pracuje jako inwerter. Rezystorem zamykającym obwód kolektora do U_{CC} jest wewnętrzny rezystor bramki B2 włączony w obwodzie bazy wieloemiterowego tranzystora wyjściowego (rys. 2.41a). Typowa wartość tej rezystancji wynosi 4 k Ω . W czasie trwania dodatniego impulsu pojemność C zostaje szybko rozładowana przez będący w stanie przewodzenia z nasyceniem tranzystor wyjściowy bramki B1 z otwartym obwodem kolektora. Na wyjściu układu wystąpi stan wysoki (1).

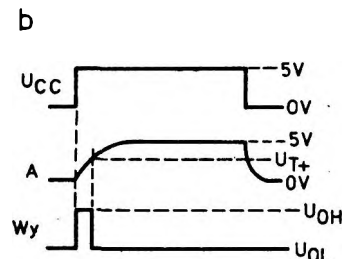
Po zakończeniu czasu trwania dodatniego impulsu wejściowego, bramka B1 zostaje włączona, natomiast stan bramki B2 nie ulega zmianie. Pojemność C będzie ładowana przez wewnętrzny obwód bramki B2, złożony z szeregowo połączonych: złącza emiter — baza tranzystora wejściowego i rezystora R. Gdy napięcie na kondensatorze C wzrośnie do wartości napięcia progowego U_{T+} wtedy dopiero nastąpi przełączenie bramki B2. Czas trwania impulsów wyjściowych będzie dłuższy od czasu trwania impulsów wejściowych o czas, w którym napięcie na pojemności C wzrasta od U_{OL} do U_{T+} . Zasadę pracy opisanego układu ilustruje rys. 2.44.

Układ wytwarzający impuls przy włączeniu napięcia zasilania

W wielu urządzeniach wymagane jest, aby po włączeniu napięcia zasilania układ samoczynnie został ustawiony w stanie wyjściowym (np. zerowym). Możliwość sterowania bramek I-NIE z przerzutnikiem Schmitta przebiegami wolnozmiennymi jest wykorzystana do wytworzenia impulsu po załączeniu napięcia zasilania. Na rysunku 2.45 przedstawiono bardzo prosty układ wytwarzający dodatni impuls po każdorazowym włączeniu napięcia zasilania.

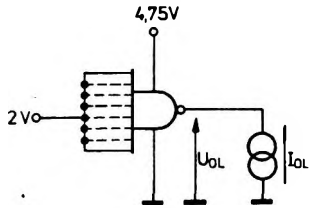


Rys. 2.45
Układ wytwarzający impuls przy załączeniu napięcia zasilania
a — schemat ideowy, b — przebiegi w charakterystycznych punktach układu

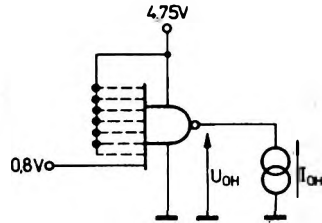


2.1.1.11. Układy pomiarowe bramek I-NIE

Pomiary parametrów statycznych

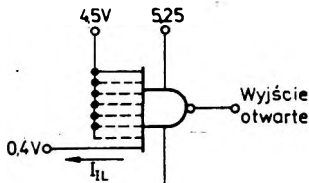


Układ pomiarowy A. Pomiar U_{oL}



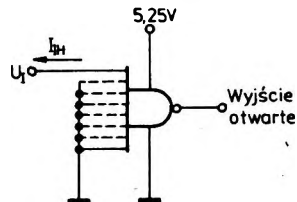
Pomiary wykonuje się dla $U_I = 0,8 \text{ V}$ na każdym wejściu oddzielnie.

Układ pomiarowy B. Pomiar U_{oH}



Każde wejście jest mierzone oddzielnie.

Układ pomiarowy C. Pomiar I_{iL}

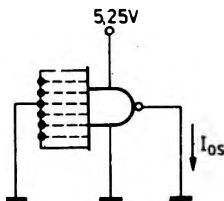


Każde wejście jest mierzone oddzielnie.

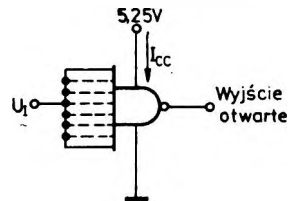
Pomiar I_{iH} przeprowadza się przy:

a) $U_I = 2,4 \text{ V}$, b) $U_I = 5,5 \text{ V}$

Układ pomiarowy D. Pomiar I_{iH}



Układ pomiarowy E. Pomiar I_{oS}

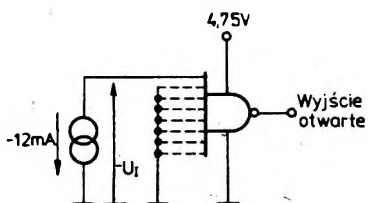


Wszystkie bramki są mierzone jednocześnie.

Przy pomiarze I_{cCL} przyłożyć na wejścia $U_I = 5 \text{ V}$.

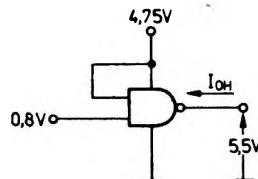
Przy pomiarze I_{cCH} przyłożyć na wejścia $U_I = 0 \text{ V}$.

Układ pomiarowy F. Pomiar I_{cC}



Każde wejście jest mierzone oddzielnie.

Układ pomiarowy G. Pomiar U_I



Pomiary wykonuje się dla $U_I = 0,8 \text{ V}$ na każdym wejściu oddzielnie.

Układ pomiarowy H. Pomiar I_{oH}

Pomiary parametrów dynamicznych

Pomiary parametrów dynamicznych bramek I - NIE z wyjściem przeciwnym
 Układ pomiarowy I

Pomiary parametrów dynamicznych bramek I - NIE z otwartym obwodem kolektora tranzystora wyjściowego
 Układ pomiarowy J

Przebiegi określające pomiary parametrów dynamicznych

Uwagi:

1. Parametry impulsów wejściowych: amplituda 3,5 V, poziom podstawy 0 V, czas trwania $t_w = 500$ ns, czas narastania $t_r = 10$ ns, czas opadania $t_f = 5$ ns, częstotliwość 1 MHz.
2. Impedancja wyjściowa generatora impulsów $Z_0 = 50 \Omega$.
3. Wartość C_L uwzględnia pojemność sondy i pojemność montażu.
4. Każda bramka jest mierzona oddzielnie.

Generator A

Wyjście

Generator A U_{CCmin} U_{CCmax} U_{CC}
 Wyjście U_{OH} U_{OL}

Pomiary U_{OL} , U_{OH} , U_{T+} , U_{T-} bramek I - NIE z przerzutnikiem Schmitta
 Układ pomiarowy K

Pomiary parametrów dynamicznych bramek I - NIE z przerzutnikiem Schmitta
 Układ pomiarowy L

Przebieg wejściowy

Przebieg wyjściowy

PRZEBIEGI OKREŚLAJĄCE PARAMETRY DYNAMICZNE

Uwagi:

1. Parametry impulsów wejściowych: amplituda 3 V, czas trwania $t_w = 500$ ns, częstotliwość 1 MHz, czas narastania $t_r = 10$ ns, czas opadania $t_f = 5$ ns.
2. Impedancja wyjściowa generatora $Z_0 = 50 \Omega$.
3. Wartość C_L uwzględnia pojemność sondy i pojemność montażu.
4. Każda bramka jest mierzona oddzielnie.