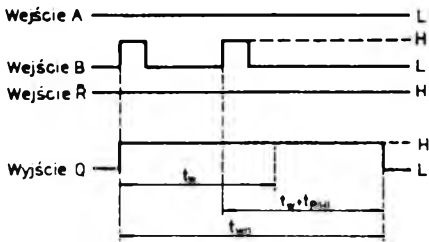
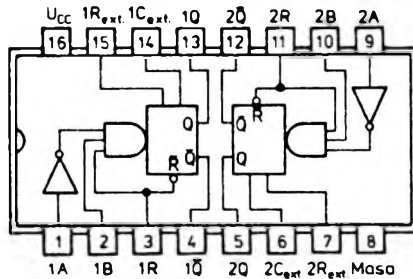


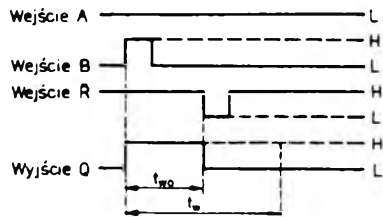
### 2.1.8.3. Dwukrotne przerzutniki monostabilne: UCA64123N, UCY74123N

wejścia		Wyjścia		
R	A	B	Q	$\bar{Q}$
L	X	X	L	H
X	H	X	L	H
X	X	L	L	H
H	L			
H		H		
	L	H		

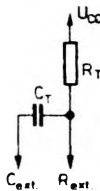
H = stan wysoki, L = stan niski, X = stan dowolny,  
 = zmiana stanu z niskiego na wysoki,  
 = zmiana stanu z wysokiego na niski,  
 = impuls do stanu wysokiego  
 = impuls do stanu niskiego



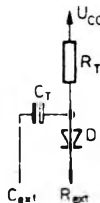
Przebiegi czasowe ilustrujące wyzwania podtrzymywelne



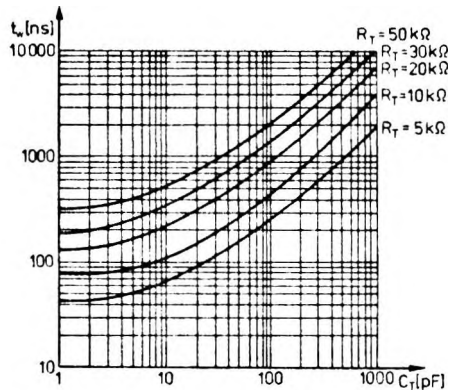
Przebiegi czasowe ilustrujące zerowania przerzutnika



Sposób dołączenia elementów  $R_T$ ,  $C_T$



Sposób dołączenia kondensatora elektrolitycznego  $C_T$



Zależność czasu trwania generowanego impulsu  $t_w$  od wartości  $C_T$ ,  $R_T$  dla zakresu  $C_T \leq 1000$  pF.

Monolityczny układ scalony UCA64123N lub UCY74123N zawiera dwa identyczne, niezależne od siebie przerzutniki monostabilne z podtrzymywaniem wyzwalaniem dodatnim (wejście B) lub ujemnym (wejście A) zboczem impulsów wejściowych oraz możliwością zerowania w dowolnym momencie trwania impulsu wyjściowego.

Działanie logiczne przerzutnika monostabilnego opisuje tabela stanów.

Istnieje możliwość wydłużenia czasu trwania impulsu wyjściowego przez przyłożenie kolejnych impulsów wyzwalających w czasie trwania stanu quasistabilnego lub możliwość skrócenia czasu trwania impulsu wyjściowego przez przyłożenie impulsu zerującego. Bez podtrzymywania wyzwalania czas trwania impulsu wyjściowego jest określony przez stałą czasową  $C_T R_T$ . Wartość rezystancji  $R_T$  powinna być zawarta w zakresie  $R_T = 5 \div 50 \text{ k}\Omega$ . Pojemność  $C_T$  może być dobrana od zera do każdej wymaganej wartości. Czas trwania impulsu wyjściowego  $t_w$  dla pojemności  $C_T \geq 1000 \text{ pF}$  wynosi

$$t_w = 0,32 \cdot C_T \cdot R_T \left( 1 + \frac{0,7}{R_T} \right)^2$$

przy czym  $R_T$  opisano w  $\text{k}\Omega$ ,  $C_T$  w  $\text{pF}$  i  $t_w$  w  $\text{ns}$ .

Elementy  $C_T$ ,  $R_T$  należy dołączyć do wyprowadzeń  $C_{est}$ ,  $R_{est}$  zgodnie ze schematem. Jeżeli wartość pojemności  $C_T \leq 1000 \text{ pF}$ , czas trwania impulsu wyjściowego należy odczytać z wykresu.

Jeżeli  $C_T$  jest kondensatorem elektrolitycznym, to elementy zewnętrzne należy dołączyć zgodnie ze schematem.

W układzie tym dioda D jest impulsową diodą krzemową (np. BAYP 94). Czas trwania impulsu wyjściowego należy obliczyć z zależności

$$t_w = 0,28 \cdot C_T \cdot R_T \left( 1 + \frac{0,7}{R_T} \right)$$

przy czym  $R_T = 5 \div 30 \text{ k}\Omega$

Minimalny odstęp czasu pomiędzy impulsami podtrzymującymi wyzwalanie jest określony zależnością

$$t_{min} [\text{ns}] = 0,22 \cdot C_T [\text{pF}]$$

Układy UCA64123N i UCY74123N są produkowane w obudowach plastikowych A49E(CE71).

#### Zalecane warunki pracy

Parametry		Wartość			Jednostki	
		min	nom	max		
Nazwa		Symbol	min	nom	max	
Napięcie zasilania		$U_{CC}$	4,75	5,0	5,25	V
Obciążalność każdego wyjścia w stanie	niskim	$N_L$			10	s.o.l.
	wysokim	$N_H$			20	
Obciążenie wnoszone przez wejścia	A, B				1	
	R				2	
Czas ustalania impulsu na wejściach A i B		$t_{setup}$	40			ns
Czas przetrzymywania impulsu na wejściach A i B		$t_{hold}$	40			
Czas trwania impulsu na wejściach R		$t_{wR}$	40			
Rezystancja zewnętrzna		$R_T$	5		50	$\text{k}\Omega$
Pojemność wejścia $R_T$		$C_{RT}$			50	$\text{pF}$
Zakres temperatury otoczenia	UCA64123N	$t_{amb}$	-40		85	$^{\circ}\text{C}$
	UCY74123N		0		70	

Wartości dopuszczalne parametrów

Parametry		Wartość		Jednostki
Nazwa	Symbol	min	max	
Napięcie zasilania	$U_{CC}$		7	V
Napięcie wejściowe	$U_I$		5,5	V
Ujemny prąd wejściowy	$-I_I$		12	mA
Zakres temperatury przechowywania	$t_{110}$	-55	125	°C

Parametry statyczne

(Jeżeli nie podano inaczej — w pełnym zakresie temperatury otoczenia)

Parametry		Wartość			Jedno- stki	Warunki pomiaru	Układ pomia- rowy
Nazwa	Sym- bol	min	typ <sup>1)</sup>	max			
Napięcie wejściowe w stanie niskim	$U_{IL}$		0,8		V		
Napięcie wejściowe w stanie wysokim	$U_{IH}$	2			V		
Ujemne napięcie wejściowe	$-U_I$		1,5		V	$U_{CC} = 4,75 \text{ V}$ $t_{amb} = 25 \text{ °C}$	G
Prąd wejściowy w stanie niskim dla wejść:	A, B		-1,6		mA	$U_{CC} = 5,25 \text{ V}$ $U_I = 0,4 \text{ V}$	C
	$\bar{R}$		-3,2				
Prąd wejściowy w stanie wysokim dla wejść:	A, B		40		µA	$U_{CC} = 5,25 \text{ V}$ $U_I = 2,4 \text{ V}$	D
	$\bar{R}$		80				
	każdego wejścia		1		mA	$U_{CC} = 5,25 \text{ V}$ $U_I = 5,5 \text{ V}$	
Napięcie wyjściowe w stanie niskim	$U_{OL}$	0,2	0,4		V	$I_{OL} = 16 \text{ mA}$	A
Prąd wyjściowy w stanie niskim	$I_{OL}$		16		mA	$U_{OL} \leq 0,4 \text{ V}$	
Napięcie wyjściowe w stanie wysokim	$U_{OH}$	2,4	3,4		V	$I_{OH} = -800 \text{ µA}$	B
Prąd wyjściowy w stanie wysokim	$I_{OH}$		-800		µA	$U_{OH} \geq 2,4 \text{ V}$	
Zwarciov prąd wyjściowy <sup>2)</sup>	$I_{OS}$	-10	-25	-40	mA	$U_{CC} = 5,25 \text{ V}$	E
Prąd zasilania	$I_{CC}$		46	66	mA	$U_{CC} = 5,25 \text{ V}$	F

<sup>1)</sup> Wartości typowe podane są przy  $U_{CC} = 5 \text{ V}$ ,  $t_{amb} = 25 \text{ °C}$   
<sup>2)</sup> Jednocześnie może być zwarte nie więcej niż jedno wyjście

Parametry dynamiczne przy  $U_{CC} = 5\text{ V}$ ,  $t_{amb} = 25^\circ\text{C}$

Parametry		Wartość			Jednostki	Warunki pomiaru	Układ pomiarowy
Nazwa		Sym-bol	min	typ			
Czas propagacji sygnału do stanu niskiego na wyjściu $Q$ od wejścia:	A	$t_{PHL}$	30	40	ns	$C_L = 15\text{ pF}$ $R_L = 400\ \Omega$ $C_T = 0$ $R_T = 5\text{ k}\Omega$	H
	B		27	36			
Czas propagacji sygnału do stanu wysokiego na wyjściu $Q$ od wejścia:	A	$t_{PLH}$	22	33	ns		
	B		19	28			
Czas propagacji sygnału do stanu niskiego na wyjściu $Q$ od wejścia R		$t_{PHL}$	18	27	ns		
Czas propagacji sygnału do stanu wysokiego na wyjściu $Q$ od wejścia R		$t_{PLH}$	30	40	ns		
Czas trwania impulsu wejściowego bez użycia pojemności zewnętrznej		$t_w$	45	65	ns		
Czas trwania impulsu wyjściowego przy użyciu rezystora zewnętrznego		$t_w$	2,76	3,03	3,37	$\mu\text{s}$	$C_T = 1000\text{ pF}$ $R_T = 10\text{ k}\Omega$ $C_L = 15\text{ pF}$ $R_L = 400\ \Omega$

### Pomiary parametrów statycznych

Tabela napięć wejściowych przy pomiarach  $U_{OL}$

Napięcie na wejściach [V]	Wyjście badane
R	$Q$
0,8	otwarte
otwarte	0

Układ pomiarowy A. Pomiar  $U_{OL}$

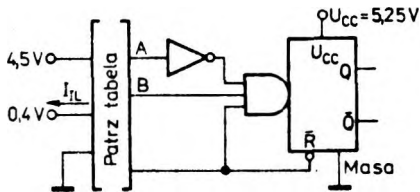
Tabela napięć wejściowych przy pomiarach  $U_{OH}$

Napięcie na wejściach [V]	Wyjście badane
R	$Q$
otwarte	0
0,8	otwarte

Układ pomiarowy B. Pomiar  $U_{OH}$

Tabela napięć wejściowych przy pomiarach  $I_{IL}$

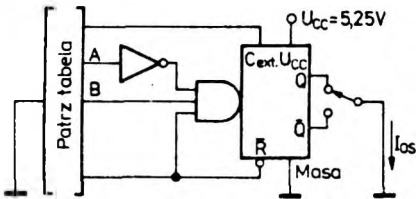
Pozostałe wejścia			Wyjście badane
$U_1 = 4,5V$	$U_1 = 0V$	Otwarte	
1R, 2R	1B, 2A, 2B	-	1A
1R, 2R	1A, 2A, 2B	-	1B
1R, 2R	1A, 1B, 2B	-	2A
1R, 2R	1A, 1B, 2A	-	2B
-	1B, 2B, 2R	1A, 2A	1R
-	1B, 2B, 1R	1A, 2A	2R



Układ pomiarowy C. Pomiar  $I_{IL}$

Tabela określająca warunki pomiaru  $I_{OS}$

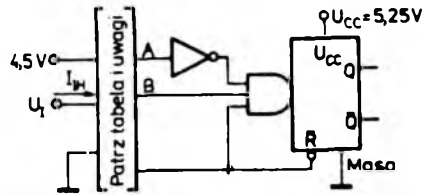
Napięcie na wejściach [V]		Wyjście badane
R	C ext	
otwarte	0	Q
0	otwarte	Q



Układ pomiarowy E. Pomiar  $I_{OS}$

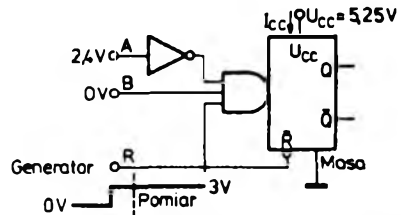
Tabela napięć wejściowych przy pomiarach  $I_{IH}$

Pozostałe wejścia		Wyjście badane
$U_1 = 4,5V$	$U_1 = 0V$	
2A, 1B, 2B	1R, 2R	-
1A, 2A, 2B	1R, 2R	-
1A, 1B, 2B	1R, 2R	-
1A, 2A, 1B	1R, 2R	-
-	1B, 2B, 2R	1A, 2A
-	1B, 2B, 1R	1A, 2A



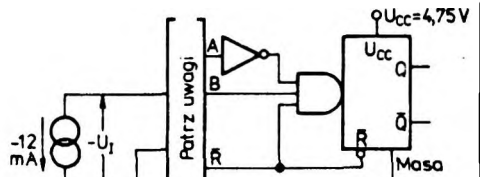
Przy pomiarach  $I_{IH}$  przytożyc: a)  $U_1 = 2,4V$  b)  $U_1 = 5,5V$  do wejścia badanego, na pozostałe wejścia według tabeli.

Układ pomiarowy D. Pomiar  $I_{IH}$



Uwaga: pomiar  $I_{CC}$  wykonuje się dla obu przerzutników jednocześnie

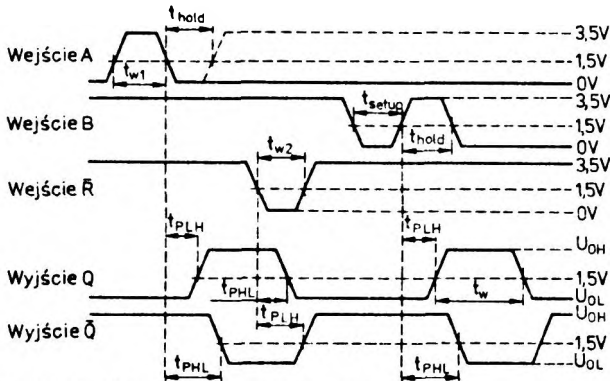
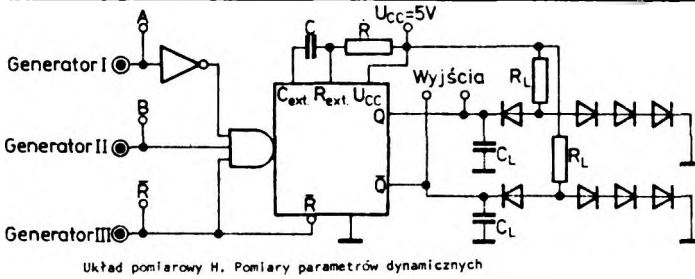
Układ pomiarowy F. Pomiar  $I_{CC}$



Uwagi: Każde wejście jest badane oddzielnie. Pomiar  $-U_1$  wykonać przy  $I_1 = -12mA$  z wejścia mierzzonego, pozostałe wejścia dotychczas do masy.

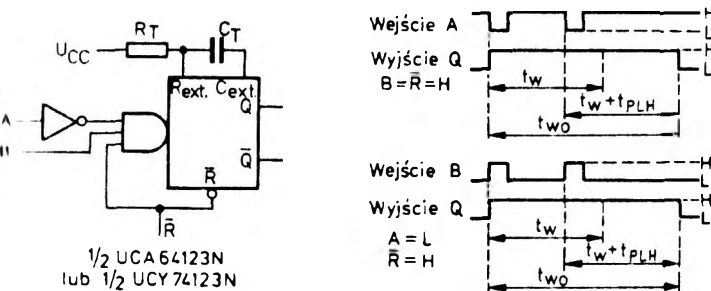
Układ pomiarowy G. Pomiar  $-U_1$

## Pomiary parametrów dynamicznych



- Uwagi:
1. Parametry impulsów wejściowych: czas trwania  $t_{w1} = t_{w2} = t_{hold} = t_{setup} = 40$  ns częstotliwość  $f = 1$  MHz, czas narastania i opadania zboczy impulsów  $t_r = t_f = 10$  ns (mierzony pomiędzy 10% i 90% amplitudy)
  2. Impedancja wyjściowa generatorów  $Z_o \approx 50 \Omega$ .
  3. Wartość  $C_L$  uwzględniła pojemność sondy i pojemność montażu
  4. Wszystkie diody są typu BAYP95 lub odpowiedniki

### 2.1.8.4. Typowe zastosowania przerzutników 64/74123N

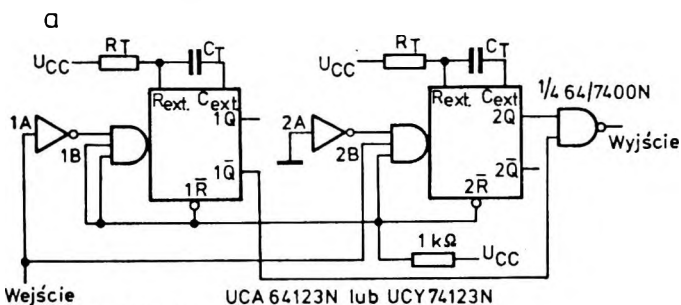


Rys. 2.128

Generacja impulsów z podtrzymanym wyzwaniem

a — schemat logiczny, b — przebiegi czasowe przy wyzwaniu opadającym zboczem, c — przebiegi czasowe przy wyzwaniu narastającym zboczem

Podstawowym obszarem zastosowań przerzutników monostabilnych są układy generacji przebiegów impulsowych o określonych parametrach. Wyróżniającą cechą przerzutników monostabilnych UCA64123N i UCY74123N jest podtrzymywane wyzwalanie, czyli możliwość ponownego wyzwalania przerzutnika w czasie trwania poprzednio wyzwolonego impulsu. Cecha ta umożliwia generację impulsów o dowolnym czasie trwania. Koniec generowanego impulsu następuje po czasie  $t_w + t_{PLN}$  od ostatniego zbocza wyzwalającego (gdzie  $t_w$  jest czasem trwania impulsu przy jednokrotnym wyzwalaniu). Graficzną ilustrację generacji impulsów z podtrzymywanym wyzwalaniem pokazano na rys. 2.128.



Rys. 2.129. Układ opóźnienia impulsów

a — schemat ideowy, b — przebiegi czasowe

czas trwania impulsu na wyjściu  $1Q$  jest taki jak na wyjściu  $2Q$ , to czas trwania impulsu wyjściowego zostanie odtworzony na wyjściu z dokładnością określoną równością czasów trwania impulsów na wyjściach  $1Q$  i  $2Q$ .

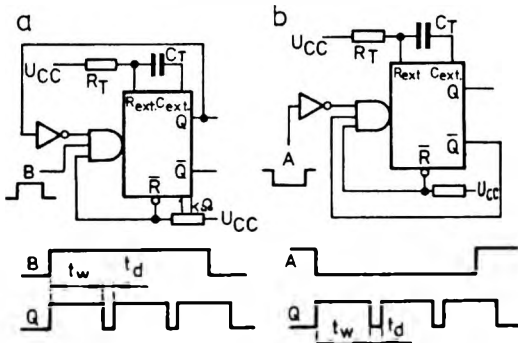
### Układy astabilne

Przerzutniki monostabilne 64/74123N mogą być stosowane do generowania ciągu krótkich impulsów. Na rysunku 2.130 przedstawiono schemat bramkowanych generatorów krótkich impulsów. Przy zamknięciu pętli sprzężenia z wyjściem  $Q$  na wejście  $A$  (rys. 2.130a) lub z wyjścia  $Q$  na wejście  $B$  (rys. 2.130b)

### Układ opóźnienia impulsów

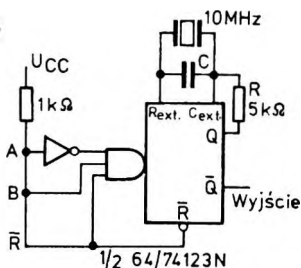
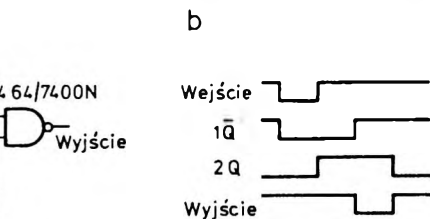
Na rysunku 2.129 przedstawiono schemat układu opóźnienia impulsu z możliwością zachowania czasu trwania impulsu pierwotnego. Pierwszy przerzutnik jest wyzwalany opadającym zboczem, a drugi narastającym zboczem impulsu wejściowego. Jeżeli

uzyskuje się ciąg impulsów o czasie trwania równym czasowi opóźnienia propagacji w pętli sprzężenia. Czas trwania impulsów można zwiększyć włączając szeregowo do pętli sprzężenia parzystą liczbę elementów logicznych z negacją lub dowolną liczbę elementów nie wprowadzających negacji. Czas trwania odstępów między impulsami określają wartości użyt-



Rys. 2.130. Bramkowane generatory krótkich impulsów

a — generator bramkowany stanem wysokim, b — generator bramkowany stanem niskim



Rys. 2.131. Schemat ideowy generatora o częstotliwości stabilizowanej rezonatorem kwarcowym

kowych  $C_T$ ,  $R_T$ . Wejście  $B$  na rys. 2.130a lub wejście  $A$  na rys. 2.130b służą do bramkowania impulsów w wymaganym przedziale czasowym.

Na rysunku 2.131 przedstawiono schemat generatora o częstotliwości stabilizowanej rezonatorem kwarcowym. Wartości  $C$ ,  $R$  należy dobrać tak, aby częstotliwość generowana przez układ bez rezonatora kwarcowego była większa od częstotliwości nominalnej generatora. Po dołączeniu rezonatora kwarcowego układ generuje przebieg o częstotliwości zależnej od rezonatora.

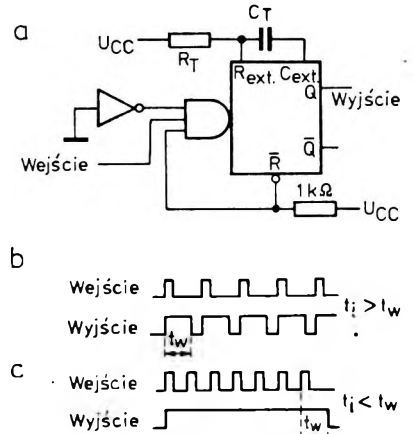
### Komparatory częstotliwości

Przerzutniki monostabilne z podtrzymywaniem wyzwalaniem mogą być stosowane w układach porównania częstotliwości. Rysunek 2.132 ilustruje zachowanie przerzutnika dla różnych częstotliwości wyzwalania. Dla częstotliwości wejściowej mniejszej od zadanej  $f = \frac{1}{t_w}$  otrzymuje się przebieg pokazany na

rys. 2.132b, natomiast dla częstotliwości większej otrzymuje się przebieg przedstawiony na rys. 2.132c.

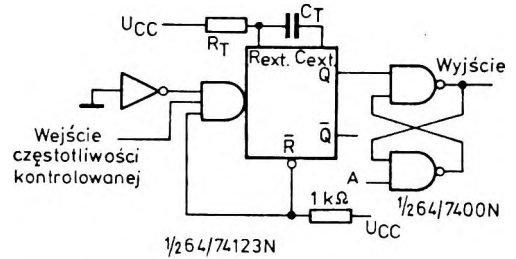
Z uwagi na występowanie różnic tych przebiegów przerzutniki te mogą być wykorzystane w układach porównywania częstotliwości. Na rysunku 2.133 przedstawiono prosty układ sygnalizujący zmniejszenie częstotliwości poniżej wartości zadanej  $f = \frac{1}{t_w}$

( $t_w$  jest wartością czasu trwania impulsu określonego wartościami elementów  $C_T$ ,  $R_T$ ). Na wejście  $A$  przerzutnika  $RS$  należy wstępnie przyłożyć impuls do



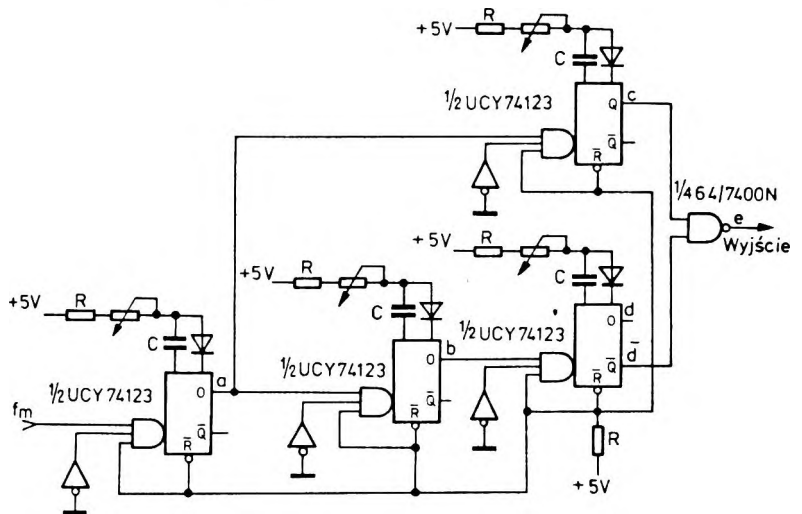
Rys. 2.132. Generacja przebiegów czasowych z zastosowaniem przerzutnika monostabilnego 64/74123

a — schemat logiczny, b — przebiegi czasowe dla  $t_i > t_w$ , c — przebiegi czasowe dla  $t_i < t_w$

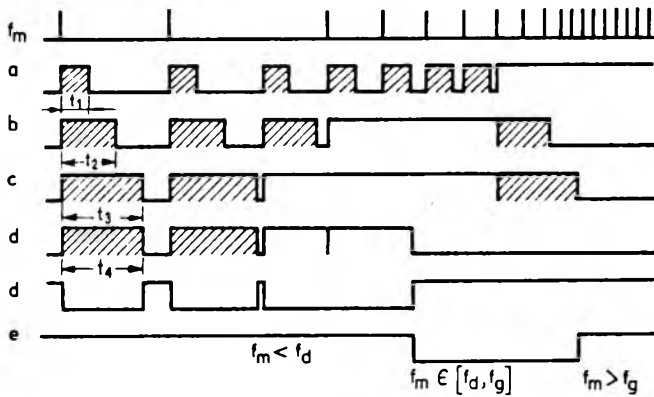


Rys. 2.133. Prosty układ porównania częstotliwości z wartością zadaną

Rys. 2.134 Schemat logiczny przedziałowego komparatora częstotliwości







Rys. 2.135  
Przebiegi czasowe ilustrujące działanie przedziałowego komparatora częstotliwości

stanu niskiego. W czasie, gdy częstotliwość wejściowa jest większa od zadanej, na wyjściu  $Q$  przerzutnika monostabilnego utrzymuje się stan wysoki. Zmniejszenie częstotliwości kontrolowanej poniżej impulsu do stanu niskiego wywołuje na wyjściu  $Q$  przerzutnika monostabilnego zmianę stanu przerzutnika  $RS$ . Ponowne uruchomienie układu porównującego wymaga przyłożenia na wejście  $A$  przerzutnika  $RS$  impulsu do stanu niskiego.

Przykład komparatora przedziałowego częstotliwości, gdzie wykorzystano właściwości przerzutników 64/74123N przedstawiono na rys. 2.134. Przebiegi czasowe ilustrujące działanie komparatora widać na rys. 2.135. Częstotliwości graniczne przedziału częstotliwości określają zależności:

$$f_d = \frac{1}{t_1}; \quad f_g = \frac{1}{t_2}$$