

Dwukrotne odbiorniki linii UCA65107N, UCA65108N, UCY75107N, UCY75108N

Monolityczne układy scalone UCA65107N, UCA65108N, UCY75107N lub UCY75108N zawierają dwa niezależne odbiorniki różnicowe linii ze wspólnymi wyprowadzeniami wejścia strobowania (S), napięcia zasilania i masy oraz obwodem źródła prądowego.

Działania logiczne odbiornika określa tabela stanów. Układy 65/75107 zawierają odbiorniki z wyjściem aktywnym w układzie dwutranzystorowym (*totem pole*) o poziomach logicznych TTL, natomiast odbiorniki 65/75108 mają wyjścia z otwartym obwodem kolektora.

Konfiguracja wyjścia odbiorników 65/75108 umożliwia realizację funkcji tzw. iloczynu montażowego (*wired — AND*) z zastosowaniem układów z wyjściami tego typu.

Układy 65/75107 i 65/75108 są zaprojektowane dla rozróżniania sygnałów o amplitudzie 25 mV (lub większej) i przetwarzania polaryzacji tego sygnału na odpowiednie poziomy logiczne TTL. Wielka czułość wejściowa odbiorników 65/75107 i 65/75108, określana jako stałe różnicowe napięcia na jego wejściach, powodujące wymuszenie na wyjściu odpowiedniego poziomu logicznego, jest szczególnie ważna, gdy dane są przesyłane długą linią i sygnały są silnie stłumione. Wielka czułość umożliwia również zastosowanie odbiornika jako komparatora, wzmacniacza odczytu i dyskryminatora.

Dzięki wielkiej impedancji wejściowej odbiorniki 65/75107 i 65/75108 wprowadzają bardzo małe obciążenie linii przesyłowej. Cecha ta umożliwia zastosowanie odbiorników w systemach wielokierunkowego niejednoczesnego przesyłania informacji za pomocą wspólnej linii (*data bus, party line*).

Układy 65/75107 i 65/75108 mają wejścia strobowania, które umożliwiają wymuszenie stanu wysokiego na wyjściu, niezależnie od sygnału podawanego na wejścia różnicowe. Strobowany może być każdy odbiornik oddzielnie (z wejść G) lub obydwa jednocześnie (z wejścia S).

Z uwagi na realizowaną funkcję w układzie każdego odbiornika można wyróżnić:

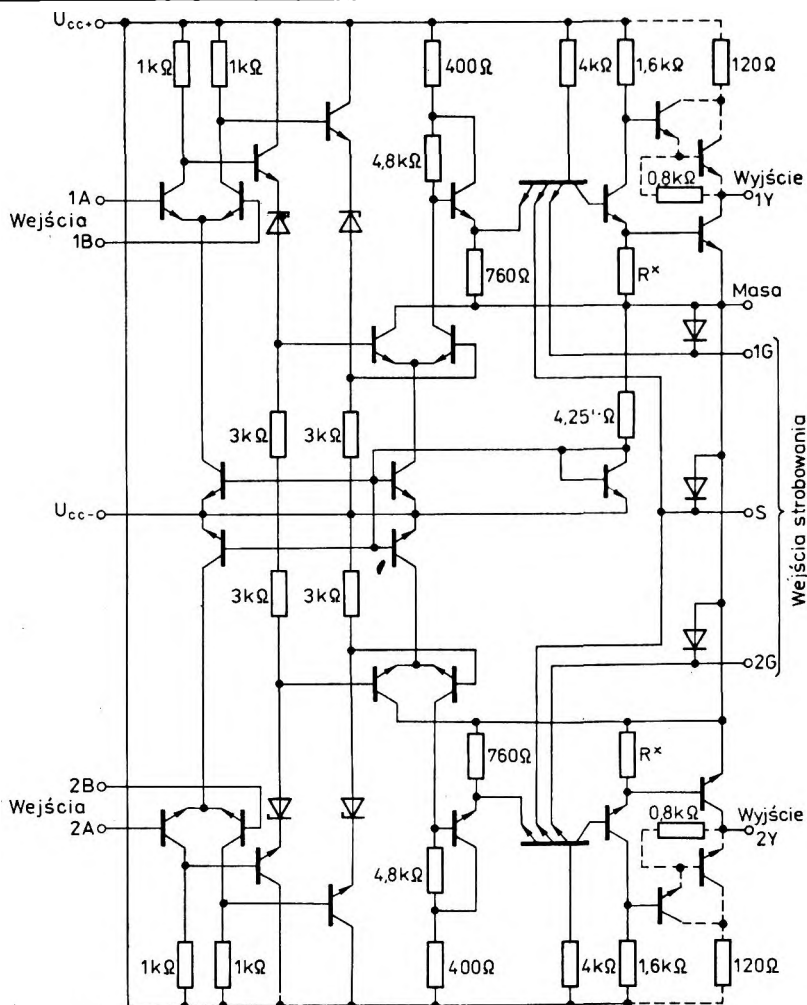
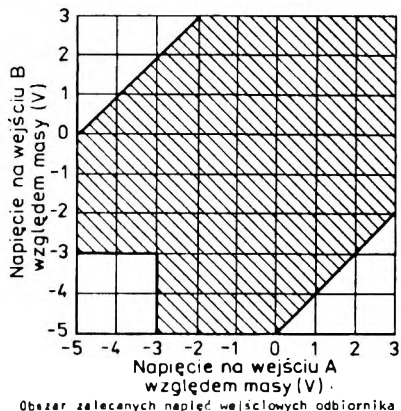
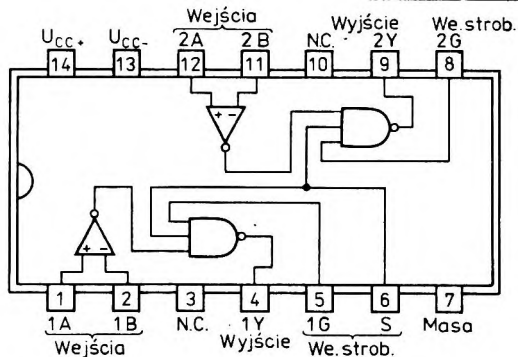
- wejściowy wzmacniacz różnicowy, który zapewnia dużą impedancję wejściową,
- obwód przesuwania poziomu,
- drugi stopień wzmacniacza różnicowego, który poprawia współczynnik tłumienia sygnałów nieróżnicowych,
- stopień wyjściowy zapewniający wysterowanie układów TTL.

Układy UCA65107N, UCA65108N, UCY75107N i UCY75108N są produkowane w obudowach A49B (CE70).

Tabela stanów odbiornika 65/75107 lub 65/75108

Wejściowe napięcie różnicowe $A - B$	Wejście strobowania		Wyjście Y
	G	S	
$U_R \geq 25 \text{ mV}$	X	X	H
$-25 \text{ mV} < U_R < 25 \text{ mV}$	X	L	H
	L	X	H
	H	H	Stan nieokreślony
$U_R \leq -25 \text{ mV}$	X	L	H
	L	X	H
	H	H	L

Oznaczenia: H = stan wysoki, L = stan niski, X = stan niski lub wysoki.



Schemat ideowy dwukrotnego odbiornika linii. Elementy dotknięte liniami przerywanymi znajdują się tylko w układach UCA65107N, UCY75107N. Wartości rezystorów R^x wynoszą $1\text{ k}\Omega$ dla układów UCA65107N, UCY75107N oraz 750Ω dla układów UCA65108N, UCY75108N

Wartości dopuszczalne parametrów

Parametry		Wartość		Jednostki
Nazwa	Symbol	min	max	
Dodatnie napięcie zasilania ⁽¹⁾	U_{CC+}		7	V
Ujemne napięcie zasilania ⁽¹⁾	U_{CC-}		-7	V
Wejściowe napięcie różnicowe ⁽²⁾	U_{ID}	-6	6	V
Wejściowe napięcie nieróżnicowe ⁽¹⁾	U_{IC}	-5	5	V
Napięcie wejściowe dla wejść strobowania	U_I		5,5	V
Zakres temperatury przechowywania	t_{sto}	-55	125	°C

Zalecane warunki pracy³⁾

Parametry		Wartość			Jednostki
Nazwa	Symbol	min	nom	max	
Dodatnie napięcie zasilania ¹⁾	U_{CC+}	4,75	5,0	5,25	V
Ujemne napięcie zasilania ¹⁾	U_{CC-}	-4,75	-5,0	-5,25	V
Prąd wyjściowy w stanie niskim	I_{OL}			16	mA
Wejściowe napięcie różnicowe ^{2) 4)}	U_{ID}	-5		5	V
Wejściowe napięcie nieróżnicowe ^{1) 4)}	U_{IC}	-3		3	V
Zakres napięć na wejściu różnicowym w stosunku do masy ⁴⁾	U_I	-5		3	V
Zakres temperatury otoczenia	UCA65107N UCA65108N	t_{amb}	-40	85	°C
	UCY75107N UCY75108N		0	70	

¹⁾ Wartość napięcia określona względem wyprowadzenia masy

²⁾ Wartość napięcia określona na wejściu nieodwracającym (+) względem wyprowadzenia wejścia odwracającego (-)

³⁾ Gdy używany jest tylko jeden odbiornik, to wejścia drugiego odbiornika powinny być włączone do masy

⁴⁾ Zalecana kombinacja napięć wejściowych jest zawarta w zacięzionym polu rysunku przedstawionego obok

Definicje poziomów napięć wejściowych

Parametry		Wartość		Jednostki	Układ pomiarowy
Nazwa	Symbol	min	max		
Napięcie różnicowe w stanie niskim	U_{IDL}	-5	-0,025	V	A
Napięcie różnicowe w stanie wysokim	U_{IDH}	0,025	5		
Napięcie wejściowe strobujące w stanie niskim	$U_{IL(S)}$	0	0,8	V	
Napięcie wejściowe strobujące w stanie wysokim	$U_{IH(S)}$	2	5,5		

Parametry statyczne

(Jeżeli nie podano inaczej — w pełnym zakresie temperatury otoczenia)

Parametry		Wartość		Jednostki	Warunki pomiaru	Układ pomiarowy
Nazwa	Sym-bol	min	typ ¹⁾ max			
Prąd wejściowy w stanie niskim wejścia nieodwracającego 1A lub 2A		I_{IL}	-10	μA	$U_{CC+} = 5,25 \text{ V}$ $U_{CC-} = -5,25 \text{ V}$ $U_{ID} = -2 \text{ V}$ $U_{IC} = -3 \text{ V} \div +3 \text{ V}$	B
Prąd wejściowy w stanie wysokim wejścia nieodwracającego 1A lub 2A		I_{IH}	75	μA	$U_{CC+} = 5,25 \text{ V}$ $U_{CC-} = -5,25 \text{ V}$ $U_{ID} = 0,5 \text{ V}$ $U_{IC} = -3 \text{ V} \div +4 \text{ V}$	
Prąd wejściowy w stanie niskim wejścia strobowania	G	I_{IL}	-1,6	mA	$U_{CC+} = 5,25 \text{ V}$ $U_{CC-} = -5,25 \text{ V}$ $U_I = 0,4 \text{ V}$	D
	S		-3,2			
Prąd wyjściowy w stanie wysokim wejścia strobowania	G	I_{IH}	40	μA	$U_I = 2,4 \text{ V}$	
			1	mA	$U_I = 5,25 \text{ V}$	
	S		80	μA	$U_I = 2,4 \text{ V}$	
			2	mA	$U_I = 5,25 \text{ V}$	
Napięcie wyjściowe w stanie niskim		U_{OL}	0,4	V	$I_{OL} = 16 \text{ mA}$	
Napięcie wyjściowe w stanie wysokim (dla układów 65/75107)		U_{OH}	2,4	V	$I_{OH} = -400 \mu\text{A}$	
Prąd wyjściowy w stanie wysokim (dla układów 65/75108)		I_{OH}	250	μA	$U_{CC+} = 4,75 \text{ V}$ $U_{CC-} = -4,75 \text{ V}$ $U_{OH} = 5,5 \text{ V}$	
Zwarciovy prąd wyjściowy ²⁾ (dla układów 65/75107)		I_{OS}	-18 -70	mA	$U_{CC+} = 5,25 \text{ V}$ $U_{CC-} = -5,25 \text{ V}$ $U_{ID} = 25 \text{ mV}$ $U_O = 0 \text{ V}$	E
Prąd zasilania dla wy-prowadzenia	U_{CC+}	I_{CC+}	18 30	mA	$U_{CC+} = 5,25 \text{ V}$ $U_{CC-} = -5,25 \text{ V}$ $U_{ID} = 25 \text{ mV}$	F
	U_{CC-}	I_{CC-}	-8,4 -15			

¹⁾ Wartości typowe są podane przy $U_{CC+} = 5 \text{ V}$, $U_{CC-} = -5 \text{ V}$, $I_{amb} = 25^\circ\text{C}$

²⁾ Jednocześnie może być zwarte do masy nie więcej niż jedno wyjście.

Parametry dynamiczne przy $U_{CC+} = 5 \text{ V}$, $U_{CC-} = -5 \text{ V}$, $t_{amb} = 25^{\circ}\text{C}$

Parametry		Wartość		Jednostki	Warunki pomiaru	Układ pomiarowy
Nazwa	Symbol	typ	max			
Czas propagacji sygnału do stanu niskiego na wyjściu od wejść różnicowych A i B	t_{PHL}	17	25	ns	Dla układów 65/75107 $C_L = 50 \text{ pF}$, $R_L = 390 \Omega$	G
		19	25		Dla układów 65/75108 $C_L = 15 \text{ pF}$, $R_L = 390 \Omega$	
Czas propagacji sygnału do stanu wysokiego na wyjściu od wejść różnicowych A i B	t_{PLH}	17	25	ns	Dla układów 65/75107 $C_L = 50 \text{ pF}$, $R_L = 390 \Omega$	G
		19	25		Dla układów 65/75108 $C_L = 15 \text{ pF}$, $R_L = 390 \Omega$	
Czas propagacji sygnału do stanu niskiego na wyjściu od wejść strobowania G lub S	$t_{PHL}(S)$	8	15	ns	Dla układów 65/75107 $C_L = 50 \text{ pF}$, $R_L = 390 \Omega$	G
		13	20		Dla układów 65/75108 $C_L = 15 \text{ pF}$, $R_L = 390 \Omega$	
Czas propagacji sygnału do stanu wysokiego na wyjściu od wejść strobowania G lub S	$t_{PLH}(S)$	10	15	ns	Dla układów 65/75107 $C_L = 50 \text{ pF}$, $R_L = 390 \Omega$	G
		13	20		Dla układów 65/75108 $C_L = 15 \text{ pF}$, $R_L = 390 \Omega$	

Układy pomiarowe

Pomiary parametrów statycznych

Tabela testów 1

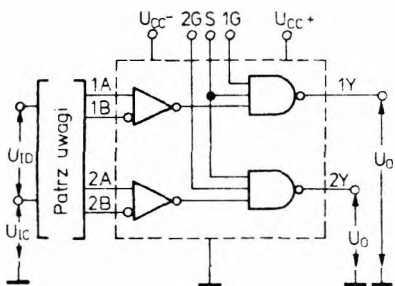
Parametr mierzony		Przyłożyć na wejścia		
65/75107	65/75108	A-B	1G lub 2G	S
U_{OH}	I_{OH}	$U_{ID} = 25 \text{ mV}$	4,75 V	4,75 V
U_{OH}	I_{OH}	$U_{ID} = -25 \text{ mV}$	0,8 V	4,75 V
U_{OH}	I_{OH}	$U_{ID} = -25 \text{ mV}$	4,75 V	0,8 V
U_{OL}	U_{OL}	$U_{ID} = -25 \text{ mV}$	4,75 V	4,75 V

Uwagi:

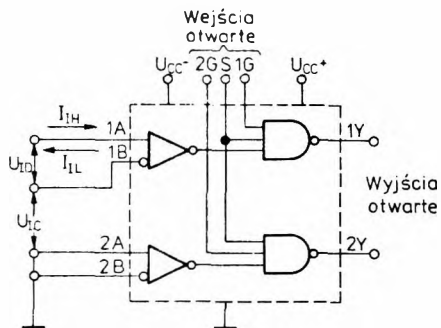
1. Wartość napięcia nieróżnicowanego U_{IC} zawarta jest w zakresie od -3 V do $+3 \text{ V}$.
2. W czasie badania jednego kanału, wejścia drugiego kanału powinny być dołączone do masy.

Tabela testów 2

Pomiar parametru	Wejście 1A	Wejście 2A	Wejście 1G	Wejście S	Wejście 2G
$I_{IH(G)}$	25 mV	0 V	$U_{IH(S)}$	0 V	0 V
$I_{IH(2G)}$	0 V	25 mV	0 V	0 V	$U_{IH(S)}$
$I_{IH(S)}$	25 mV	25 mV	0 V	$U_{IH(S)}$	0 V
$I_{IL(G)}$	25 mV	0 V	$U_{IL(S)}$	4,5 V	0 V
$I_{IL(2G)}$	0 V	25 mV	0 V	4,5 V	$U_{IL(S)}$
$I_{IL(S)}$	25 mV	25 mV	4,5 V	$U_{IL(S)}$	4,5 V

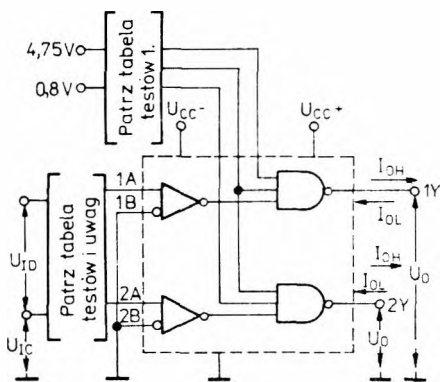


Układ pomiarowy A. Pomiary U_{IDL} , U_{IDH}



Uwaga: Każdą parę wejść różnicowych należy badać oddzielnie, wejścia drugiego kanału powinny być dołączone do masy.

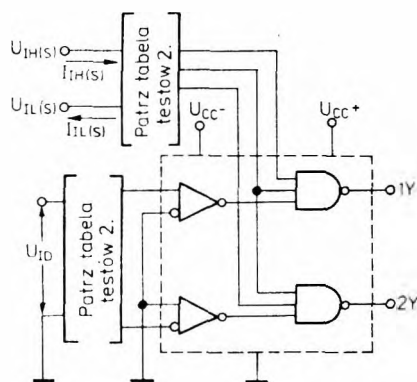
Układ pomiarowy B. Pomiary I_{IH} , I_{IL} wejść różnicowych



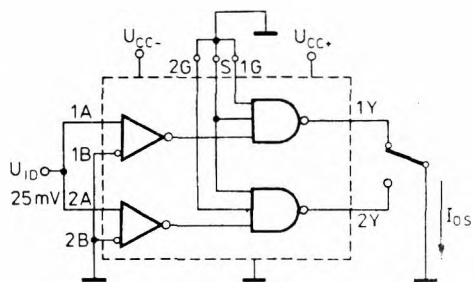
Uwagi:

1. Wartość napięcia U_{IC} zawarta jest w zakresie od -3 V do +3 V.
2. W czasie badania jednego kanału wejścia drugiego kanału powinny być połączone do masy.

Układ pomiarowy C. Pomiary: U_{OH} , U_{OL} , I_{OH}

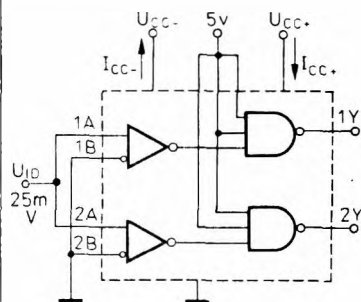


Układ pomiarowy D. Pomiary I_{IH} , I_{IL} wejść strobowania



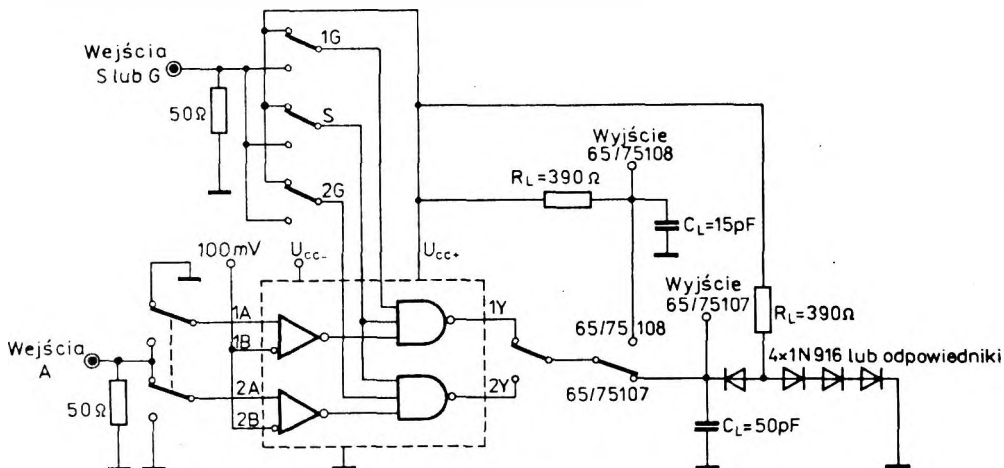
Uwaga: Jednocześnie może być dołączone do masy tylko jedno wyjście.

Układ pomiarowy E. Pomiary I_{OS}

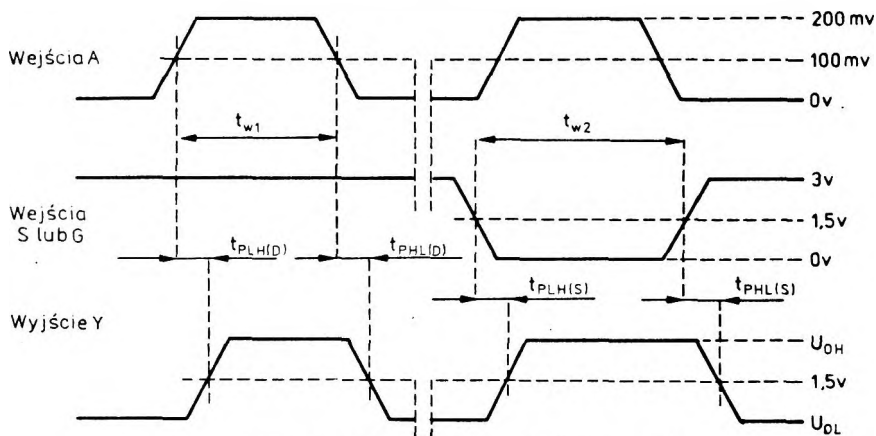


Układ pomiarowy F. Pomiary I_{CC-} , I_{CC+}

Pomiary parametrów dynamicznych



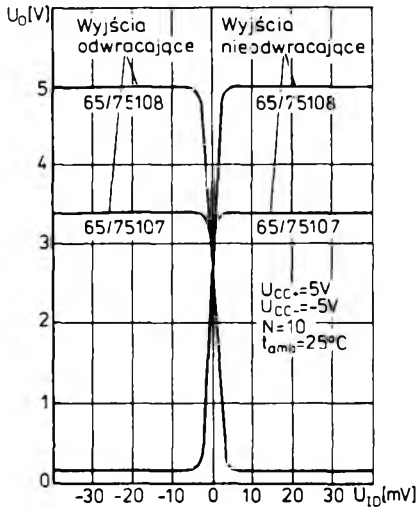
Układ pomiarowy G. Pomiary parametrów dynamicznych



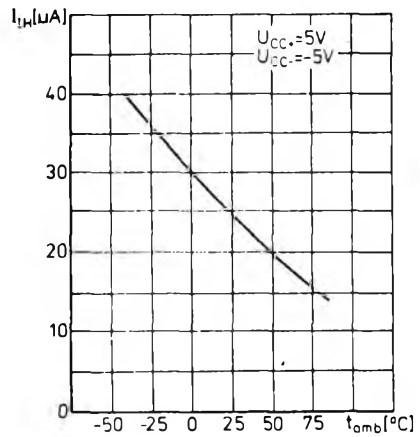
Przebiegi określające pomiary parametrów dynamicznych

- Uwagi: 1. Parametry impulsów wejściowych: $t_r = t_f = 10 \pm 5$ ns, $t_{w1} = 500$ ns, $f_1 = 1$ MHz, $t_{w2} = 1$ μ s, $f_2 = 500$ kHz
 2. Impuls strobujący przyłożyć do 1G gdy sprawdzamy wejście 1A - 1B, przyłożyć do S gdy wejścia 1A - 1B lub 2A - 2B są sprawdzane, przyłożyć do 2G gdy są sprawdzane wejścia 2A - 2B.
 3. Wartość C_L uwzględnić pojemność sondy i pojemność montażu.

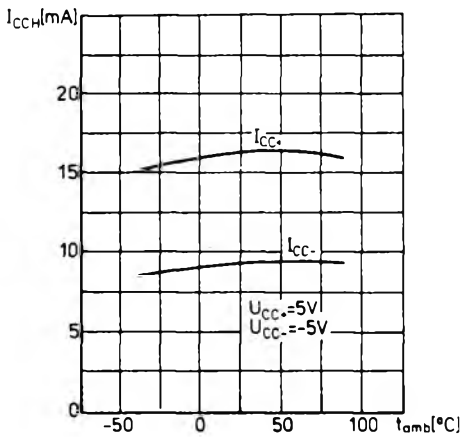
Typowe charakterystyki



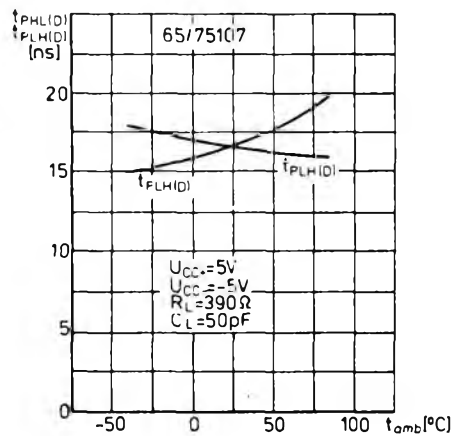
Zależność napięcia wyjściowego od wejściowego napięcia różnicowego



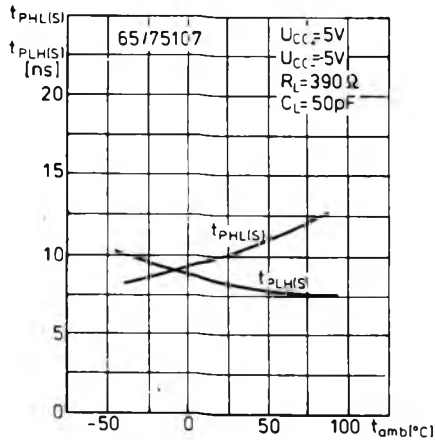
Zależność prądu wejściowego w stanie wysokim wejść 1A lub 2A od temperatury otoczenia



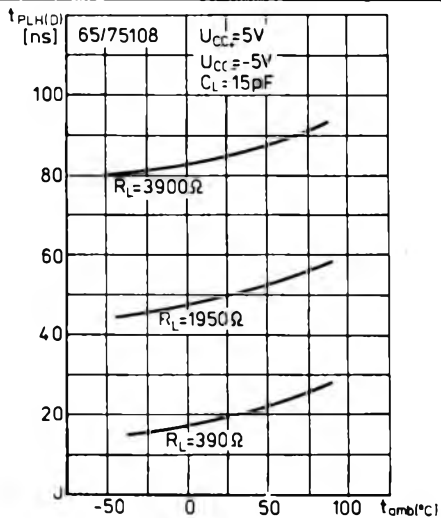
Zależność prądu zasilania w stanie wysokim od temperatury otoczenia



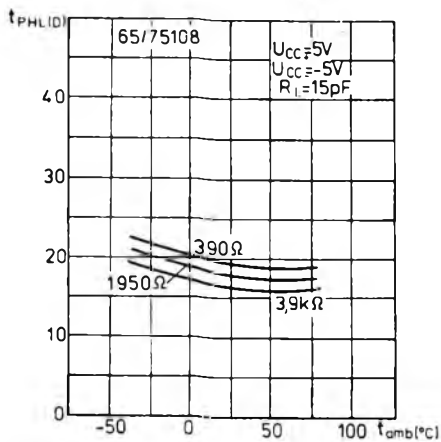
Zależność czasu propagacji sygnału z wejść różnicowych, od temperatury otoczenia



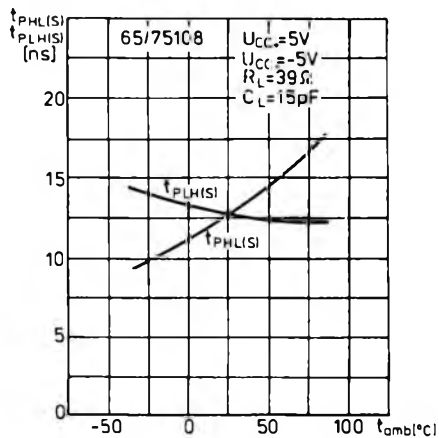
Zależność czasu propagacji sygnału z wejść strobowania od temperatury otoczenia



Zależność czasu propagacji sygnału z wejść różnicowych do stanu wysokiego na wyjściu od temperatury otoczenia



Zależność czasu propagacji sygnału z wejść różnicowych do stanu niskiego, na wyjściu od temperatury otoczenia



Zależność czasu propagacji z wejść strobowania od temperatury otoczenia