

2.1.7.3. Dwukrotne przerzutniki typu J-K Master-Slave z wejściami do ustawiania i zerowania: UCA6476N, UCY7476N

Monolityczny układ scalony UCA6476N lub UCY7476N zawiera dwa niezależne od siebie przerzutniki typu *J-K Master-Slave* wyzwalane dodatnim impulsem. Każdy przerzutnik ma wejście zegarowe \bar{T} , wejścia programujące *J*, *K*, wejścia asynchroniczne, do ustawiania *S* i zerowania *R* oraz komplementarne wyjście *Q* i \bar{Q} . Przesuwanie informacji w przerzutniku jest sterowane impulsem zegarowym według następującej sekwencji:

- 1 — izolacja układu *Master* od układu *Slave*,
- 2 — wprowadzenie informacji z wejść programujących *J*, *K* do układu *Master*,

3 — izolacja układu *Master* od wejść programujących *J*, *K*,

4 — przesunięcie informacji z układu *Master* do układu *Slave*.

W ten sposób informacja z wejść programujących *J*, *K* jest wprowadzana na wyjścia *Q* synchronicznie z opadającym zboczem impulsu zegarowego. Działanie logiczne przerzutnika określa tabela stanów.

Dla stanów $J = K = H$ przerzutnik zmienia stan po każdym impulsie zegarowym pełniąc funkcję licznika dwójkowego.

Układy UCA6476N i UCY7476N są produkowane w obudowach plastikowych A49E(CE70).

Wartości dopuszczalne parametrów

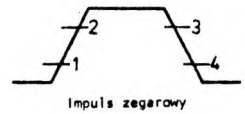
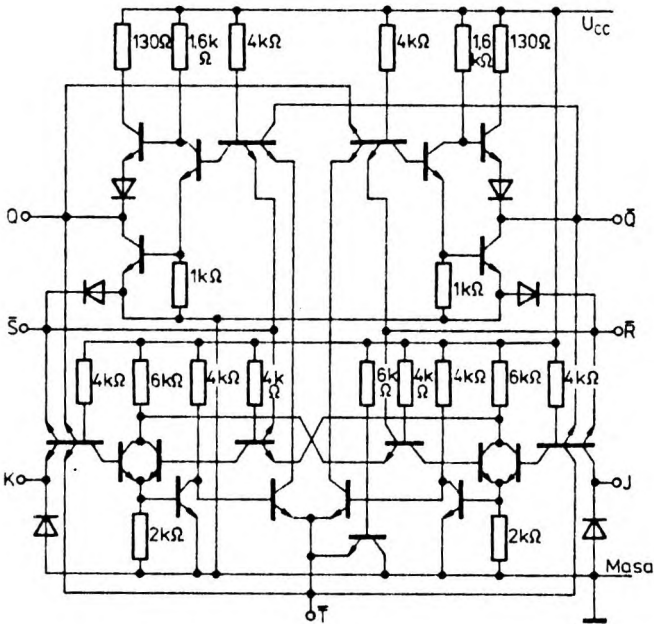
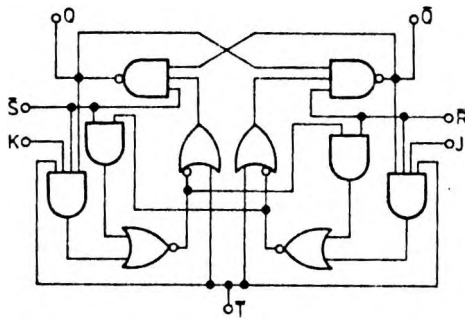
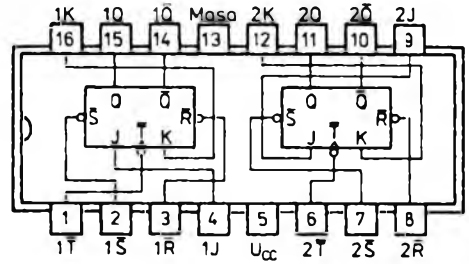
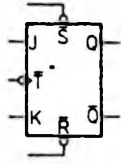
Parametry		Wartość		Jednostki
Nazwa	Symbol	min	max	
Napięcie zasilania	U_{cc}		7	V
Napięcie wejściowe	U_i		5,5	V
Ujemny prąd wejściowy	$-I_i$		12	mA
Zakres temperatury przechowywania	t_{stg}	-55	125	°C

Tabela stanów

Wejścia					Wyjścia	
S	R	T	J	K	Q	\bar{Q}
L	H	X	X	X	H	L
H	L	X	X	X	L	H
L	L	X	X	X	H*	H*
H	H	\square	L	L	Q ₀	\bar{Q}_0
H	H	\square	L	L	H	L
H	H	\square	H	H	L	L
H	H	\square	H	H	Q ₀	\bar{Q}_0

H = stan wysoki, L = stan niski, X = stan dowolny,
 \square = impuls dodatni, Q₀ = stan wyjścia Q przed ustaleniem podanych warunków na wejściach,

* - niestabilna konfiguracja stanów wyjściowych.



Zalecane warunki pracy

Parametry		Wartość			Jednostki	
Nazwa	Symbol	min	nom	max		
Napięcie zasilania		U_{CC}	4,75	5,0	5,25	V
Obciążalność każdego wyjścia w stanie	niskim	N_L	10			s.o.l.
	wysokim	N_H	20			
Obciążenie wnoszone przez wejścia	J, K		1			
	$\bar{R}, \bar{S}, \bar{T}$		2			
Czas trwania impulsu na wejściach	\bar{T}	$t_{w\bar{T}}$	20			ns
	\bar{R}	$t_{w\bar{R}}$	25			
	\bar{S}	$t_{w\bar{S}}$	25			
Czas ustalania impulsu na wejściu \bar{T}		t_{setup}	20			
Czas przetrzymywania impulsu na wejściu \bar{T}		t_{hold}	0			
Zakres temperatury otoczenia	UCA6476N	t_{amb}	-40	85		°C
	UCY7476N		0	70		

Parametry dynamiczne przy $U_{CC} = 5\text{ V}$ i $t_{amb} = 25^\circ\text{C}$

Parametry		Wartość			Jednostki	Warunki pomiaru	Układ pomiarowy
Nazwa	Symbol	min	typ	max			
Maksymalna częstotliwość zegarowa	f_{max}	15	20		MHz	$R_L = 400\ \Omega$ $C_L = 15\ \text{pF}$	22
Czas propagacji sygnału do stanu niskiego na wyjściu od wejścia \bar{R} lub \bar{S}	t_{PHL}		25	40	ns		
Czas propagacji sygnału do stanu wysokiego na wyjściu od wejścia \bar{R} lub \bar{S}	t_{PLH}		16	25			
Czas propagacji sygnału do stanu niskiego na wyjściu od wejścia \bar{T}	t_{PHL}	10	25	40			
Czas propagacji sygnału do stanu wysokiego na wyjściu od wejścia \bar{T}	t_{PLH}	10	16	25			

Parametry statyczne

(Jeżeli nie podano inaczej — w pełnym zakresie temperatury otoczenia)

Parametry		Wartość			Jednostki	Warunki pomiaru	Układ pomiarowy	
Nazwa	Symbol	min	typ ¹⁾	max				
Napięcie wejściowe w stanie niskim		U_{IL}		0,8	V			
Napięcie wejściowe w stanie wysokim		U_{IH}	2		V			
Ujemne napięcie wejściowe	wejście \bar{T}	$-U_I$		0,5	V	$U_{CC} = 4,75 \text{ V}$ $I_I = -12 \text{ mA}$ $t_{amb} = 25^\circ\text{C}$	14	
	wejścia pozostałe			1,5				
Prąd wejściowy w stanie niskim dla wejść:	J, K	I_{IL}		-1,6	mA	$U_{CC} = 5,25 \text{ V}$ $U_I = 0,4 \text{ V}$	10	
	$\bar{R}, \bar{S}, \bar{T}$			-3,2				
Prąd wejściowy w stanie wysokim dla wejść:	J, K	I_{IH}		40	μA	$U_{CC} = 5,25 \text{ V}$ $U_I = 2,4 \text{ V}$	11	
	$\bar{R}, \bar{S}, \bar{T}$			80				
	każdego wejścia			1	mA	$U_{CC} = 5,25 \text{ V}$ $U_I = 5,5 \text{ V}$		
Napięcie wyjściowe w stanie niskim		U_{OL}	0,2	0,4	V	$I_{OL} = 16 \text{ mA}$ $U_{CC} = 4,75 \text{ V}$	8	
Prąd wyjściowy w stanie niskim		I_{OL}		16	mA			$U_{OL} \leq 0,4 \text{ V}$
Napięcie wyjściowe w stanie wysokim		U_{OH}	2,4	3,4	V	$I_{OH} = -800 \mu\text{A}$ $U_{CC} = 4,75 \text{ V}$	9	
Prąd wyjściowy w stanie wysokim		I_{OH}		-800	μA			$U_{OH} \geq 2,4 \text{ V}$
Zwarciový prąd wyjściowy ²⁾		I_{OS}	-18	-57	mA	$U_{CC} = 5,25 \text{ V}$	13	
Prąd zasilania		I_{CC}		20	40	mA	$U_{CC} = 5,25 \text{ V}$	11

¹⁾ Wartości typowe podane są przy $U_{CC} = 5 \text{ V}$, $t_{amb} = 25^\circ\text{C}$
²⁾ Jednocześnie może być zwarte nie więcej niż jedno wyjście