

## 2.1.7.1. Przerzutniki typu J-K Master-Slave z wejściami do ustawiania i zerowania: UCA6472, UCY7472N

---

Monolityczny układ scalony UCA6472N lub UCY7472N jest przerzutnikiem typu *J-K Master-Slave*, wyzwalanym dodatnim impulsem z bramkowanymi wejściami programującymi *J, K*

( $J = J_1 \cdot J_2 \cdot J_3$ ,  $K = K_1 \cdot K_2 \cdot K_3$ ), wejściem zegarowym  $\bar{T}$ , wejściami asynchronicznymi ustawiania  $\bar{S}$  i zerowania  $\bar{R}$  oraz komplementarnymi wyjściami  $Q$  i  $\bar{Q}$ . Wejścia programujące *J, K* są sterowane sygnałami wyjściowymi bramek *I* scalonych z układem przerzutnika. Dzięki temu uzyskano zwiększenie liczby wejść programujących, co w wielu zastosowaniach umożliwiło eliminację zewnętrznych bramek.

Przesuwanie informacji w przerzutniku jest sterowane impulsem zegarowym zgodnie z następującą sekwencją:

- 1 — izolacja układu *Master* od układu *Slave*
- 2 — wprowadzenie informacji z wejść programujących *J, K* do układu *Master*

3 — izolacja układu *Master* od wejść programujących *J, K*

4 — przesunięcie informacji z układu *Master* do układu *Slave*

W ten sposób informacja z wejść programujących *J, K* jest wprowadzona na wyjście *Q* synchronicznie z opadającym zboczem impulsu zegarowego.

W stanie wysokim na wejściu zegarowym  $\bar{T}$  stany wejść programujących *J, K* nie powinny ulegać zmianie. Działanie logiczne przerzutnika określa tabela stanów.

Dla stanu  $J = K = H$  przerzutnik zmienia stan po każdym impulsie zegarowym pełniąc funkcję licznika dwójkowego.

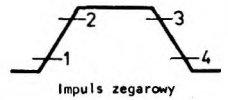
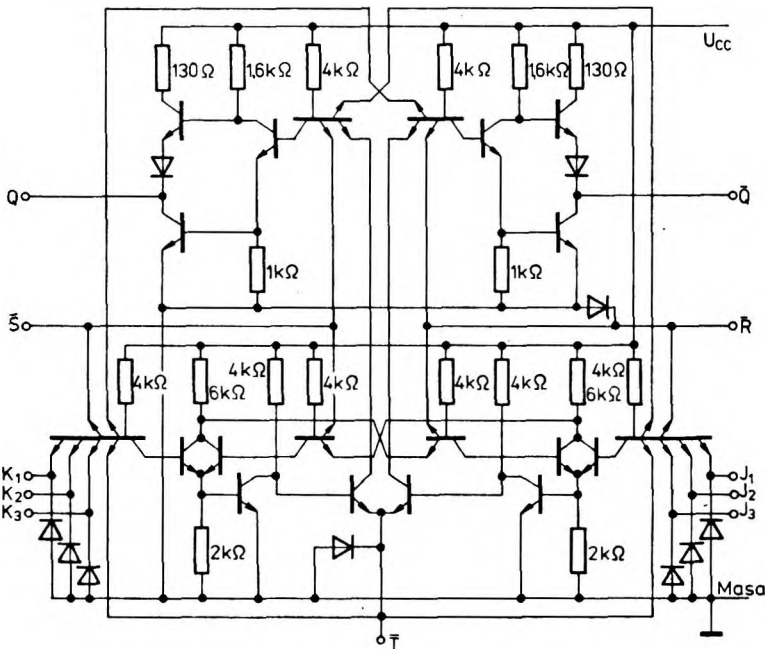
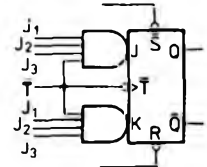
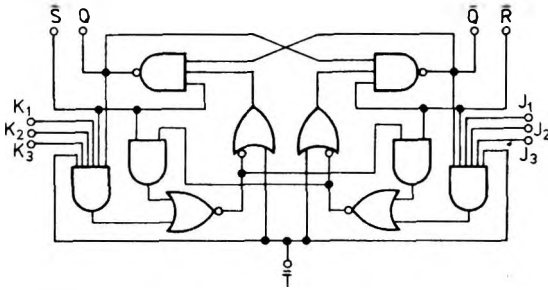
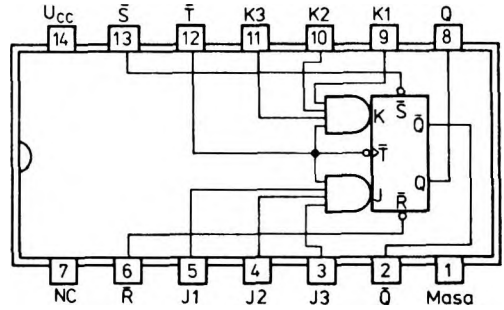
Układy UCA6472N i UCY7472N są produkowane w obudowach plastikowych A49B(CE70).

Tabela stanów

Wejścia					Wyjścia	
S	R	T	J	K	Q	Q̄
L	H	X	X	X	H	L
H	L	X	X	X	L	H
L	L	X	X	X	H*	H*
H	H	⌊	L	L	Q <sub>0</sub>	Q̄ <sub>0</sub>
H	H	⌊	H	L	H	L
H	H	⌊	L	H	L	H
H	H	⌊	H	H	Q <sub>0</sub>	Q̄ <sub>0</sub>

Logika dodatnia: J = J1-J2-J3;  
 K = K1-K2-K3,  
 H = stan wysoki,  
 L = stan niski,  
 X = stan dowolny,  
 ⌊ = impuls do stanu wysokiego,  
 Q<sub>0</sub> = stan wyjścia Q istniejący przed impulsem zegarowym.

\* - niestabilna konfiguracja stanów wyjściowych.



**Wartości dopuszczalne parametrów**

Parametry		Wartość		Jednostki
Nazwa	Symbol	min	max	
Napięcie zasilania	$U_{CC}$		7	V
Napięcie wejściowe	$U_I$		5,5	V
Ujemny prąd wejściowy	$-I_I$		12	mA
Zakres temperatury przechowywania	$t_{110}$	-55	125	°C

**Parametry statyczne**

(Jeżeli nie podano inaczej — w pełnym zakresie temperatury otoczenia)

Parametry		Wartość		Jedno- stki	Warunki pomiaru	Układ pomiarowy
Nazwa	Sym- bol	min	typ <sup>1)</sup> max			
Napięcie wejściowe w stanie niskim	$U_{IL}$		0,8	V		
Napięcie wejściowe w stanie wysokim	$U_{IH}$	2		V		
Ujemne napięcie wejściowe	$-U_I$		1,5	V	$U_{CC} = 4,75$ V $U_I = -12$ mA $t_{amb} = 25$ °C	5
Prąd wejściowy w stanie niskim dla wejść:	$J_1, J_2, J_3$ $K_1, K_2, K_3$		-1,6	mA	$U_{CC} = 5,25$ V $U_I = 0,4$ V	3
	$\bar{R}, \bar{S}, \bar{T}$		-3,2			
Prąd wejściowy w stanie wysokim dla wejść:	$J_1, J_2, J_3$ $K_1, K_2, K_3$		40	µA	$U_{CC} = 5,25$ V $U_I = 2,4$ V	4
	$\bar{R}, \bar{S}, \bar{T}$		80			
	każdego wejścia		1	mA	$U_{CC} = 5,25$ V $U_I = 5,5$ V	
Napięcie wyjściowe w stanie niskim	$U_{OL}$	0,2	0,4	V	$I_{OL} = 16$ mA	1
Prąd wyjściowy w stanie niskim	$I_{OL}$			mA	$U_{OL} \leq 0,4$ V	
Napięcie wyjściowe w stanie wysokim	$U_{OH}$	2,4	3,4	V	$I_{OH} =$ $= -800$ µA	
Prąd wyjściowy w stanie wysokim	$I_{OH}$		-800	µA	$U_{OH} \geq 2,4$ V	2
Zwarcioowy prąd wyjściowy <sup>2)</sup>	$I_{OS}$	-18	-57	mA	$U_{CC} = 5,25$ V	6
Prąd zasilania	$I_{CC}$	10	20	mA	$U_{CC} = 5,25$ V	7

Wartości typowe podane są przy  $U_{CC} = 5$  V,  $t_{amb} = 25$ °C  
Jednocześnie może być zwarte nie więcej niż jedno wyjście

Zalecane warunki pracy

Parametry		Wartość			Jednostki	
Nazwa	Symbol	min	nom	max		
Napięcie zasilania		$U_{CC}$	4,75	5,0	5,25	V
Obciążalność każdego wyjścia w stanie	niskim	$N_L$	10			s.o.l.
	wysokim	$N_H$	20			
Obciążenie wnoszone przez wejścia	$J_1, J_2, J_3$ $K_1, K_2, K_3$		1			
	$\bar{R}, \bar{S}, \bar{T}$		2			
Czas trwania impulsu na wejściach	$\bar{T}$	$t_{w\bar{T}}$	20			ns
	$\bar{R}$	$t_{w\bar{R}}$	25			
	$\bar{S}$	$t_{w\bar{S}}$	25			
Czas ustalania impulsu na wejściu $\bar{T}$		$t_{stap}$	20			
Czas przetrzymywania impulsu na wejściu $\bar{T}$		$t_{hold}$	0			
Zakres temperatury otoczenia	UCA6472N	$t_{amb}$	-40	85		°C
	UCY7472N		0	70		

Parametry dynamiczne przy  $U_{CC} = 5\text{ V}$ ,  $t_{amb} = 25^\circ\text{C}$

Parametry		Wartość			Jednostki	Warunki pomiaru	Układ pomiarowy
Nazwa	Symbol	min	typ	max			
Maksymalna częstotliwość zegarowa	$f_{max}$	15	20		MHz	$R_L = 400\ \Omega$ $C_L = 15\ \text{pF}$	22
Czas propagacji sygnału do stanu niskiego na wyjściu od wejścia $\bar{R}$ lub $\bar{S}$	$t_{PHL}$		25	40	ns		
Czas propagacji sygnału do stanu wysokiego na wyjściu od wejścia $\bar{R}$ lub $\bar{S}$	$t_{PLH}$		16	25			
Czas propagacji sygnału do stanu niskiego na wyjściu od wejścia $\bar{T}$	$t_{PHL}$	10	25	40			
Czas propagacji sygnału do stanu wysokiego na wyjściu od wejścia $\bar{T}$	$t_{PLH}$	10	16	25			