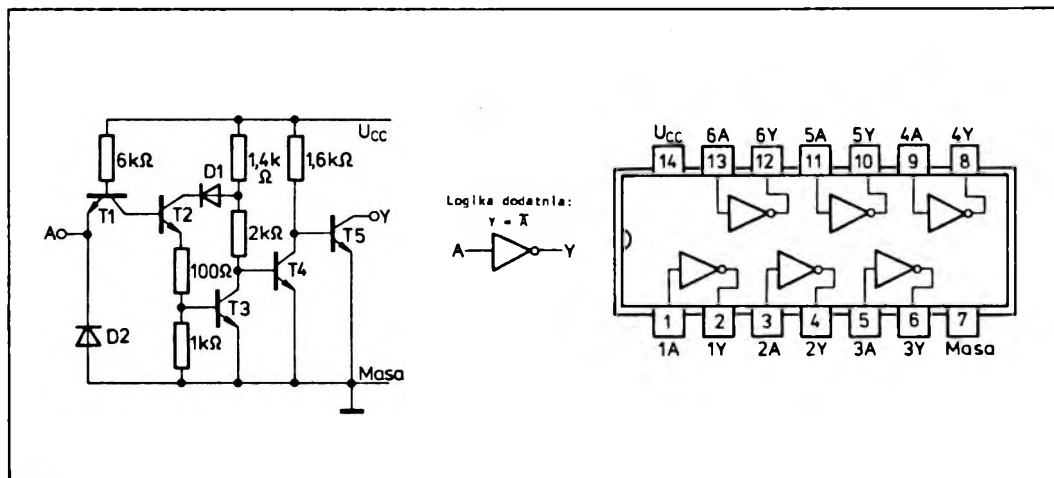


2.1.2.3. Sześciokrotne inwertery buforowe z otwartym kolektorem tranzystora wyjściowego: UCA6406N, UCA6416N, UCY7406N, UCY7416N



Monolityczny układ scalony UCA6406N, UCA6416N UCY7406N lub UCY7416N zawiera sześć inwerterów buforowych z wysokonapięciowym otwartym obwodem kolektora tranzystora wyjściowego. Jeżeli od wyjścia pojedynczego elementu do szyny napięcia zasilania U_{CC} dołączymy rezystor zewnętrzny R_L , to taki układ spełnia funkcję negacji zmiennej wyjściowej $Y = \bar{A}$.

Układy UCA6406N i UCY7406N zawierają inwertery, dla których maksymalne dopuszczalne napięcie przyłożone do wyjścia w stanie wysokim wynosi $U_{OH} = 30$ V. Natomiast układy: UCA6416N i UCY7416N zawierają inwertery, dla których maksymalne dopuszczalne napięcie przyłożone do wyjścia w stanie wysokim wynosi $U_{OH} = 15$ V.

W stanie niskim (0) na wejściu przewodzi z nasyceniem tranzystor $T1$, tranzystory $T2$ i $T3$ są odcięte i przewodzi z nasyceniem tranzystor $T4$, powodując odcięcie tranzystora wyjściowego $T5$.

W stanie wysokim (1) na wejściu tranzystor $T1$ pracuje w obszarze inwersyjnym, przewodzą tranzystory $T2$ i $T3$, powodując odcięcie tranzystora $T4$ i przewodzenie z nasyceniem tranzystora wyjściowego $T5$. Dla rezystancji obciążenia $R_L = 110 \Omega$, czas propagacji sygnału do stanu niskiego na wyjściu ($t_{PHL} = 23$ ns) jest dłuższy od czasu propagacji sygnału do stanu wysokiego na wyjściu ($t_{PLH} = 15$ ns), ponieważ odcięcie tranzystora wyjściowego odbywa się przez małą rezystancję przewodzącego tranzystora $T4$, natomiast wprowadzenie tranzystora wyjściowego w stan przewodzenia odbywa się wolniej z uwagi na proces ładowania pojemności węzła kolektor $T4$ i bazy $T5$ przez rezystor $1,6$ k Ω .

Układy UCA6406N, UCA6416N, UCY7406N i UCY7416N są produkowane w obudowach plastikowych A49B(CE70).

Zalecane warunki pracy

Parametry		Wartość			Jednostki
Nazwa	Symbol	min	nom	max	
Napięcie zasilania	U_{CC}	4,75	5,0	5,25	V
Prąd wyjściowy w stanie niskim	I_{OL}		40		mA
Obciążenie wnoszone przez wejście			1		s.o.l.
Zakres temperatury	UCA6406N UCA6416N	t_{amb}	-40	85	°C
	UCY7406N UCY7416N		0	70	

Parametry statyczne

(Jeżeli nie podano inaczej — w pełnym zakresie temperatury otoczenia)

Parametry		Wartość			Jednostki	Warunki pomiaru	Układ pomiarowy	
Nazwa	Symbol	min	typ ¹⁾	max				
Napięcie wejściowe w stanie niskim	U_{IL}		0,8		V			
Napięcie wejściowe w stanie wysokim	U_{IH}	2			V			
Ujemne napięcie wejściowe	$-U_I$		1,5		V	$U_{CC} = 4,75\text{ V}$ $I_I = -12\text{ mA}$ $t_{amb} = 25^\circ\text{C}$	G	
Prąd wejściowy w stanie niskim	I_{IL}		-1,6		mA	$U_{CC} = 5,25\text{ V}$ $U_I = 0,4\text{ V}$	C	
Prąd wejściowy w stanie wysokim	I_{IH}		40		μA	$U_{CC} = 5,25\text{ V}$; $U_I = 2,4\text{ V}$	D	
			1		mA	$U_{CC} = 5,25\text{ V}$; $U_I = 5,5\text{ V}$		
Napięcie wyjściowe w stanie niskim	U_{OL}		0,2	0,4	V	$I_{OL} = 16\text{ mA}$	$U_{CC} = 4,75\text{ V}$ $U_I = 2\text{ V}$	A
				0,7		$I_{OL} = 40\text{ mA}$		
Prąd wyjściowy w stanie niskim	I_{OL}		40		mA	$U_{OL} < 0,7\text{ V}$		
Prąd wyjściowy w stanie wysokim	UCA6406N UCY7406N	I_{OH}		250	μA	$U_o = 30\text{ V}$	$U_{CC} = 4,75\text{ V}$ $U_I = 0,8\text{ V}$	H
	UCA6416N UCY7416N			250		$U_o = 15\text{ V}$		
Prąd zasilania w stanie	niskim	I_{CCL}	32	51	mA	$U_I = 5\text{ V}$	$U_{CC} = 5,25\text{ V}$	F
	wysokim		I_{CCN}	30		48		

¹⁾ Wartości typowe podane są przy $U_{CC} = 5\text{ V}$, $t_{amb} = 25^\circ\text{C}$

Wartości dopuszczalne parametrów

Parametry		Wartość		Jednostki	
Nazwa	Symbol	min	max		
Napięcie zasilania		U_{cc}	7	V	
Napięcie wejściowe		U_I	5,5	V	
Napięcie wyjściowe ¹⁾	UCA6406N UCY7406N	U_{OH}	30	V	
	UCA6416N UCY7416N		15		
Ujemny prąd wejściowy		$-I_I$	12	mA	
Zakres temperatury przechowywania		t_{sto}	-55	125	°C

¹⁾ Napięcie przyłożone do wyjścia w stanie wysokim

Parametry dynamiczne przy $U_{cc} = 5\text{ V}$, $t_{amb} = 25^\circ\text{C}$

Parametry		Wartość		Jednostki	Warunki pomiaru	Układ pomiarowy
Nazwa	Symbol	typ	max			
Czas propagacji sygnału do stanu niskiego na wyjściu	t_{PHL}	15	23	ns	$R_L = 110\ \Omega$ $C_L = 15\ \mu\text{F}$	J
Czas propagacji sygnału do stanu wysokiego na wyjściu	t_{PLH}	10	15			

2.1.2.4. Typowe zastosowania inwerterów buforowych z otwartym kolektorem tranzystora wyjściowego

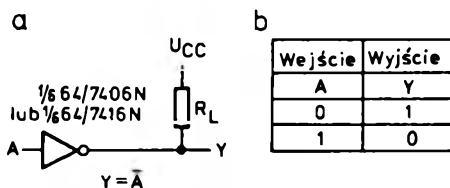
Jeżeli od wyjścia pojedynczego elementu do napięcia zasilania U_{cc} dołączymy zewnętrzny rezystor R_L (rys. 2.57), to otrzymany układ realizuje funkcję negacji zmiennej wejściowej $Y = \bar{A}$. Konfiguracja stopnia wyjściowego pojedynczego elementu umożliwia łączenie kilku inwerterów w celu realizacji innych funkcji logicznych.

Na rysunku 2.58 przedstawiono sześciowiejściowy układ realizujący funkcję LUB-NIE. Jeżeli do wyjścia takiego układu dołączymy inwerter (rys. 2.59), to otrzymany układ będzie realizował funkcję LUB. Na rysunku 2.60 przedstawiono układ realizujący funkcję LUB-I, natomiast na rys. 2.61 układ realizujący funkcję I-LUB. Wartość rezystancji R_L można wyznaczyć według zależności stosowanych dla bramek z otwartym obwodem kolektora tranzystora wyjściowego

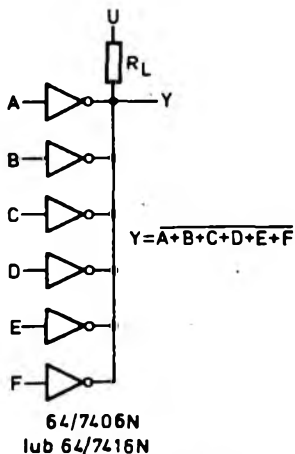
$$\bar{R}_{L\max} = \frac{U_{cc} - U_{OH\min}}{n \cdot I_{OH} + N \cdot I_{IH}}; \quad R_{L\min} = \frac{U_{cc} - U_{OL\max}}{I_{OL\max} - N \cdot I_{IL}}$$

gdzie:

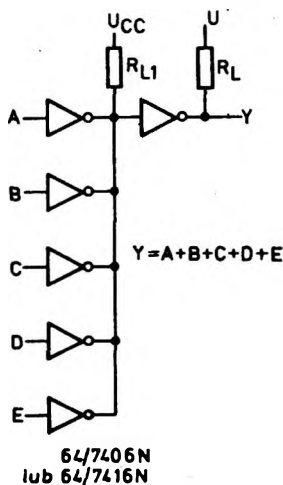
n — oznacza liczbę wyjść inwerterów dołączonych do rezystora R_L



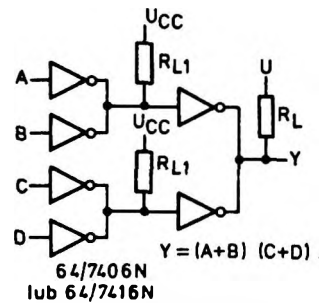
Rys. 2.57. Układ realizujący funkcję NIE (negacji)
a — schemat logiczny, b — tabela wartości funkcji



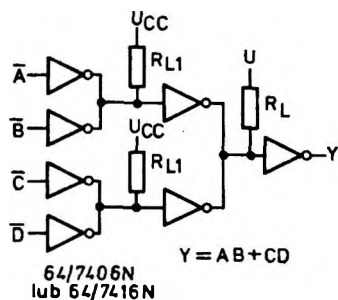
Rys. 2.58. Układ realizujący funkcję LUB-NIE (negacji sumy)



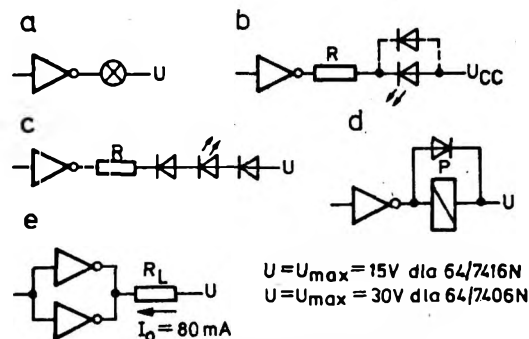
Rys. 2.59. Układ realizujący funkcję LUB (sumy logicznej)



Rys. 2.60. Układ realizujący funkcję LUB-I (iloczyn sum)



Rys. 2.61. Układ realizujący funkcję I-LUB (sumy iloczynów)



Rys. 2.62. Przykłady zastosowania buforowych inwerterów z otwartym obwodem kolektora do sterowania elementami biernymi

a — układ sterowania żarówką, b i c — układy sterowania diodami świecącymi, d — układ sterowania przekaźnikiem, e — równoległe łączenie inwerterów dla zwiększenia prądu wyjściowego

N — oznacza liczbę dołączonych wejść bramek obciążających.

Wartość nominalną rezystora R_L należy wybrać spośród wartości $R_{Lmin} \div R_{Lmax}$, uwzględniając ograniczenia mocy zasilania i czasu propagacji sygnału wyjściowego.

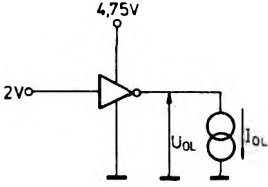
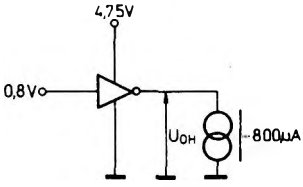
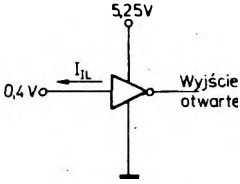
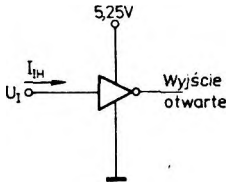
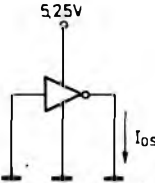
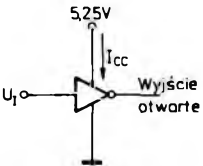
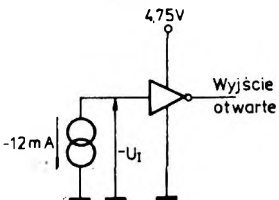
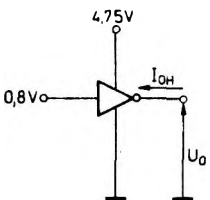
Cechą charakterystyczną inwerterów 64/7406N i 64/7416N jest podwyższone napięcie kolektor-emiter tranzystora wyjściowego. Dzięki temu obciążenie wyjściowego układu (R_L) można dołączyć do odpowiedniego źródła napięcia o wyższym poziomie ($U = 30V$ dla 64/7406N i $U = 15V$ dla 64/7416N). Cecha ta umożliwia stosowanie tego typu inwerterów do sterowania układami o wyższych poziomach napięć wejściowych (układy MOS lub DZTL) lub elementów biernych wymagających dostarczenia odpowiednio większej mocy sterowania.

Układ sterowania elementami wykonawczymi

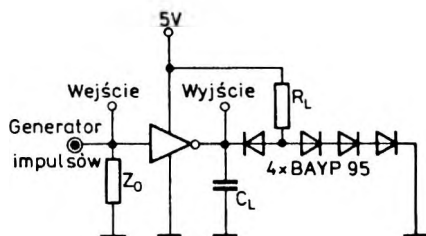
Układy inwerterów z wysokonapięciowym otwartym obwodem kolektora znajdują szerokie zastosowanie do sterowania biernych elementów wykonawczych, takich jak: żarówki, diody świecące i przekaźniki. Na rysunku 2.62 przedstawiono kilka przykładów zastosowania inwerterów typu 64/7406N lub 64/7416N do sterowania elementami biernymi. Jeżeli sterowany element wymaga odpowiednio większego prądu zasilania, to należy łączyć równolegle dwa lub więcej inwerterów (rys. 2.62e).

2.1.2.5. Układy pomiarowe inwerterów

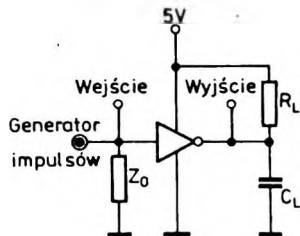
Pomiary parametrów statycznych

 <p>Układ pomiarowy A. Pomiar U_{OL}</p>	 <p>Układ pomiarowy B. Pomiar U_{OH}</p>
 <p>Układ pomiarowy C. Pomiar I_{IL}</p>	 <p>Przy pomiarze I_{IH} przyłożyć do wejście a) $U_i = 2,4\text{ V}$ b) $U_i = 5,5\text{ V}$ Układ pomiarowy D. Pomiar I_{IH}</p>
 <p>Układ pomiarowy E. Pomiar I_{OS}</p>	 <p>Pomiary wykonuje się dla wszystkich Inwerterów Jednocześnie. Przy pomiarze I_{CCL} przyłożyć do wejść $U_i = 5\text{ V}$. Przy pomiarze I_{CCM} przyłożyć do wejść $U_i = 0\text{ V}$ Układ pomiarowy F. Pomiar I_{CC}</p>
 <p>Układ pomiarowy G. Pomiar $-U_i$</p>	 <p>Układ pomiarowy H. Pomiar I_{OH}</p>

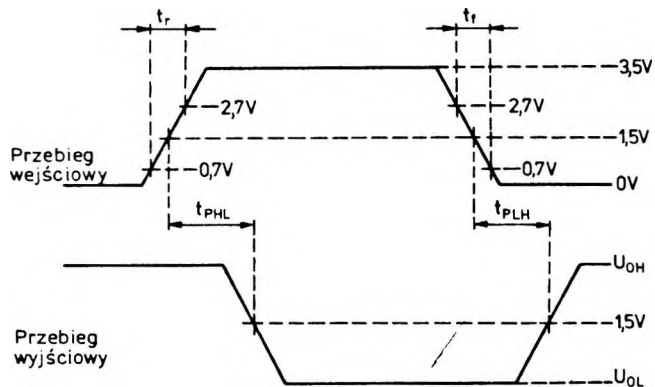
Pomiary parametrów dynamicznych



Układ pomiarowy I.



Układ pomiarowy J.



Przebiegi określające pomiary parametrów dynamicznych

- Uwagi: 1. Parametry impulsów wejściowych: amplituda 3,5V, poziom podstawy 0 V, czas trwania $t_w = 500$ ns, częstotliwość $f = 1$ MHz, czas narastania $t_r = 10$ ns, czas opadania $t_f = 5$ ns.
 2. Impedancja wyjściowa generatora $Z_0 = 50\Omega$.
 3. Wartość C_L uwzględnia pojemność sondy i pojemność montażu.
 4. Każdy Inwerter jest mierzony oddzielnie.