

### 3.2.3. Dekodery/demultipleksery

---

Dekodery/demultipleksery służą do dekodowania naturalnego kodu dwójkowego na kod 1 z  $n$  lub do przesyłania danych z jednego wejścia na jedno z wielu wyjść wybranych adresem. Wybór wyjścia jest określony stanami wejść adresowych w kodzie dwójkowym. Dekoder kodu dwójkowego na kod 1 z  $n$  posiadający wejście strobowania, spełnia funkcję

demultipleksera. W układzie takim wejściem danym jest wejście strobujące, z którego informacja będzie przesyłana na wybrane adresem wyjście.

W multipleksowym systemie przesyłania danych demultipleksery spełniają rolę przetwornika informacji z postaci szeregowej na równoległą.

#### 3.2.3.1. Dekodery/demultipleksery z czterech linii na szesnaście linii: UCA64154N, UCY74154N

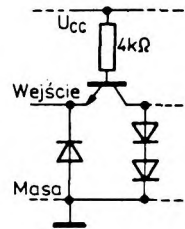
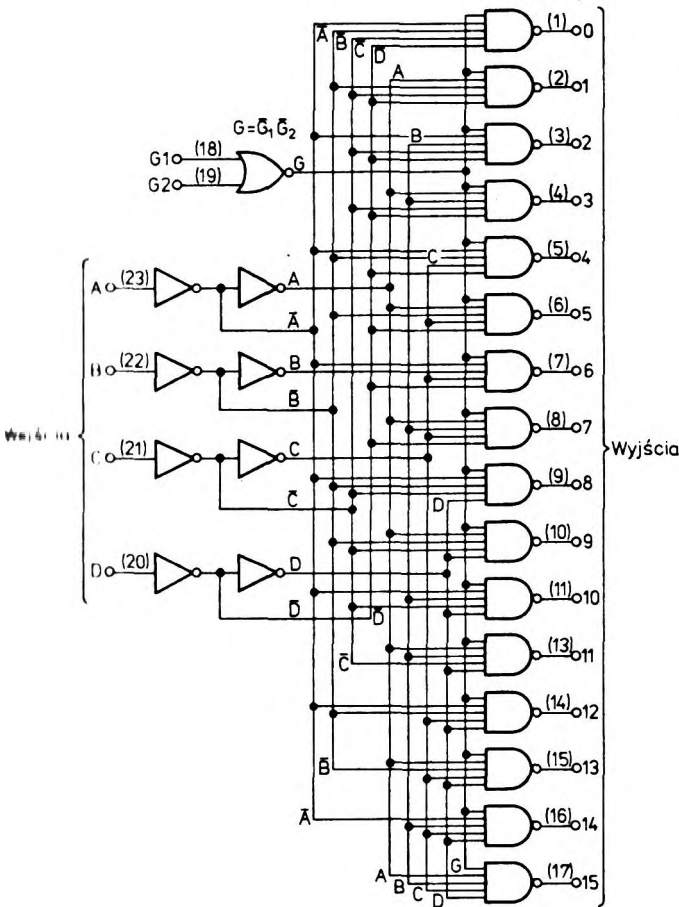
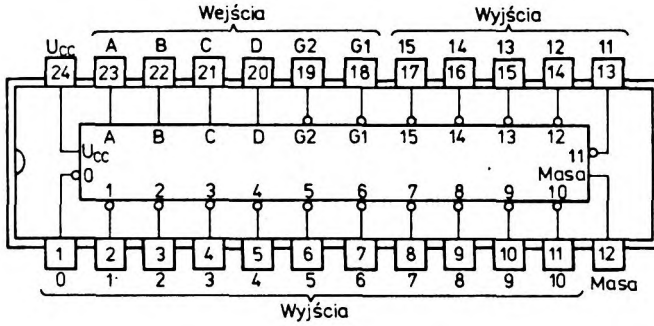
---

Monolityczny układ scalony UCA64154N lub UCY74154N spełnia funkcję dekodera i demultipleksera z czterema wejściami i odpowiadającymi im

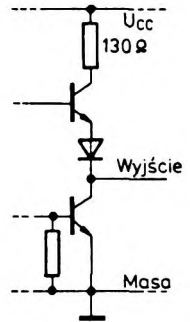
szesnastoma wyjściami oraz dwoma wejściami strobowania lub danych.

Jeżeli na obu wejściach strobowania (1G i 2G) przy-





Uproszczony schemat obwodu każdego wejścia



Typowy schemat obwodu każdego wyjścia

### Zalecane warunki pracy

Parametry		Wartość			Jednostki	
		min	nom	max		
Nazwa		Symbol				
Napięcie zasilania		$U_{CC}$	4,75	5,0	5,25	V
Obciążalność każdego wejścia w stanie:	niskim	$N_L$	10			s.o.l.
	wysokim	$N_H$	20			
Obciążenie wnoszone przez każde wejście			1			
Zakres temperatury otoczenia	UCA64154N	$t_{amb}$	-40	85		°C
	UCY74154N		0	70		

### Parametry statyczne

(Jeżeli nie podano inaczej — w pełnym zakresie temperatury otoczenia)

Parametry		Wartość		Jednostki	Warunki pomiaru	Układ pomiarowy
Nazwa	Symbol	min	typ <sup>1)</sup> max			
Napięcie wejściowe w stanie niskim	$U_{IL}$		0,8	V		
Napięcie wejściowe w stanie wysokim	$U_{IH}$	2		V		
Ujemne napięcie wejściowe	$-U_I$		1,5	V	$U_{CC} = 4,75 \text{ V}$ $I_I = -12 \text{ mA}$ $t_{amb} = 25^\circ\text{C}$	E
Prąd wejściowy w stanie niskim	$I_{IL}$		-1,6	mA	$U_{CC} = 5,25 \text{ V}$ $U_I = 0,4 \text{ V}$	B
Prąd wejściowy w stanie wysokim	$I_{IH}$		40	µA	$U_{CC} = 5,25 \text{ V}$ ; $U_I = 2,4 \text{ V}$	B
			1	mA	$U_{CC} = 5,25 \text{ V}$ ; $U_I = 5,5 \text{ V}$	
Napięcie wyjściowe w stanie niskim	$U_{OL}$		0,2 0,4	V	$I_{OL} = 16 \text{ mA}$	A
Prąd wyjściowy w stanie niskim	$I_{OL}$		16	mA	$U_{OL} \leq 0,4 \text{ V}$	
Napięcie wyjściowe w stanie wysokim	$U_{OH}$	2,4	3,4	V	$I_{OH} = -0,8 \text{ mA}$	A
Prąd wyjściowy w stanie wysokim	$I_{OH}$		-800	µA	$U_{OH} \geq 2,4 \text{ V}$	
Zwarciov prąd wyjściowy <sup>2)</sup>	$I_{OS}$	-18	-35 -57	mA	$U_{CC} = 5,25 \text{ V}$	C
Prąd zasilania	$I_{CC}$		34 56	mA	$U_{CC} = 5,25 \text{ V}$	D

<sup>1)</sup> Wartości typowe podane są przy  $U_{CC} = 5 \text{ V}$ ,  $t_{amb} = 25^\circ\text{C}$

<sup>2)</sup> Jednocześnie może być zwarte nie więcej niż jedno wyjście

Parametry dynamiczne przy  $U_{CC} = 5 \text{ V}$ ,  $t_{amb} = 25^\circ\text{C}$

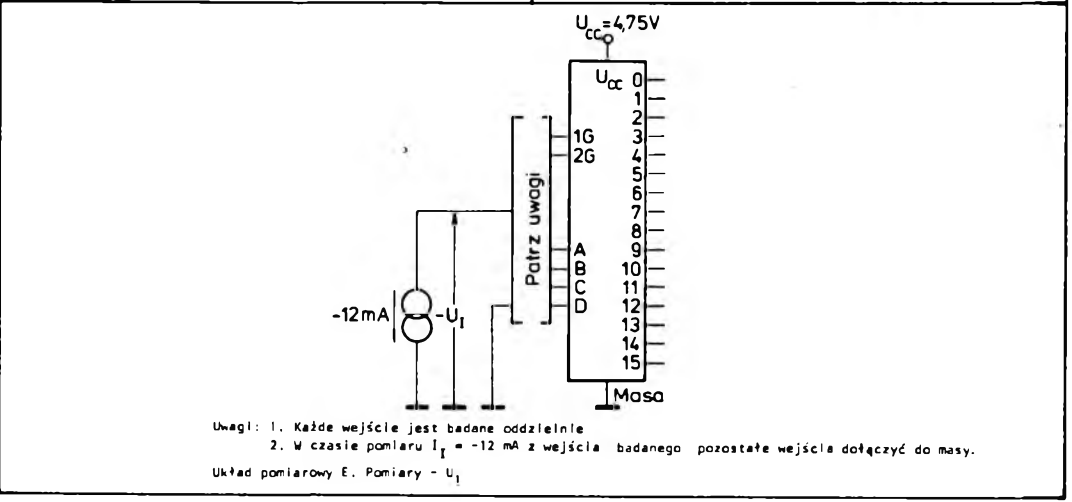
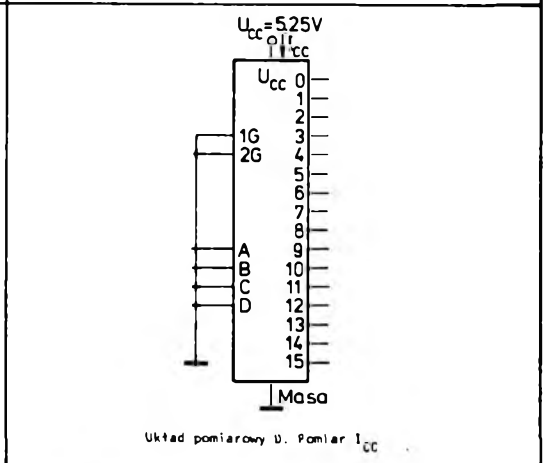
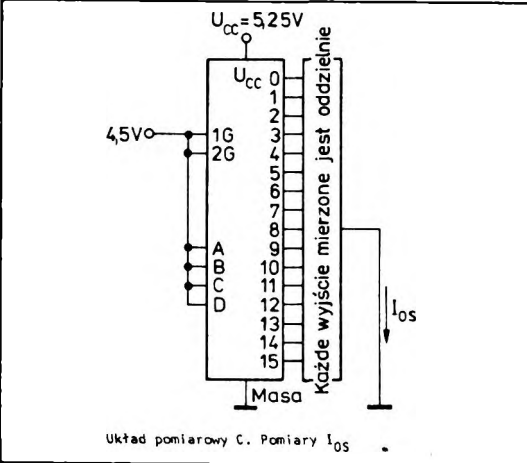
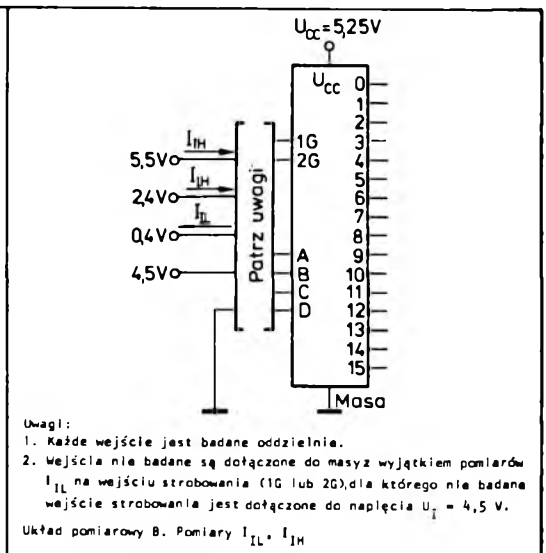
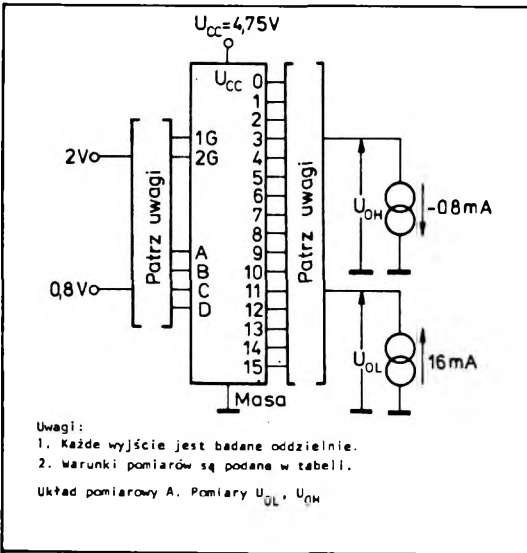
Parametry		Wartość			Jednostki	Warunki pomiaru	Układ pomiarowy
Nazwa	Sym-bol	min	typ	max			
Czas propagacji sygnału do stanu niskiego na wyjściu od wejść	A, B, C, D	$t_{PHL}$	22	33	ns	$C_L = 15 \text{ pF}$ $R_L = 400$	F
	strobowania		18	27			
Czas propagacji sygnału do stanu wysokiego na wyjściu od wejść	A, B, C, D	$t_{PLH}$	24	36			
	strobowania		20	30			

### Układy pomiarowe

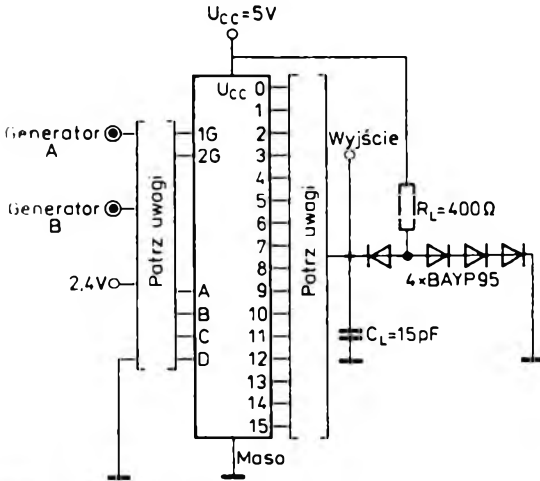
#### Pomiary parametrów statycznych

Tabela dla układu pomiarowego A

Napięcie wejściowe		Wyjście badane	
$U_I = 0,8 \text{ V}$	$U_I = 2 \text{ V}$	Pomiar $U_{OL}$ przy $I_{OL} = 16 \text{ mA}$	Pomiar $U_{OH}$ przy $I_{OH} = -0,8 \text{ mA}$
A, B, C, D, 1G, 2G		0	1, 2, 4, 8
A, B, C, D, 1G	2G		0
A, B, C, D, 2G	1G		0
B, C, D, 1G, 2G	A	1	0, 3, 5, 9
A, C, D, 1G, 2G	B	2	0, 3, 6, 10
C, D, 1G, 2G	A, B	3	1, 2, 7, 11
A, B, D, 1G, 2G	C	4	0, 5, 6, 12
B, D, 1G, 2G	A, C	5	1, 4, 7, 13
A, D, 1G, 2G	B, C	6	2, 4, 7, 14
D, 1G, 2G	A, B, C	7	3, 5, 6, 15
A, B, C, 1G, 2G	D	8	0, 9, 10, 12
B, C, 1G, 2G	A, D	9	1, 8, 11, 13
A, C, 1G, 2G	B, D	10	2, 8, 11, 14
C, 1G, 2G	A, B, D	11	3, 9, 10, 15
A, B, 1G, 2G	C, D	12	4, 8, 13, 14
B, 1G, 2G	A, C, D	13	5, 9, 12, 15
A, 1G, 2G,	B, C, D	14	6, 10, 12, 15
1G, 2G	A, B, C, D	15	7, 11, 13, 14

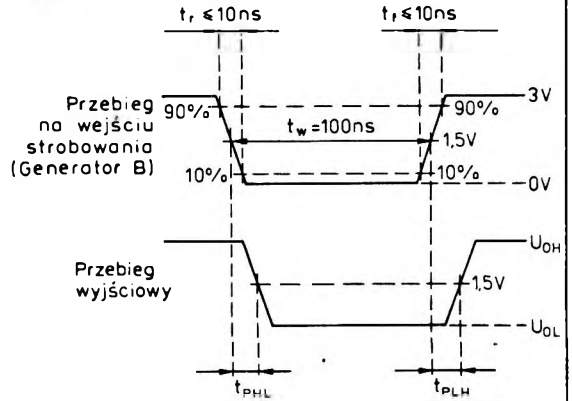
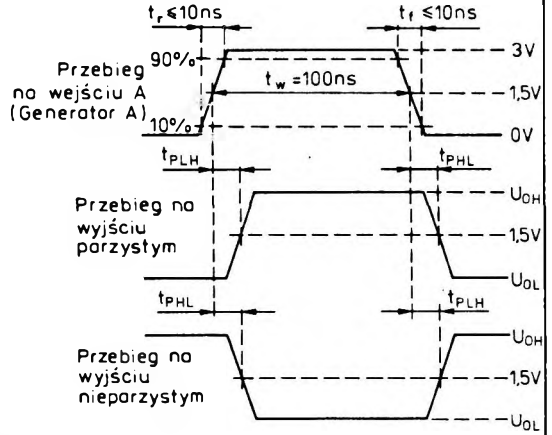


# Pomiary parametrów dynamicznych



- Uwagi:
1. Każde wyjście jest badane oddzielnie.
  2. Parametry impulsów wejściowych: częstotliwość  $f_g = 1 \text{ MHz}$ , czas trwania  $t_w = 100 \text{ ns}$ , czas narastania i opadania  $t_r = t_f \leq 10 \text{ ns}$ .
  3. Impedancja wyjściowa generatorów  $Z_o = 50 \Omega$ .
  4. W czasie pomiarów czasu opóźnienia propagacji od wejść danych do wyjść, wejścia strobowania połączone są do masy.
  5. W czasie pomiarów czasu opóźnienia propagacji od wejścia strobowania do wyjścia nie badane wejście strobowania jest połączone do masy.
  6. Stany wejść danych określają badane wyjście zgodnie z tabelą stanów.
  7. Wartość  $C_L$  uwzględnia pojemność sondy i montażu.

Układ pomiarowy F. Pomiary parametrów dynamicznych



Przebiegi czasowe określające pomiary parametrów dynamicznych