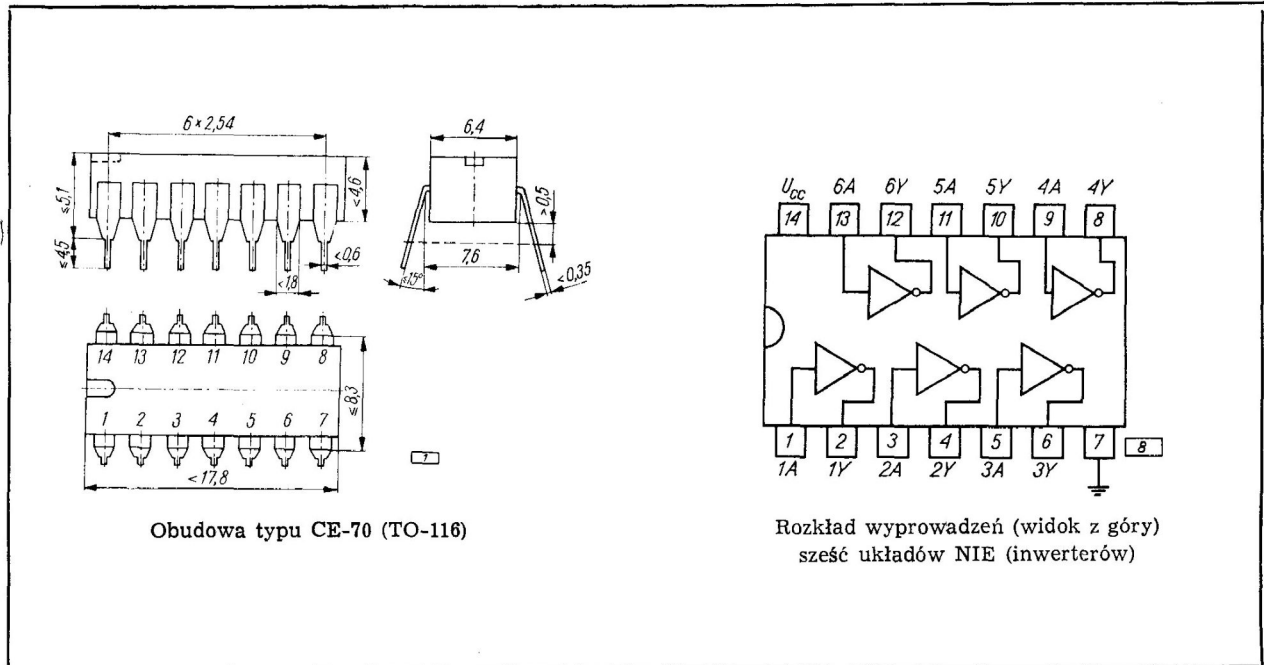


SWW 1156-31



**DANE TECHNICZNE**

**Parametry podstawowe**

Obciążalność każdego wyjścia  $N$  10  
Obciążenie wnoszone przez jedno wejście 1

Liczba inwerterów w elemencie 6  
Liczba wejść jednego inwertera 1

**Wartości dopuszczalne parametrów eksploatacyjnych**

Napięcie zasilania  $U_{CC \max}$  7 V  
Napięcie wejściowe  $U_{I \max}$  5,5 V

**Parametry statyczne przy  $U_{CC} = 4,75 \dots 5,25$  V (w zakresie dopuszczalnych temperatur)**

Oznaczenie	Parametr	Układ pomiarowy	Warunki pomiaru	Wartość		Jednostka
				min.	maks.	
1	2	3	4	5	6	7
$U_{IH}$	Napięcie wejściowe w stanie „1”	105	—	2	—	V
$U_{IL}$	Napięcie wejściowe w stanie „0”	107	—	—	0,8	V
$U_{OH}$	Napięcie wyjściowe w stanie „1”	107	$U_{CC} = 4,75$ V, $U_I = 0,8$ V, $I_0 = -0,4$ mA	2,4	—	V
$U_{OL}$	Napięcie wyjściowe w stanie „0”	105	$U_{CC} = 4,75$ V, $U_I = 2$ V, $I_0 = 16$ mA	—	0,4	V

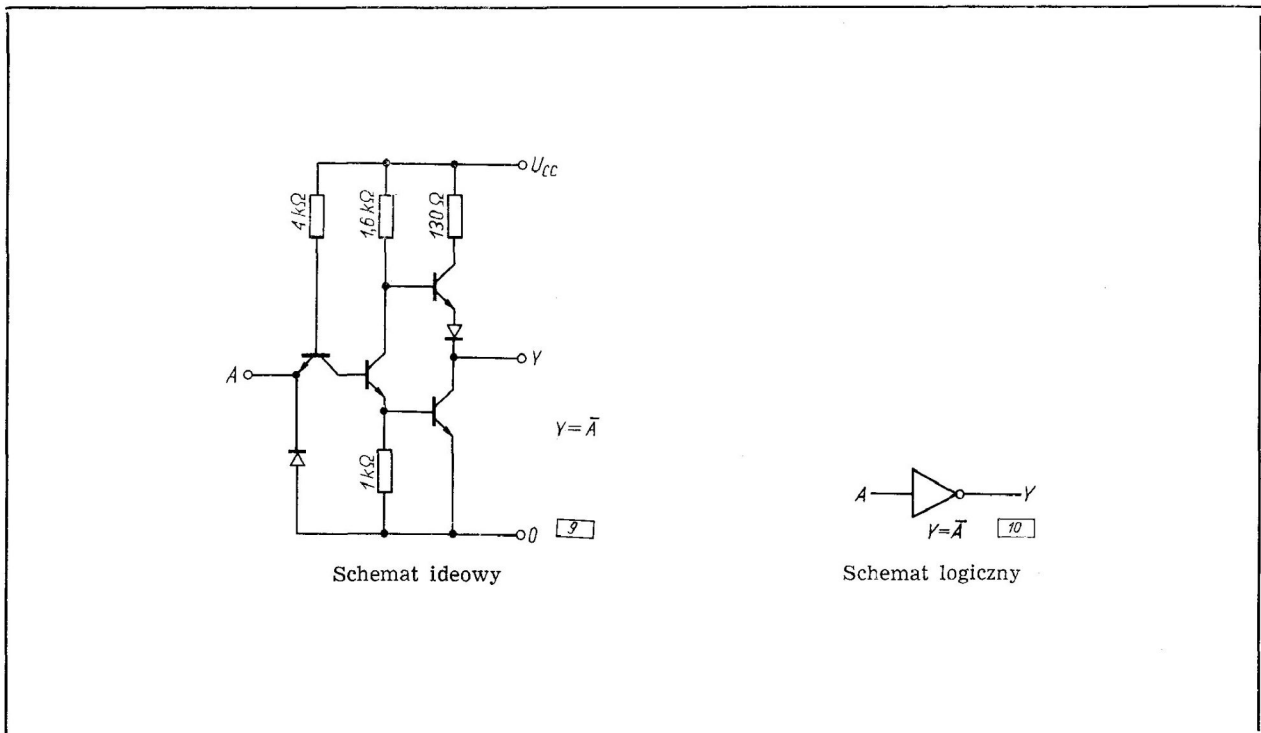
1	2	3	4	5	6	7
$I_{IL}$	Prąd wejściowy w stanie „0” (każde wejście)	110	$U_{CC} = 5,25 \text{ V}$ , $U_I = 0,4 \text{ V}$	—	-1,6	mA
$I_{IH}$	Prąd wejściowy w stanie „1” (każde wejście)	110	$U_I = 2,4 \text{ V}$ $U_{CC} = 5,25 \text{ V}$ $U_I = 5,5 \text{ V}$	—	40	$\mu\text{A}$
$I_{OS}^*$	Prąd wyjściowy zwarciovowy	112	$U_{CC} = 5,25 \text{ V}$ , $U_I = 0 \text{ V}$	-18	-55	mA
$I_{CCL}$	Prąd zasilania w stanie „0” (na wyjściu)	114	$U_{CC} = 5,25 \text{ V}$ , $U_I = 5 \text{ V}$	—	33	mA
$I_{CCH}$	Prąd zasilania w stanie „1” (na wyjściu)	114	$U_{CC} = 5,25 \text{ V}$ , $U_I = 0 \text{ V}$	—	12	mA

\* Jednocześnie może być zwarte nie więcej niż jedno wyjście.

Parametry dynamiczna przy  $U_{CC} = 5 \text{ V}$ ,  $t_{amb} = 25^\circ\text{C}$ ,  $N = 10$

Oznaczenie	Parametr	Układ pomiarowy	Warunki pomiaru	Wartość		Jednostka
				typ.	maks.	
$t_{pHL}$	Czas propagacji sygnału do stanu „0” na wyjściu	115	$R_L = 400 \Omega$ , $C_L = 15 \text{ pF}$	8	15	ns
$t_{pLH}$	Czas propagacji sygnału do stanu „1” na wyjściu	115		12	22	ns

Funkcje UCY7404N  
UCA6404N



PRODUCENT

**UNITRA**  
CEMI

NAUKOWO-PRODUKCYJNE  
CENTRUM PÓLPRZEWODNIKÓW

DYSTRYBUTOR

**UNITRA**  
UNIZET

BIURO ZBYTU SPRZĘTU  
TELERADIOTECHNICZNEGO