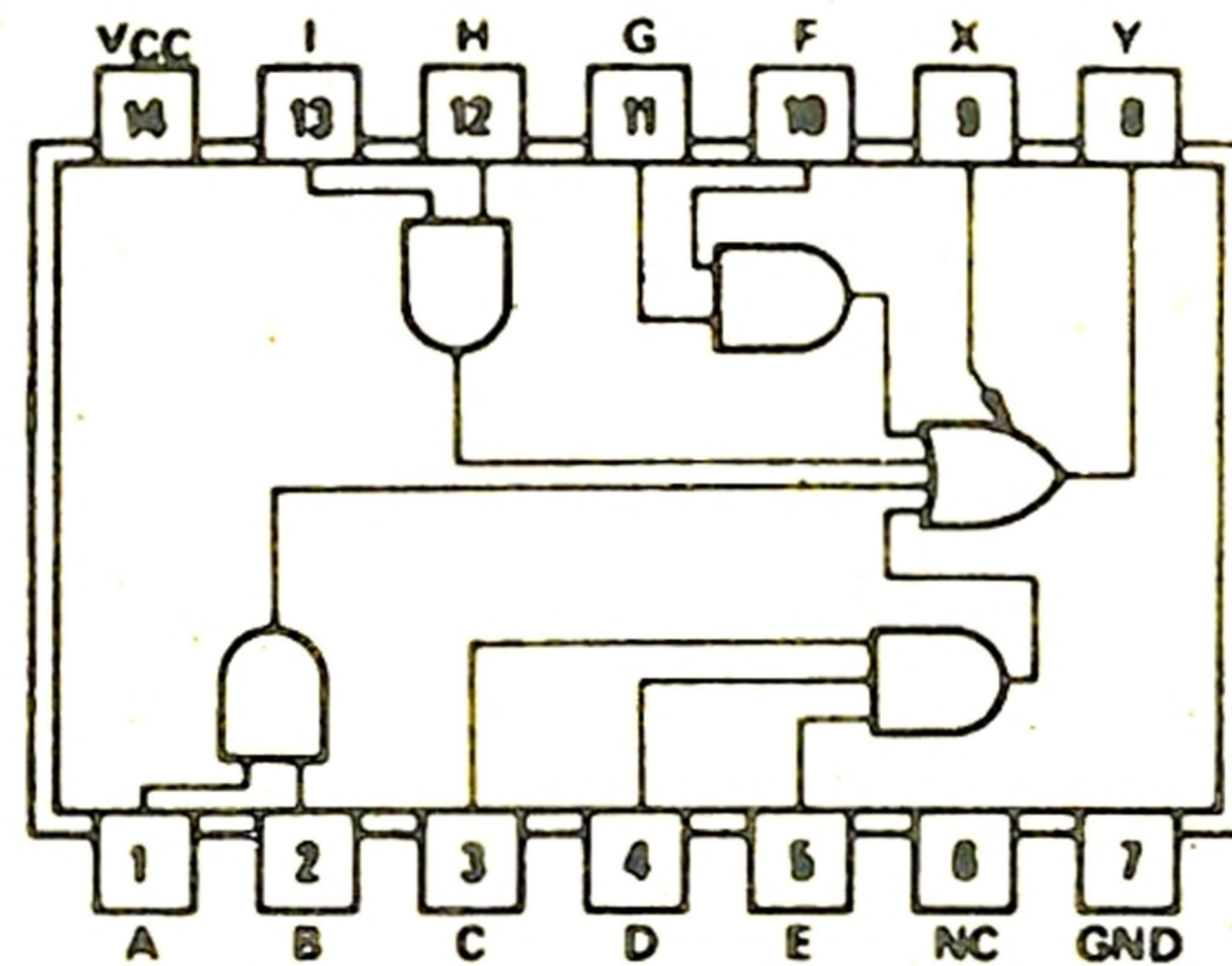


SN7452



52 Bramka AND-OR o $(3 \times 2) + 3$ wejściach i wejściu ekspanderowym

$$Y = AB + CDE + FG + HI + X$$

X – wyjście ekspandera 7461