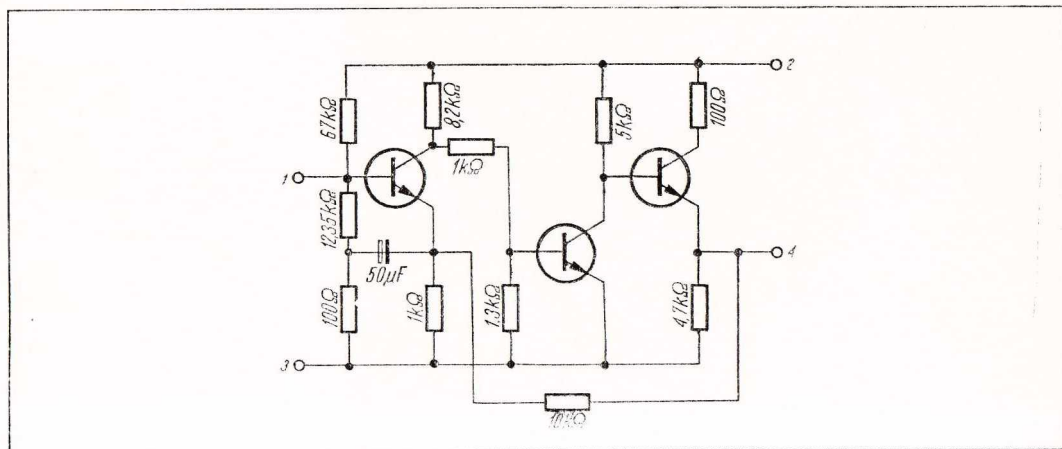


## CHARAKTERYSTYKA UKŁADU

Hybrydowy układ scalony GML003 jest wzmacniaczem szerokopasmowym przeznaczonym do stosowania w elektronicznym sprzęcie profesjonalnym. Układ jest wykonany techniką grubowarstwową.

Obudowa — rysunek B1.

## SCHEMAT ELEKTRYCZNY



WARTOŚCI GRANICZNE PARAMETRÓW DOPUSZCZALNE  
W EKSPLOATACJI ( $t_{amb} = +25^{\circ}\text{C}$ )

Napięcie zasilania  
Temperatura pracy

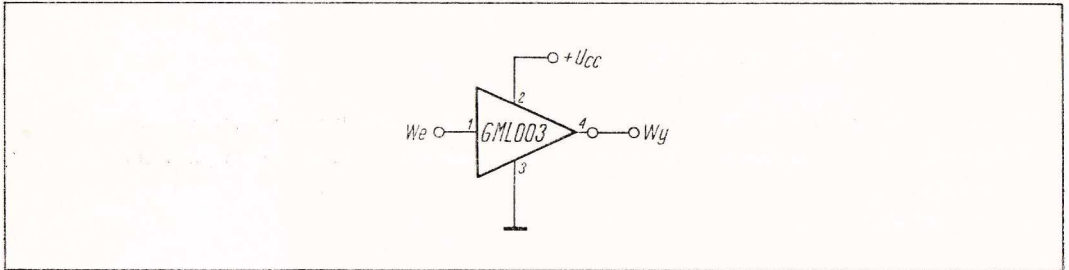
$U_{CC}$  +12 ÷ +18  
 $t_{amb}$  -25 ÷ +70

V  
°C

## PARAMETRY CHARAKTERYSTYCZNE ( $t_{amb} = +25^{\circ}\text{C}$ )

Pasma przenoszonych częstotliwości	$BW$	$0,04 \div 500$	kHz
Wzmocnienie napięciowe	$A_u$	$38 \div 40$	dB
Nieznkształcone napięcie zmienne na wyjściu (wartość międzyszczytowa)	$U_{OM}$	11	V
Napięcie stałe na wyjściu	$U_o$	$6 \div 9$	V
Rezystancja wejściowa	$R_I$	25	k $\Omega$
Rezystancja wyjściowa	$R_o$	15	$\Omega$

## ZASTOSOWANIE



Wzmacniacz napięciowy małej częstotliwości