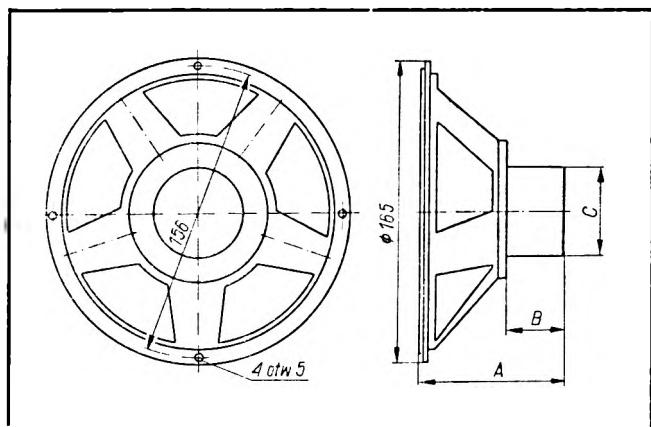
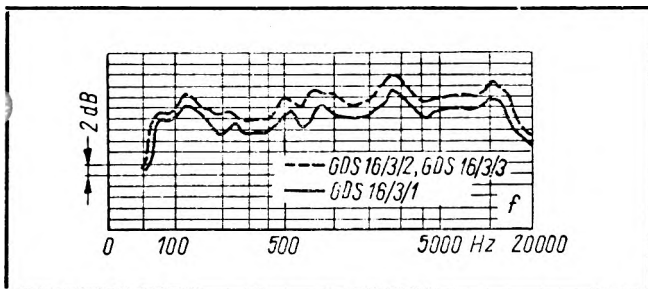


SWW 1158-71



Typ	A	B	ØC
GDS 16/3/1	68,5	24	40
GDS 16/3/2	82	37	50
GDS 16/3/3	70	26	71



ZASTOSOWANIE

Głośniki są przeznaczone do odbiorników radiofonicznych wyższej klasy, do zestawów głośnikowych oraz kolumn głośnikowych.

BUDOWA

Głośniki typów GDS 16/3/1 i GDS 16/3/2 mają obwód magnetyczny bezrozproszony. Głośnik typu GDS 16/3/3 ma obwód z magnesem ferrytowym.

DANE TECHNICZNE

Typ	GDS 16/3/1	GDS 16/3/2 GDS 16/3/3	
Moc, P_{zn}	3	3	W
Impedancja, Z	4 lub 15	4 lub 15	Ω
Częstotliwość rezonansowa, f_0	90	90	Hz
Efektywność, E	90	92	dB

ZGODNOŚĆ Z NORMAMI

Głośniki spełniają wymagania określone w karcie katalogowej L-10/KK-V/73.

SPOSÓB ZAMAWIANIA

W zamówieniu należy podać nazwę i typ głośnika oraz wartość impedancji.

PRODUCENT

UNITRA
TONSIL

ZAKŁADY WYTWÓRCZE GŁOŚNIKÓW
„UNITRA-TONSIL”

ul. Daszyńskiego 2/3, 62-300 Września
Telefon: 342 do 347 Telex: 0415278

DYSTRYBUTOR

UNITRA
UNIZET

BIURO ZBYTU SPRZĘTU
TELERADIOTECHNICZNEGO

ul. Nowogrodzka 50, 00-695 Warszawa
Telefony: 289411, 286471 Telex: 813435