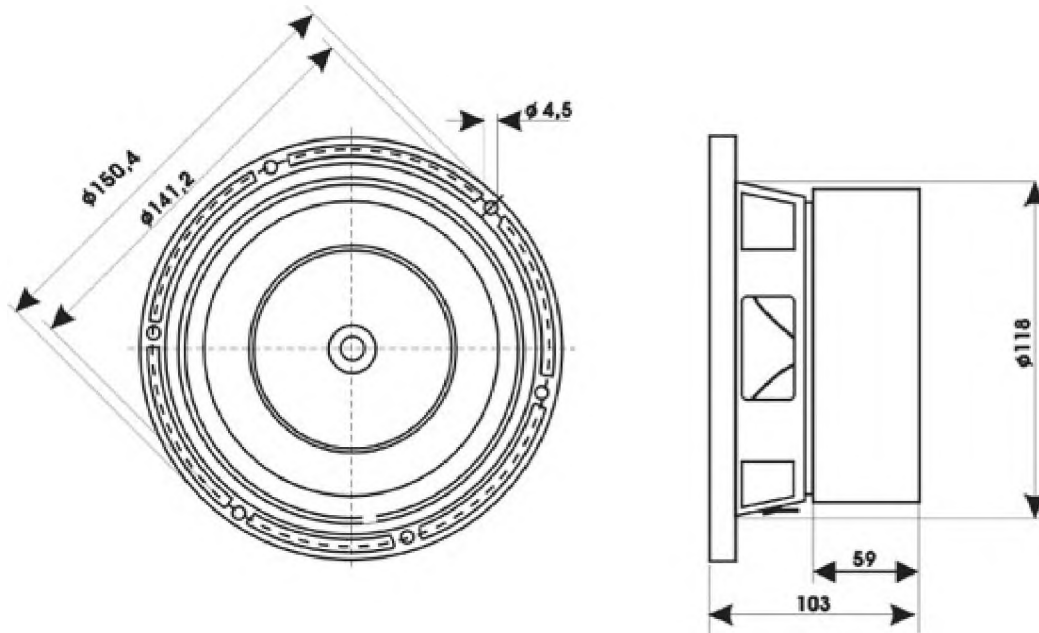
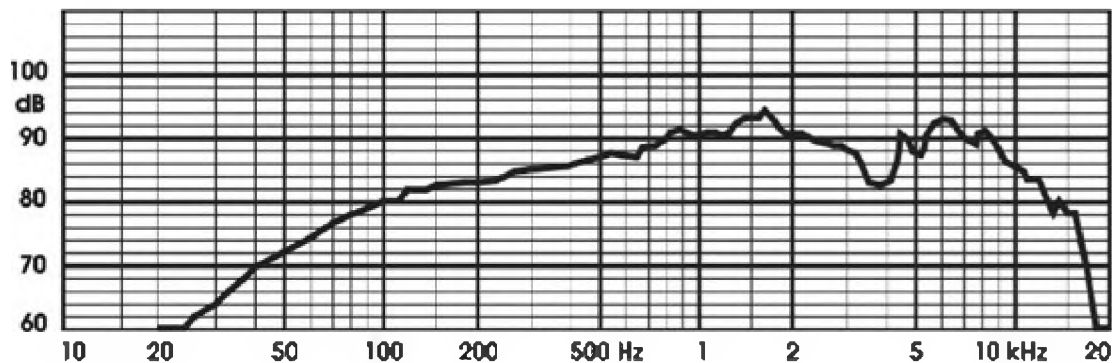


GDN 13/15/9 12 ohm Tonsil



Indeks wyrobu	- 9515127526	Indukcja w szczelinie	- 1,1 [T]
Impedancja	- 12 [Ohm]	Energia w szczelinie	- 190 [mJ]
Pasma przenoszenia	- 150 - 10 000 [Hz]	Materiał magnesu	- ferryt
Moc nominalna	- 40 [W]	Materiał membrany	- tkanina szklana
(obudowa 9 dm ³ , 100 godz. ciągłej pracy)		Materiał zawieszenia	- guma
Moc maksymalna	- 60 [W]	Materiał korpusu cewki	- kapton
Efektywność	- 88 [dB]	Materiał cewki	- miedź
Częstotliwość rezonansowa FS	- 46 [Hz]	Materiał kosza	- ABS
Rezystancja cewki	- 11,2 [Ohm]	Objętość ekwiwalentna	- 0,008 [m ³]
Wysokość cewki	- 13,4 [mm]	Dobroć mechaniczna QMS	- 5,5 [-]
Średnica rdzenia	- 25 [mm]	Dobroć elektryczna QES	- 0,53 [-]
Wysokość szczeliny	- 6 [mm]	Dobroć całkowita QTS	- 0,48 [-]
Szerokość szczeliny	- 1,125 [mm]	Całkowita masa ruchoma MMS	- 0,01 [kg]
Średnica zewnętrzna magnesu	- 110 [mm]	Podatność mech. zawiesz. CMS	- 800x10 ⁻⁶ [m/N]
Średnica wewnętrzna magnesu	- 60 [mm]	Wskaźnik siły BI	- 8,3 [Tm]
Wysokość magnesu	- 18 [mm]	Powierzchnia czynna membrany SD	- 87x10 ⁻⁴ [m ²]
Waga magnesu	- 0,6 [kg]	Uwagi	-
Rekomendowana częstot. podziału	-	Waga głośnika	- 2,75 [kg]



Pomiar: kabina bezechowa, 1W/1m, zamontowany w obudowie zamkniętej 9 dm³