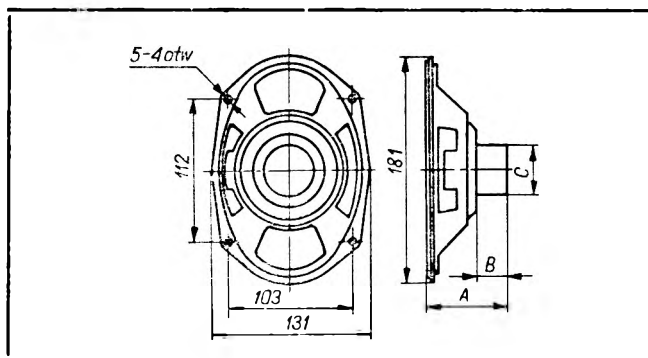
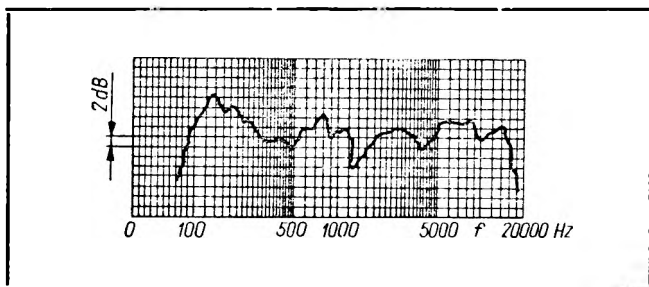


SWW 1158-71



Typ	A	B	ØC
GD 18-13/2/2	66,5	27	37
GD 18-13/2/3	65	25	66



ZASTOSOWANIE

Głośnik typu GD 18-13/2/2 jest przeznaczony do odbiornika telewizyjnego.

Głośnik typu GD 18-13/2/3 jest przeznaczony do odbiornika radiofonicznego stacjonarnego.

BUDOWA

Głośnik typu GD 18-13/2/2 ma obwód magnetyczny bezrozproszeniowy.

Głośnik typu GD 18-13/2/3 ma obwód magnetyczny z magnesem ferrytowym.

DANE TECHNICZNE

Typ	GD 18-13/2/2	GD 18-13/2/3	
Moc, P_{zn}	2	2	W
Impedancja, Z	4 lub 15	4 lub 15	Ω
Częstotliwość rezonansowa, f_0	110	110	Hz
Efektywność, E	88	90	Db

ZGODNOŚĆ Z NORMAMI

Głośnik spełnia wymagania określone w karcie katalogowej L-10/KK-V/73.

SPOSÓB ZAMAWIANIA

W zamówieniu należy podać nazwę i typ głośnika oraz wartość impedancji.

* Przewiduje się zastąpienie głośnikiem licencyjnym typu GD 13-18/3 w roku 1975.

PRODUCENT



ZAKŁADY WYTWÓRCZE GŁOŚNIKÓW
„UNITRA-TONSIL”

ul. Daszyńskiego 2/3, 62-300 Września
Telefon: 342 do 347 Teleks: 0415278

DYSTRYBUTOR



BIURO ZBYTU SPRZĘTU
TELERADIOTECHNICZNEGO

ul. Nowogrodzka 50, 00-695 Warszawa
Telefony: 289411, 286471 Teleks: 813435